

Комплектные трансформаторные подстанции киоскового типа для электроснабжения промышленных объектов

Комплектные трансформаторные подстанции (КТП) киоскового типа представляют собой одно– или двухтрансформаторные подстанции наружной установки, предназначенные для приёма электрической энергии трёхфазного переменного тока частотой 50 Гц напряжением 6 или 10 кВ, её транзита (подстанции проходного типа) и преобразования в электроэнергию напряжением 0,4 кВ для электроснабжения потребителей населённых пунктов, промышленных и других объектов в районах с умеренным климатом (с температурой от минус 45 до плюс 40 °С).

КТП киоскового типа могут изготавливаться с кабельным или воздушным высоковольтным вводом, отходящие линии 0,4 кВ подстанций могут иметь кабельные или воздушно–кабельные выводы.

На отходящих линиях 0,4 кВ подстанций устанавливаются автоматические выключатели стационарного или (по требованию заказчика) выдвижного исполнения.

- КТП выполняются в шкафном исполнении, основные составные части подстанции соединяются болтами.
- Конструкция КТП предусматривает её установку на фундаменте, утрамбованной площадке или бетонных блоках высотой 600 мм (не входят в комплект поставки подстанции).
- КТП с воздушным высоковольтным вводом подключается к линии электропередач (ЛЭП) через разъединитель (входит в комплект поставки подстанции), устанавливаемый на ближайшей к подстанции опоре ЛЭП.
- На вводе РУНН подстанции предусмотрена система учета активной электрической энергии. По требованию заказчика возможна установка счётчика любой модификации (счётчика реактивной энергии, совмещенного, электронного и т.д.).
- Для поддержания нормальных условий эксплуатации оборудования РУНН предусмотрена система электрообогрева подстанции. Управление системой электрообогрева может осуществляться как в ручном, так и в автоматическом режиме.
- Для удобства эксплуатации КТП предусмотрена система внутреннего освещения отсеков подстанции.
- Для возможности подключения линий наружного (уличного) освещения в КТП предусмотрена система наружного освещения, работа которой возможна как в ручном режиме, так и в автоматическом. По требованию заказчика КТП поставляется без системы наружного освещения.

- На вводе РУНН 0,4 кВ подстанции установлены приборы контроля тока и напряжения.
- Схема КТП предусматривает контроль тока и напряжения на стороне 0,4 кВ.
- На подстанции предусматриваются следующие виды защит:
 - от атмосферных и коммутационных перенапряжений на стороне ВН и НН подстанции;
 - от междуфазных коротких замыканий на стороне ВН подстанции;
 - от перегрузки силового трансформатора;
 - от коротких замыканий в цепях собственных нужд подстанции (цепи электрообогрева КТП, цепи внутреннего освещения);
 - от перегрузки и коротких замыканий отходящих линий 0,4 кВ;
 - газовая защита силового трансформатора (для КТП мощностью 1000 кВ·А – серийно, для КТП мощностью 630 кВ·А по требованию заказчика).
- Подстанции имеют электрические и механические блокировки (полный комплект), обеспечивающие безопасную работу обслуживающего персонала.
- Цепи ВН подстанций мощностью 63–630 кВ·А динамически устойчивы к токам короткого замыкания 16 кА, термически устойчивы к токам короткого замыкания 6,3 кА (в течение 3с). Цепи ВН подстанций мощностью 1000 кВ·А динамически устойчивы к токам короткого замыкания 32 кА, термически устойчивы к токам короткого замыкания 12,5 кА (в течение 3с).
- Степень защиты, обеспечиваемая оболочкой КТП IP34 (IP23 для шкафа трансформатора).
- Конструкция шкафа трансформатора и шкафа трансформаторного ввода подстанции обеспечивает локализацию воздействия открытой электрической дуги в пределах шкафа. Локализационная способность обеспечивается при односекундном токе короткого замыкания 6,3 кА.
- Комплектные трансформаторные подстанции:
 - безопасны для окружающей среды;
 - имеют конструкцию, позволяющую производить быстрый монтаж и запуск в работу на месте эксплуатации, а также быстрый демонтаж при изменении места установки КТП;
 - имеют резиновые уплотнения на дверях и на стыковых сборных соединениях;
 - имеют эстетичный внешний вид;
 - комплектуются современными трансформаторами герметичного исполнения (серии ТМГ) собственного производства.

По требованию заказчика возможно проектирование КТП любого исполнения и комплектации (в том числе с вакуумными выключателями). При необходимости компенсации реактивной мощности в сетях электроснабжения подстанции комплектуются конденсаторными установками (КУ) с ручным или автоматическим регулированием режимов компенсации реактивной мощности для поддержания заданного коэффициента мощности в избранной заказчиком зоне регулирования.

Структура условного обозначения подстанций



КТПТАС, КТППАС

мощностью 63–400 кВ·А

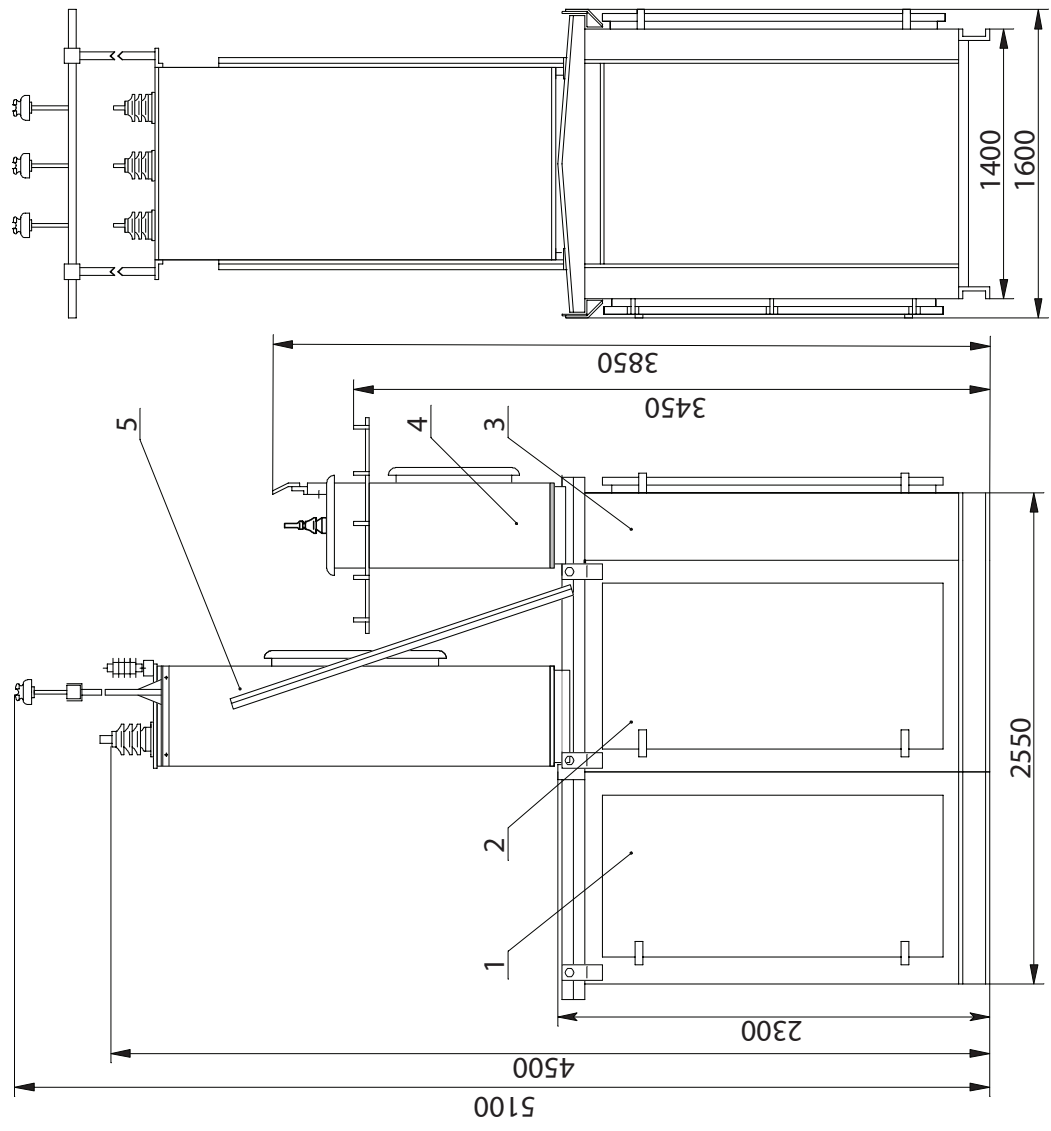
Основные технические параметры

Показатель		Значение									
Тип трансформатора		ТМГ									
Номинальная мощность трансформатора		63	100	160	250	400					
Схема и группа соединения обмоток трансформатора		Y/Yн-0								Y/Yн-0, Δ/Yн-11	
Номинальное напряжение на стороне ВН, кВ		6	10	6	10	6	10	6	10	6	10
Номинальный ток предохранителя на стороне ВН, А		16,0	10,0	20,0	16,0	31,5	20,0	50,0	31,5	80	50
Номинальное напряжение на стороне НН, кВ		0,4									
Номинальные токи отходящих линий, А	№ 1	25	40	80	100	100					
	№ 2	25	40	80	100	160					
	№ 3	63	100	160	160	200					
	№ 4	40	80	100	200	200					
	№ 5	40	40	40	40	40					
	№ 6	63	63	63	63	63					
	уличное освещение		16 (25*)								

Примечание – По требованию заказчика схема и группа соединения обмоток трансформатора, а также токи и количество отходящих фидеров могут быть изменены.

*По согласованию с заказчиком.

Габаритные размеры и масса КТПАС мощностью 63...250 кВ·А

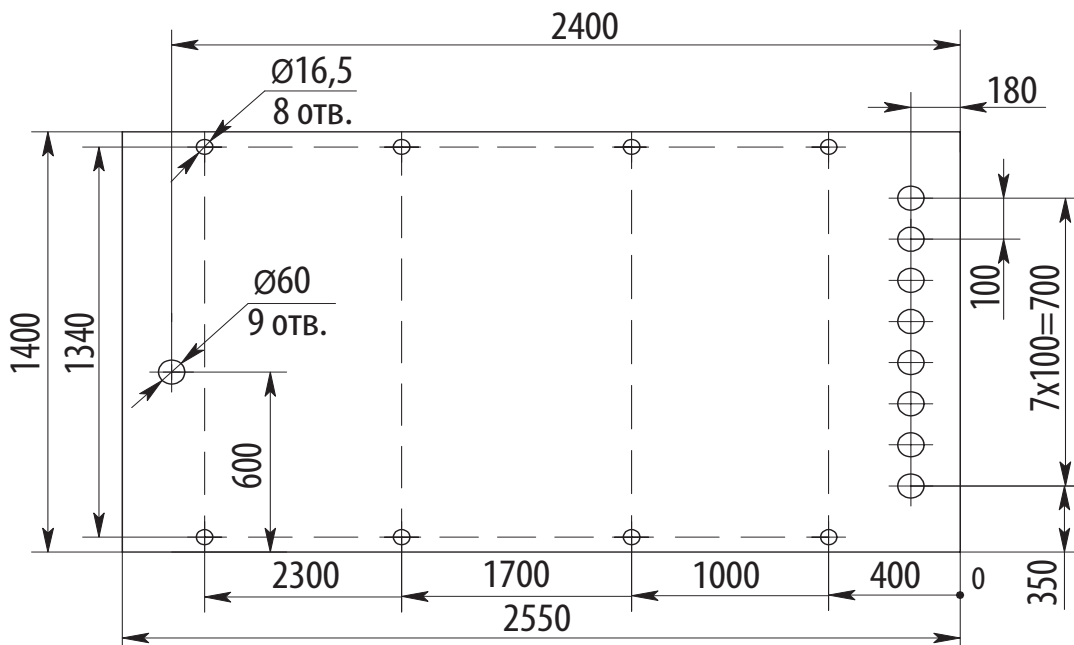


Примечание:

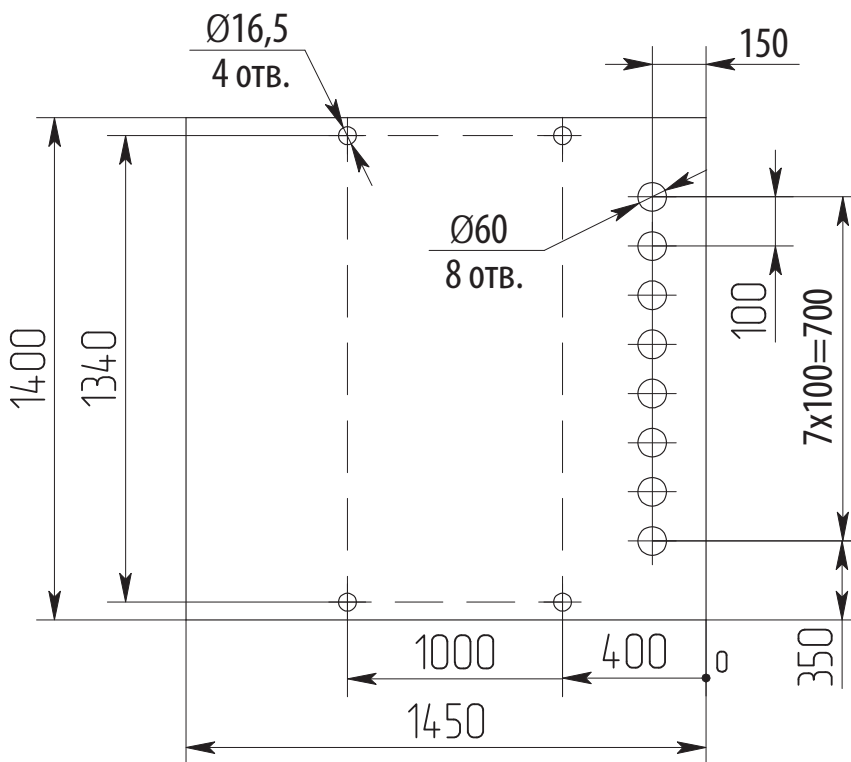
- 1 Шкаф трансформаторного ввода (для КТП с кабельным вводом ВН);
- 2 Отсек трансформатора;
- 3 Отсек РУНН;
- 4 Шкаф выводов НН (для КТП с воздушными выводами);
- 5 Шкаф воздушного ввода ВН (для КТП с воздушным вводом ВН).

Масса без трансформатора не более:
 - КТП с кабельным вводом - 2000 кг;
 - КТП с воздушным вводом - 1700 кг.

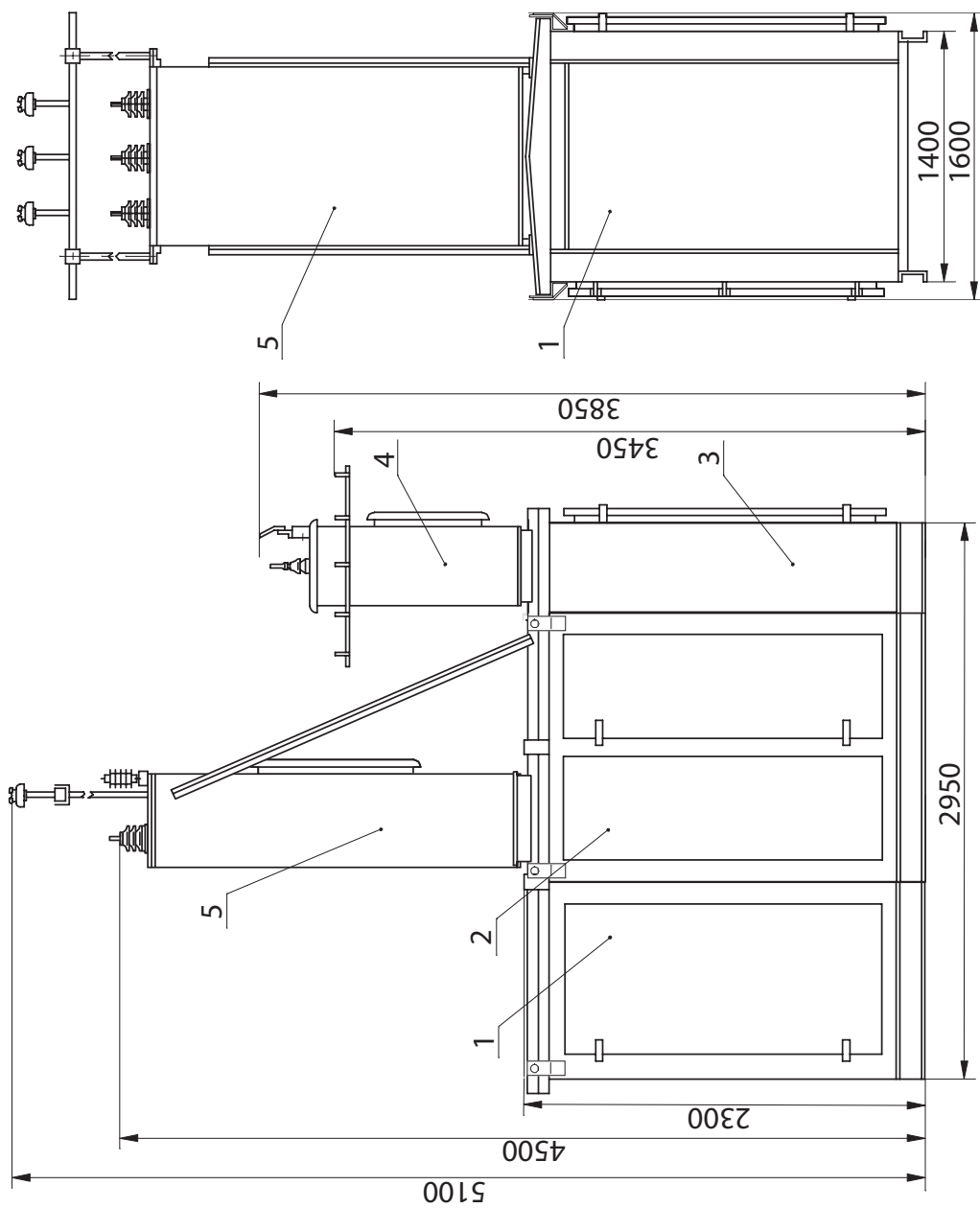
Разметка отверстий в КТПТАС (с кабельным вводом) мощностью 63...250 кВ·А для крепления на фундаменте и ввода кабелей ВН, НН



Разметка отверстий в КТПТАС (с воздушным вводом) мощностью 63...250 кВ·А для крепления на фундаменте и ввода кабелей НН



Габаритные размеры и масса КТПАС мощностью 400 кВ·А



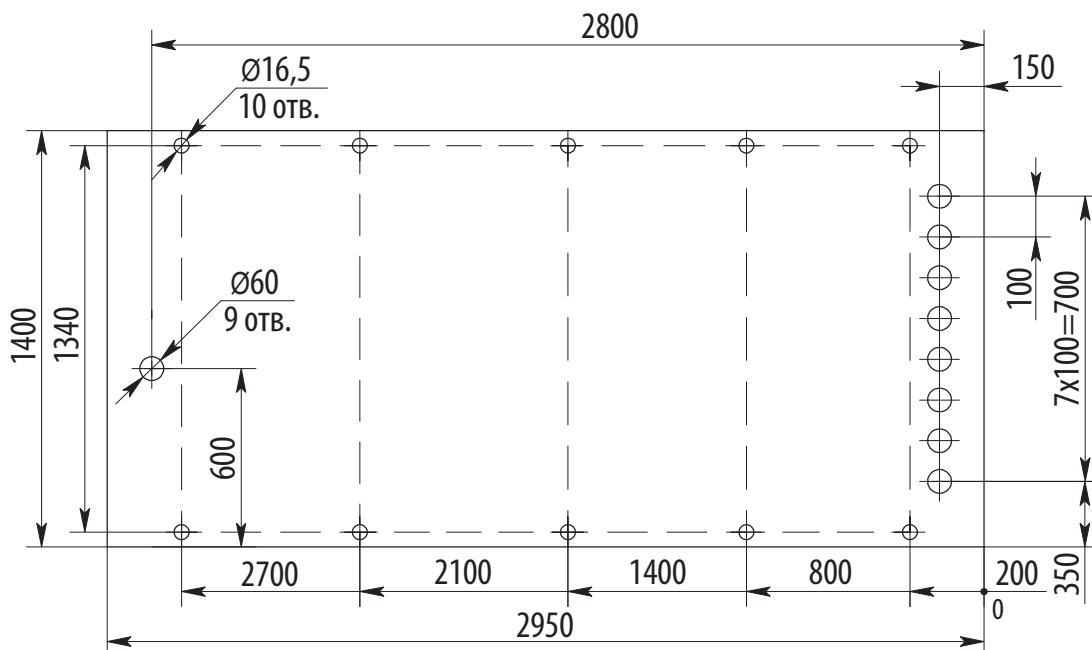
Примечание:

- 1 – Шкаф трансформаторного ввода
- 2 – Отсек трансформатора; (для КТП с кабельным вводом ВН);
- 3 – Отсек РУНН;
- 4 – Шкаф выводов НН (для КТП с воздушными вводами);
- 5 – Шкаф воздушного ввода ВН (для КТП с воздушным вводом ВН).

Масса с трансформатором кг, не более:

- КТП с кабельным вводом – 3400;
- КТП с воздушным вводом – 3000.

**Разметка отверстий в КТПТАС (с кабельным вводом) мощностью 400 кВ·А
для крепления на фундаменте и ввода кабелей НН**



**Разметка отверстий в КТПТАС (с воздушным вводом) мощностью
400 кВ·А для крепления на фундаменте и ввода кабелей НН**

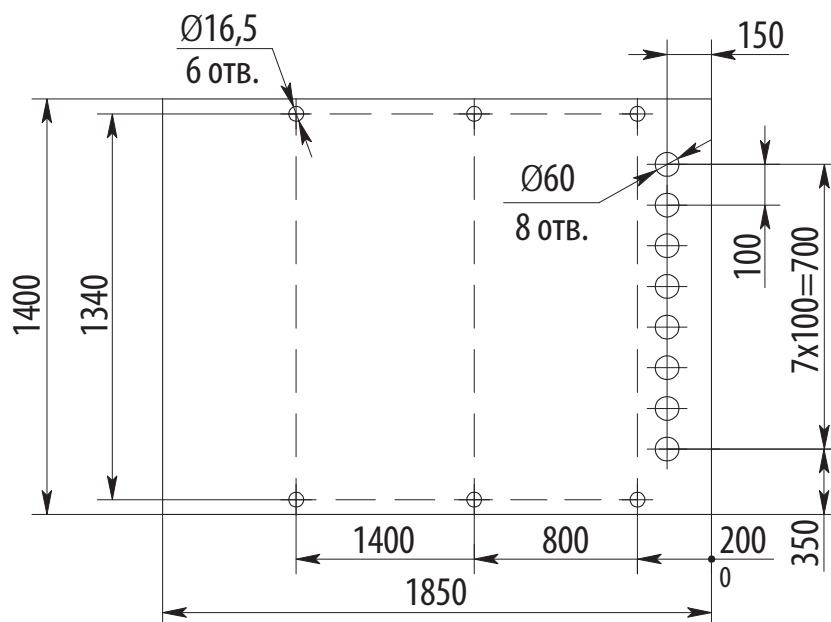
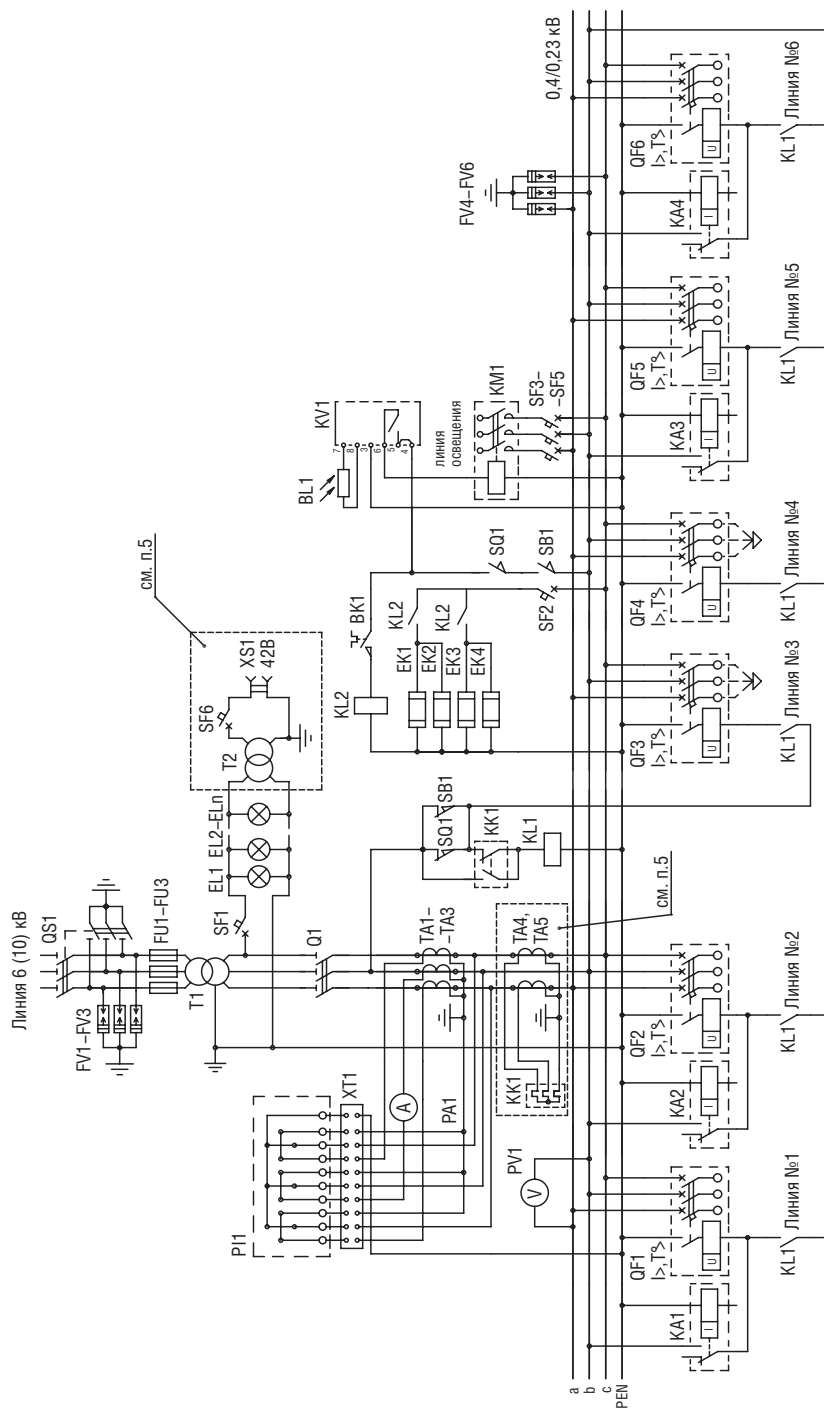


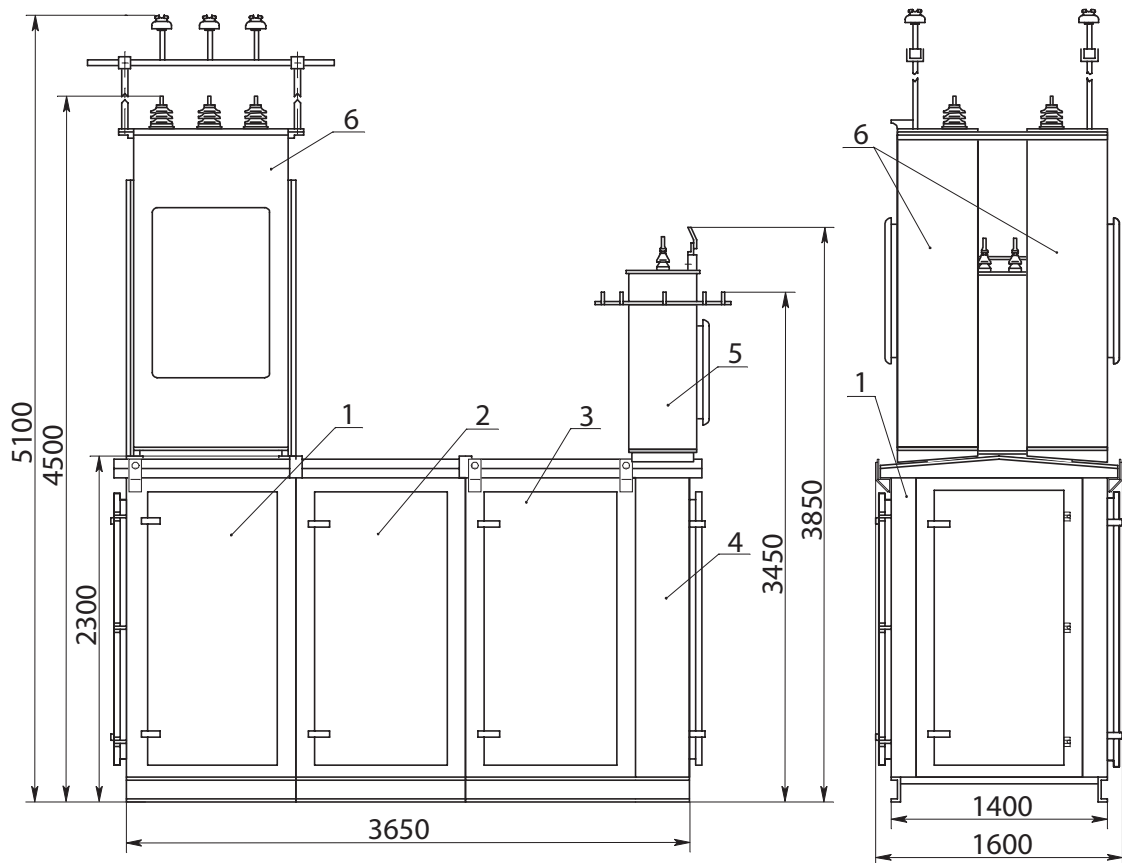
Схема электрическая принципиальная КТПТАС мощностью 63...400 кВ·А



Примечания:

1. В КТП с кабельным вводом отсутствуют ограничители перенапряжений FV1-FV3.
2. В КТП с воздушным вводом отсутствует SB1.
3. В КТП с кабельными вводами отсутствуют реле тока KA1-KA4 и ограничители перенапряжений FV4-FV6.
4. Линии №3 и №4 имеют кабельные выводы.
5. В КТП мощностью 63-250 кВ·А отсутствуют элементы T2, SF6, XS1, KK1, TA4, TA5.

Габаритные размеры и масса КТПАС мощностью 63...250 кВ·А

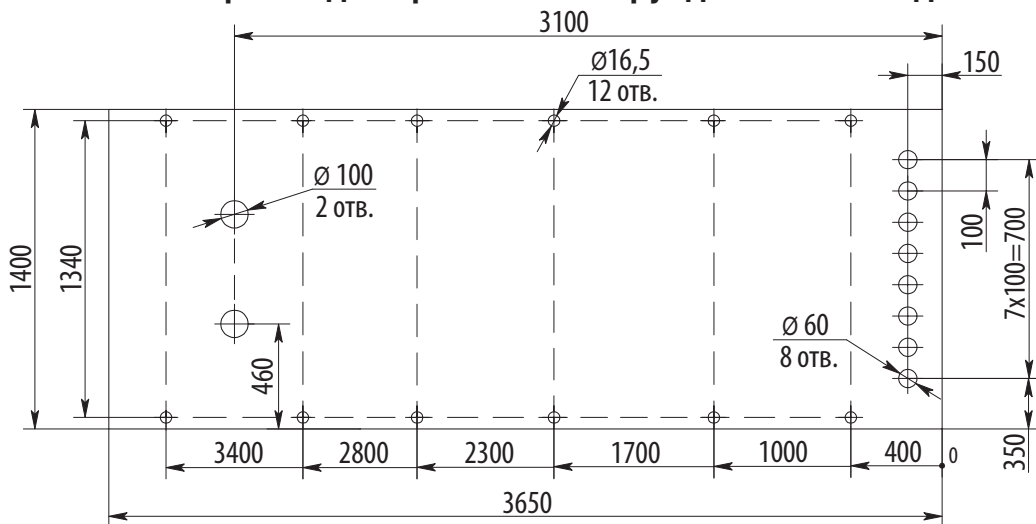


Примечание:

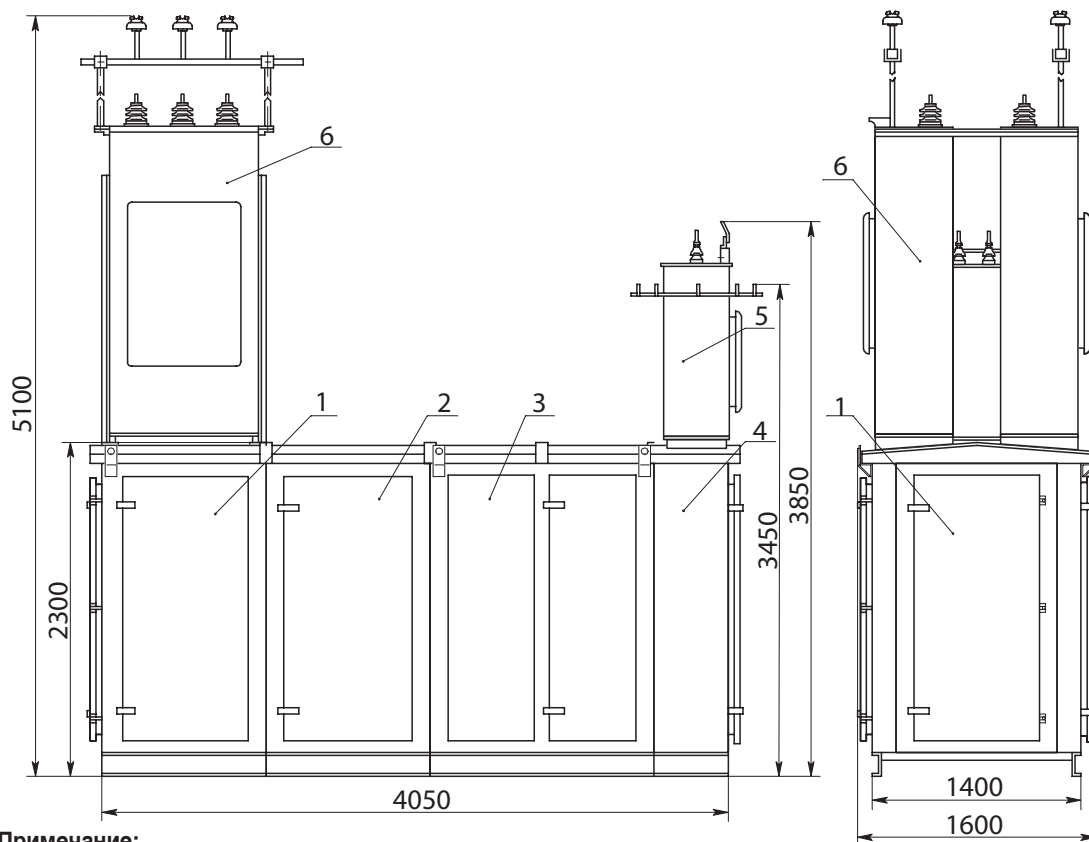
- 1 Шкаф высоковольтных вводов №1, №2;
- 2 Шкаф трансформаторного ввода;
- 3 Отсек трансформатора;
- 4 Отсек РУНН;
- 5 Шкаф выводов НН (для КТП с воздушными выводами);
- 6 Шкафы воздушного ввода ВН (для КТП с воздушным вводом ВН).

Масса с трансформатором не более 4200 кг.

Разметка отверстий для крепления на фундаменте и ввода кабеля



Габаритные размеры и масса КТППАС мощностью 400 кВ·А

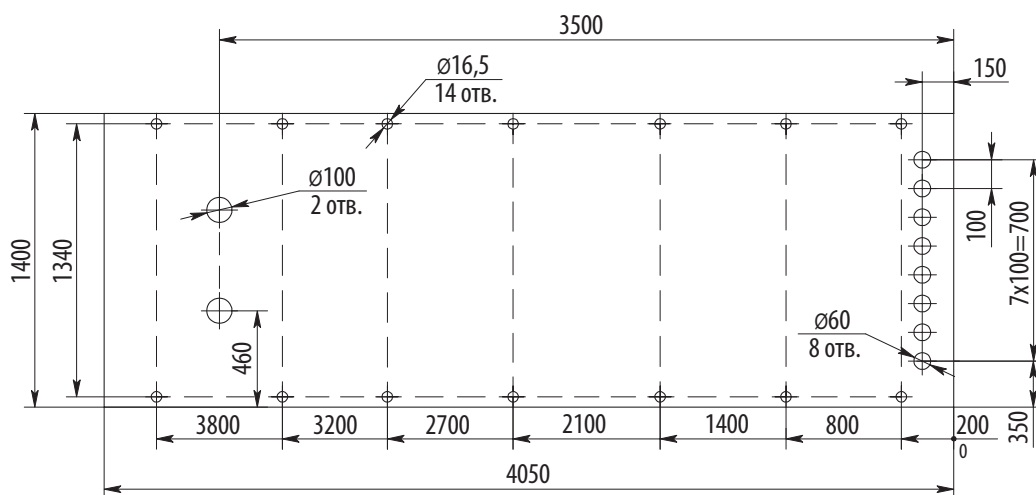


Примечание:

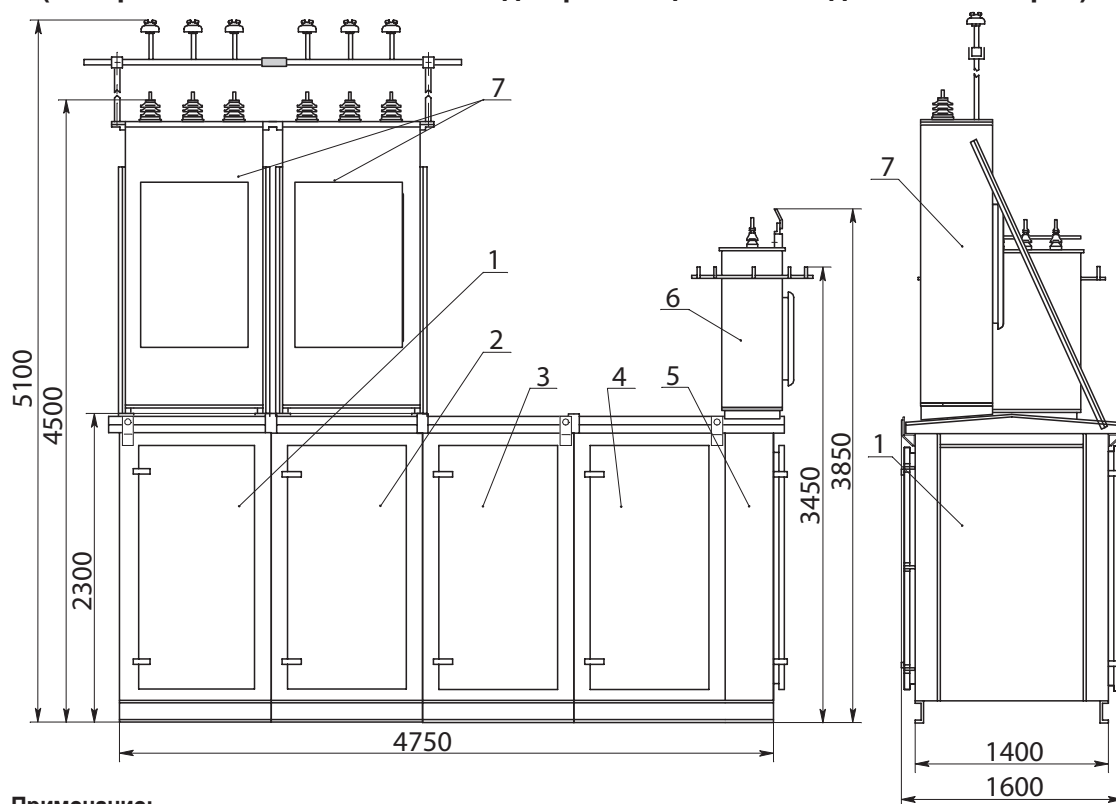
- 1 – Шкаф высоковольтных вводов №1, №2;
- 2 – Шкаф трансформаторного ввода;
- 3 – Отсек трансформатора;
- 4 – Отсек РУНН;
- 5 – Шкаф выводов НН (для КТП с воздушными выводами);
- 6 – Шкафы воздушного ввода ВН (для КТП с воздушным вводом ВН).

Масса с трансформатором не более 4500 кг.

Разметка отверстий для ввода кабеля и крепления на фундаменте



**Габаритные размеры и масса КТПАС мощностью 63...250 кВ·А
(аппараты высоковольтных вводов размещаются в отдельных шкафах)**

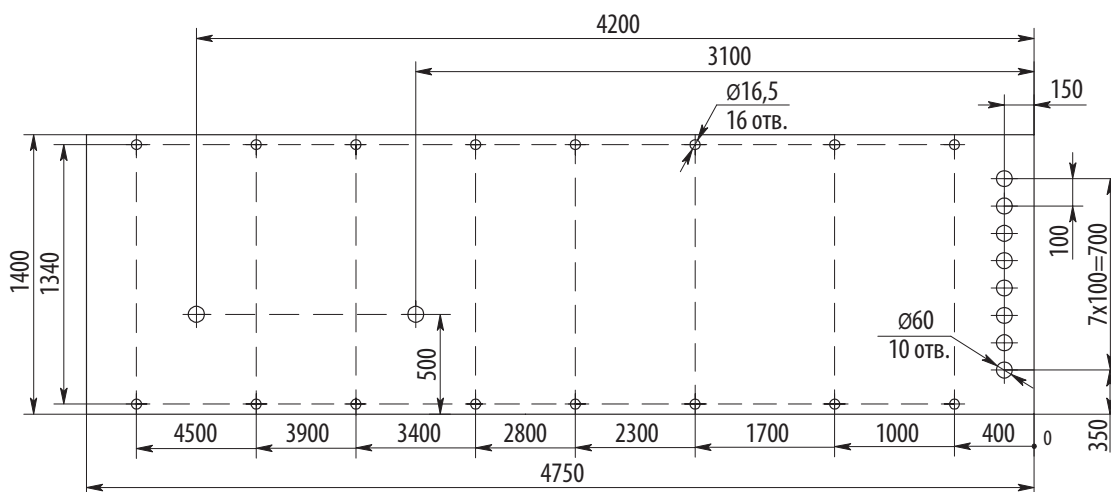


Примечание:

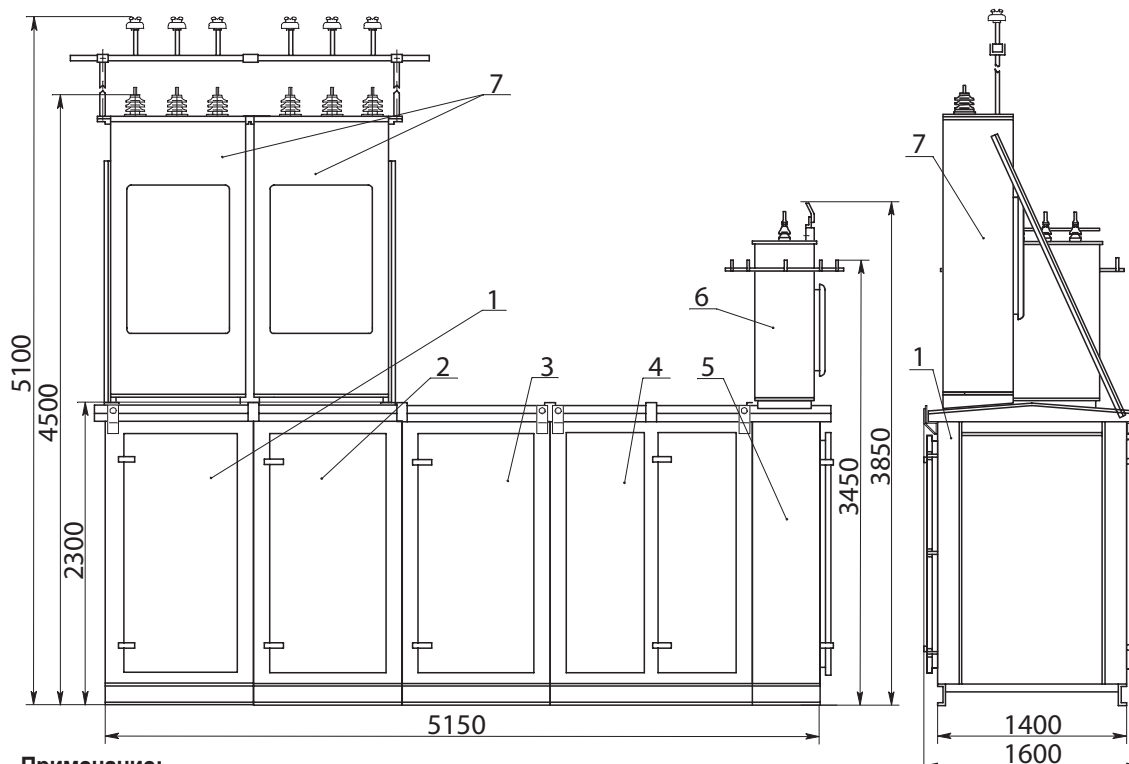
- 1 – Шкаф высоковольтного ввода №1;
- 2 – Шкаф высоковольтного ввода №2;
- 3 – Шкаф трансформаторного ввода;
- 4 – Отсек трансформатора ;
- 5 – Отсек РУНН;
- 6 – Шкаф выводов НН (для КТП с воздушными выводами);
- 7 – Шкафы воздушного ввода ВН(для КТП с воздушным вводом ВН).

Масса с трансформатором не более 5000 кг.

Разметка отверстий для ввода кабеля и крепления на фундаменте



**Габаритные размеры и масса КТППАС мощностью 400 кВ·А
(аппараты высоковольтных вводов размещаются в отдельных шкафах)**



Примечание:

- 1 – Шкаф высоковольтного ввода №1;
- 2 – Шкаф высоковольтного ввода №2;
- 3 – Шкаф трансформаторного ввода;
- 4 – Отсек трансформатора;
- 5 – Отсек РУНН;
- 6 – Шкаф выводов НН (для КТП с воздушными выводами);
- 7 – Шкафы воздушного ввода ВН (для КТП с воздушным вводом ВН).

Масса с трансформатором не более 5500 кг.

Разметка отверстий для ввода кабеля и крепления на фундаменте

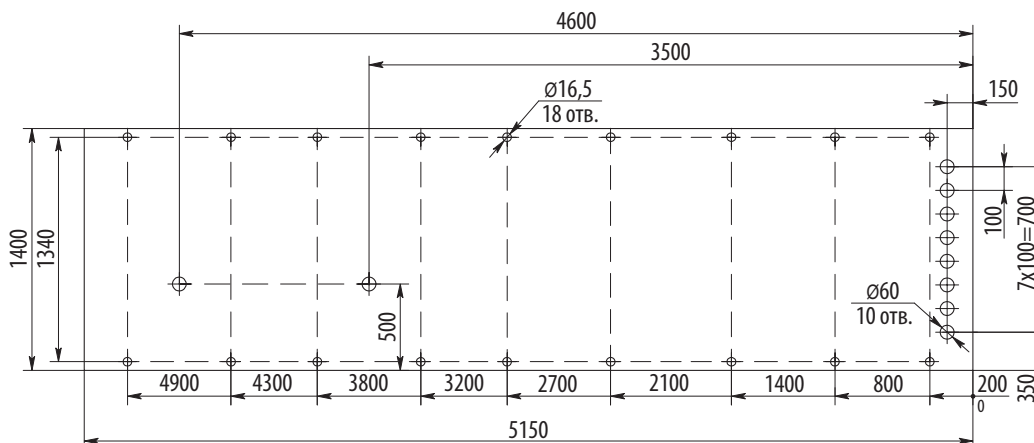
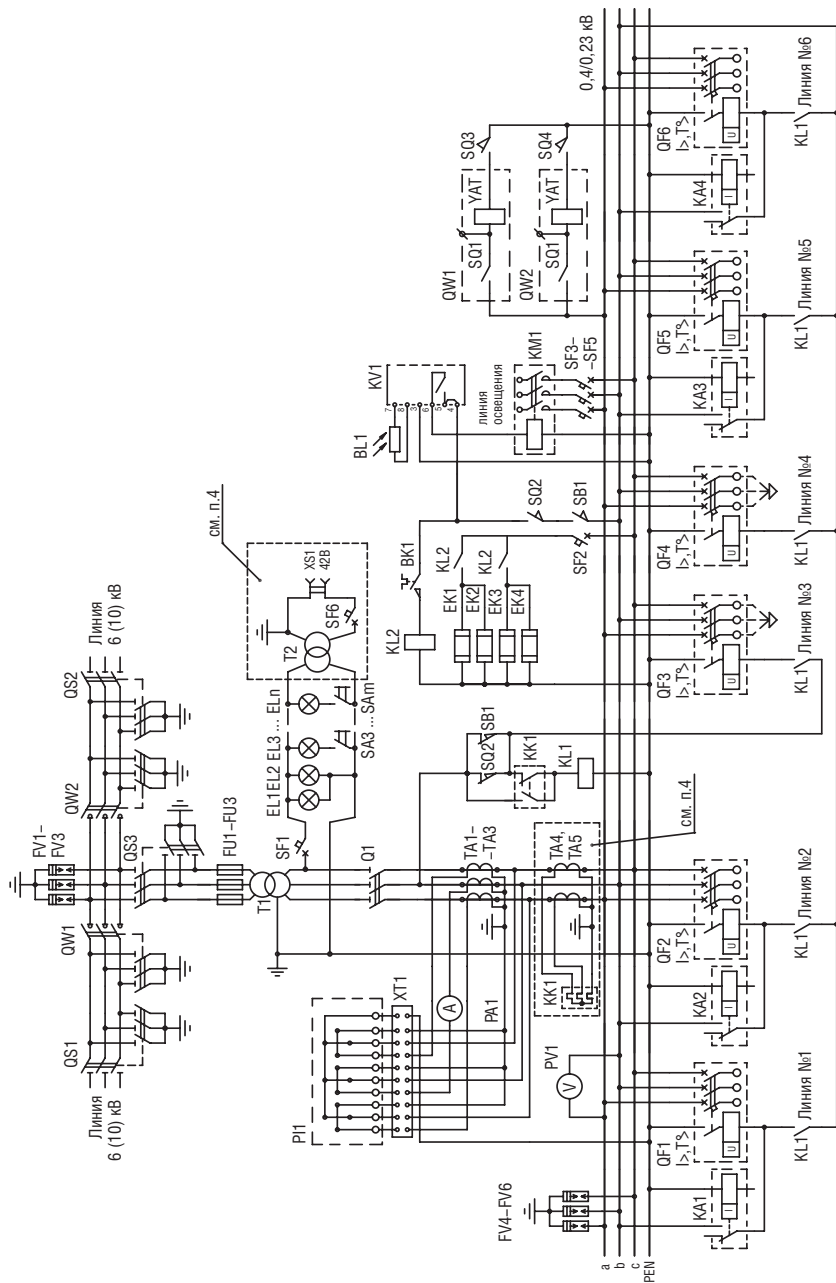


Схема электрическая принципиальная КТПАС мощностью 63...400 кВ·А



Примечания:

1. В КТП с кабельным вводом отсутствуют разъединители QS1, QS2.
2. В КТП с кабельными выводами отсутствуют реле тока KA1-KA4 и ограничители перенапряжений FV4-FV6.
3. Линии №3 и №4 имеют кабельные выводы.
4. В КТП мощностью 63-250 кВ·А отсутствуют элементы T2, SF6, XS1, KK1, TA4, TA5.