

# Комплектные трансформаторные подстанции для нужд железных дорог

Данные трансформаторные подстанции (ТП) представляют собой однотрансформаторные подстанции наружной установки и служат для приема электрической энергии переменного тока напряжением 6 (10) или 27,5 кВ, преобразования ее в электроэнергию напряжением 0,4 (0,23) кВ, а также электроснабжения и защиты электроприемников железнодорожных объектов (разъезды, устройства сигнализации, автоблокировки и т.д.) в районах с умеренным климатом (от минус 45 до плюс 40 °С).

ТП для потребителей железной дороги выполняются в следующих конструктивных исполнениях:

- **Мачтового типа.** Такие подстанции выпускаются мощностью 1,25...10 кВ·А на напряжение 6 (10) и 27,5 кВ и применяются для электроснабжения устройств сигнализации, централизации, автоблокировки, освещения и других маломощных потребителей железной дороги. Так как все оборудование располагается на опоре, доступ лиц (не имеющих отношения к обслуживанию) сведен до минимума.
- **С установкой на Т-образных железобетонных стойках.** Такие подстанции выпускаются мощностью 25...400 кВ·А и предназначены для электроснабжения разъездов, остановочных пунктов, переездов, линейнопутевых зданий, т.е. потребителей с большим потреблением электроэнергии. Установка на стойках позволяет отказаться от сооружения специальных площадок и бетонных фундаментов.

Высоковольтный ввод в подстанцию – воздушный; выводы отходящих линий – кабельные. ТП подключается к ЛЭП посредством разъединителя (поставляется комплектно с подстанцией) и устанавливается на ближайшей опоре.

Подстанции всех конструктивных исполнений имеют ряд преимуществ по сравнению с аналогичными подстанциями других заводов–изготовителей:

- наличие электрических и механических блокировок (полный комплект), обеспечивающих безопасную работу обслуживающего персонала;
- установка на отходящих линиях автоматических выключателей вместо рубильников с предохранителями;

- обеспечение учета электрической энергии. По требованию заказчика возможна установка счетчика любой модификации;
- наличие защит от атмосферных перенапряжений, перегрузок и коротких замыканий;
- безопасность для окружающей среды;
- конструкция, способствующая быстрому монтажу и пуску на месте эксплуатации, а также быстрому демонтажу при изменении места установки;
- привлекательный эстетичный вид;
- комплектация подстанций современными трансформаторами герметичного исполнения (серии ТМГ) собственного производства.

# Мачтовая трансформаторная подстанция типа МТПЖ

мощностью 10 кВ·А,  
напряжением 27,5 кВ

МТПЖ представляет собой однофазную однотрансформаторную подстанцию наружного исполнения, питаемую по схеме провод – рельс. Служит для приема электрической энергии напряжением 27,5 кВ, преобразования ее в электроэнергию напряжением 0,23 кВ, распределения, защиты и снабжения ею однофазных электроприемников железнодорожных объектов в районах с умеренным климатом.

Особенности МТПЖ:

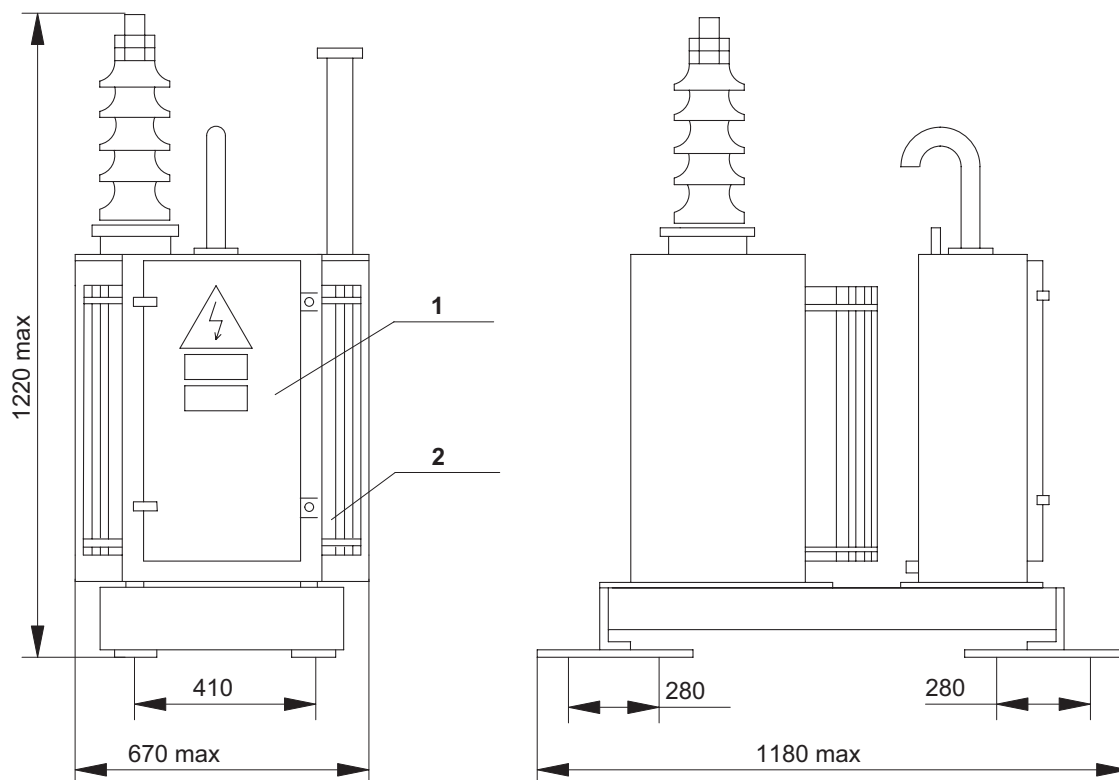
- Представляют собой однофазную подстанцию.
- Конструкция МТПЖ предусматривает ее установку на железобетонных стойках в соответствии с действующим типовым проектом.

## Основные технические параметры

Показатель	Значение	
Номинальная мощность трансформатора, кВ·А	10	
Схема и группа соединения обмоток трансформатора	1/1–0	
Номинальное напряжение на стороне ВН, кВ	27,5	
Номинальное напряжение на стороне НН, кВ	0,23	
Номинальные токи отходящих линий, А	№ 1	25
	№ 2	25
	№ 3	25

**Примечание** – По требованию заказчика токи и количество отходящих фидеров могут быть изменены.

**Габаритные, установочные размеры и масса МТПЖ мощностью 10 кВ·А, напряжением 27,5 кВ**

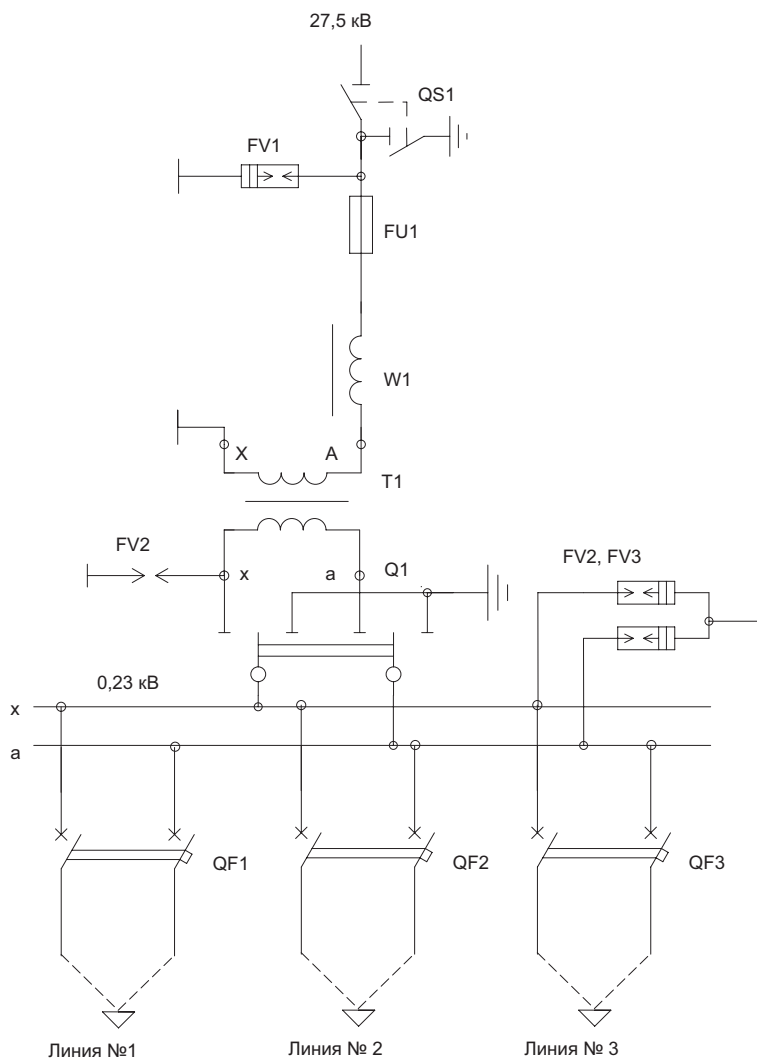


**Примечание:**

- 1 – шкаф РУНН;
- 2 – трансформатор силовой.

Высоковольтная аппаратура поставляется комплектно.

## Схема электрическая принципиальная МТПЖ мощностью 10 кВ·А напряжением 27,5 кВ



### Примечания:

1. FV2, FV3 поставляются по заказу.
2. Согласующий контур W1 устанавливается на МТПЖ только при использовании проводов питающей линии в качестве волновых для поездной радиосвязи.