



Открытое акционерное общество  
“МИНСКИЙ ЭЛЕКТРОТЕХНИЧЕСКИЙ ЗАВОД  
ИМЕНИ В.И.КОЗЛОВА”



ОКП 34 1111

ОКП 34 1121

ОКП РБ 27.11.41.250

ОКП РБ 27.11.41.530

## **Трансформаторы ТМГ, ТМГМШ, ТМГСУ классов напряжения до 15 КВ**

**Руководство по эксплуатации**

**ВИЕЛ.672133.003 РЭ**

Настоящее руководство по эксплуатации является документом, содержащим сведения о конструкции, характеристиках и указания для правильной и безопасной эксплуатации, технического обслуживания, транспортирования и хранения трансформаторов.

В дополнение к настоящему руководству следует пользоваться эксплуатационными документами на комплектующую аппаратуру.

В связи с постоянным совершенствованием конструкции и технологии изготовления изделий в настоящем руководстве по эксплуатации могут иметь место отдельные расхождения между описанием и изделием, не влияющие на работоспособность, технические характеристики и установочные размеры изделия.

## СОДЕРЖАНИЕ

1 Описание и работа	4
1.1 Назначение изделий	4
1.2 Технические характеристики	5
1.3 Состав изделий	5
1.4 Устройство и работа трансформаторов	6
1.5 Контрольно-измерительные приборы	8
1.6 Маркировка и пломбирование	8
1.7 Упаковка	9
2 Использование изделий	10
2.1 Подготовка изделия к использованию	10
2.1.1 Меры безопасности	10
2.1.2 Подготовка трансформатора к работе	12
2.1.3 Определение характеристик изоляции	14
2.1.4 Эксплуатация трансформаторов	15
3 Техническое обслуживание	17
4 Хранение и транспортирование	20
5 Утилизация	21
Приложение А	22

# 1 ОПИСАНИЕ И РАБОТА

## 1.1 Назначение изделий

1.1.1 Трансформаторы ТМГ, ТМГМШ, ТМГСУ классов напряжения до 15 кВ силовые трехфазные понижающие с естественным масляным охлаждением, с переключением ответвлений обмоток без возбуждения, в герметичном исполнении (в дальнейшем именуемые «трансформаторы»), включаемые в сеть переменного тока частотой 50 Гц, предназначены для преобразования электроэнергии в сетях энергосистем и потребителей электроэнергии.

Трансформаторы ТМГМШ предназначены для потребителей с повышенными требованиями к уровню шума и к потерям холостого хода, ТМГСУ – для сетей и потребителей с повышенными требованиями к симметричности фазных напряжений при неравномерной нагрузке фаз.

1.1.2 Трансформаторы предназначены для эксплуатации в районах с умеренным или холодным климатом при:

- невзрывоопасной, не содержащей токопроводящей пыли окружающей среде;

- высоте установки над уровнем моря не более 1000 м.

Трансформаторы не предназначены для работы в условиях тряски, вибрации, ударов, в химически активной среде.

Режим работы – длительный. Температура окружающего воздуха для трансформаторов, предназначенных для работы в условиях умеренного климата (исполнение У) – от минус 45 до плюс 40 °С, для трансформаторов исполнения ХЛ (исполнение для холодного климата) – от минус 60 до плюс 40 °С.

Категория размещения трансформаторов – 1 по ГОСТ 15150–69.

Трансформаторы допускают эксплуатацию в условиях категорий размещения 2, 3, 4 по ГОСТ 15150–69.

1.1.3 Условное обозначение типов трансформаторов:

ТМГ – трехфазный с естественным масляным охлаждением, двух-обмоточный, переключаемый без возбуждения, герметичный в гофрированном баке с полным заполнением маслом; после буквенного обозначения цифрами указывается номинальная мощность трансформатора в кВ·А, наибольший класс напряжения стороны ВН в кВ, климатическое исполнение и категория размещения;

ТМГМШ – трехфазный с естественным масляным охлаждением, двух-обмоточный, переключаемый без возбуждения, герметичный в гофрированном баке с полным заполнением маслом со сниженным уровнем скорректированной звуковой мощности (малозумный); после буквенного обозначения цифрами указывается номинальная мощность трансформатора в кВ·А, наибольший класс напряжения стороны ВН в кВ, климатическое исполнение и категория размещения;

ТМГСУ – трехфазный с естественным масляным охлаждением, двух-обмоточный, переключаемый без возбуждения, герметичный в гофрированном баке с полным заполнением маслом, с симметрирующим устройством; после буквенного обозначения цифрами указывается номинальная мощность трансформатора в кВ·А, наибольший класс напряжения стороны ВН в кВ, климатическое исполнение и категория размещения.

1.1.4 Применяемые в руководстве сокращения:

- ВН – высшее напряжение трансформатора;
- НН – низшее напряжение трансформатора.

1.2 Технические характеристики

1.2.1 Значения номинальной мощности, номинальных напряжений на всех ответвлениях, номинальных токов, напряжения короткого замыкания, тока холостого хода, потерь холостого хода и короткого замыкания, а также схема и группа соединения обмоток, другие технические данные указаны в паспорте трансформатора. Первый знак в обозначении схемы и группы соединения обмоток относится к обмотке ВН.

1.2.2 Общий вид трансформатора и его составных частей, габаритные, установочные и присоединительные размеры, характеристики масс трансформатора и его составных частей в соответствии с рисунками А.1–А.8 и таблицами А.1–А.3 приложения А.

1.2.3 Регулирование напряжения осуществляется переключением без возбуждения (ПБВ).

Для регулирования напряжения трансформатор снабжен переключателем ответвлений обмоток ВН, позволяющим регулировать напряжение в пределах до  $\pm 5\%$  ступенями по  $2,5\%$ . Тип переключателя в соответствии с таблицей А.4 приложения А.

1.3 Состав изделий

1.3.1 По заказу потребителя трансформаторы могут поставляться:

- с пробивным предохранителем;
- с термометром жидкостным;
- с мановакуумметром (начиная с мощности 100 кВ·А) для эксплуатации в условиях категорий размещения 3, 4 по ГОСТ 15150–69;
- с транспортными роликами (начиная с мощности 160 кВ·А).

В случае заказа потребителем мановакуумметра трансформатор дополнительно комплектуется коробкой зажимов.

## 1.4 Устройство и работа трансформатора

1.4.1 Трансформатор имеет герметичную конструкцию, т.е. внутренний объем трансформатора не имеет сообщения с окружающей средой. Трансформатор полностью (до крышки) заполнен трансформаторным маслом, а температурные изменения объема масла, происходящие в процессе эксплуатации, компенсируются за счет изменения объема гофров стенок бака.

1.4.2 Трансформатор заполнен трансформаторным маслом под вакуумом. Температура заливаемого трансформаторного масла ( $40\pm 20$ ) °С.

1.4.3 Трансформатор состоит из активной части, бака, крышки с вводами ВН и НН и выведенным на крышку приводом переключателя.

1.4.4 Активная часть жестко соединена с крышкой бака и состоит из магнитопровода с обмотками, нижних и верхних ярмовых балок, отводов ВН и НН, переключателя ответвлений обмоток.

1.4.5 Магнитопровод трансформатора стержневого типа собран из холоднокатаной электротехнической стали.

1.4.6 Обмотки многослойные цилиндрические.

1.4.7 Схема подсоединения обмотки симметрирующего устройства в трансформаторах ТМГСУ в соответствии с рисунком А.11.

1.4.8 Отводы ВН выполнены из провода, отводы НН – из шины

1.4.9 Вверху активной части размещен переключатель ответвлений обмоток ВН. В трансформаторах мощностью от 16 до 400 кВ·А переключатель жестко закреплен на крышке бака, мощностью 630 кВ·А – на активной части.

1.4.10 Переключатель предназначен для регулирования напряжения без возбуждения (ПВВ) путем соединения соответствующих ответвлений обмоток ВН.

Конструктивно переключатель представляет собой две рейки, на одной из которых закреплены неподвижные, а на другой – подвижные контакты. К неподвижным контактам присоединены регулировочные отводы обмоток ВН в соответствии с рисунками А.9, А.10.

При вращении рукоятки привода переключателя передвигается рейка с подвижными контактами, которые замыкают соответствующие неподвижные контакты с присоединенными к ним регулировочными отводами обмоток трансформатора.

Фиксация положения переключателя осуществляется специальным фиксирующим устройством, расположенным в приводе внутри бака трансформатора, а также винтом фиксации с контргайкой, расположенными в рукоятке привода.

1.4.11 Бак трансформатора сварной, овальной (в плане) формы, состоит из верхней рамы, гофрированной стенки, обечайки, дна с приваренными к нему пластинами (для трансформаторов мощностью от 16 до 63 кВ·А) или швеллерами (для трансформаторов мощностью 100 кВ·А и выше).

Верхняя рама выполнена из уголка, гофрированная стенка – из рулонной стали. В нижней части бака имеется узел заземления и сливная пробка. В приваренных ко дну бака пластинах и швеллерах имеются отверстия для крепления трансформатора. На этих же швеллерах в трансформаторах мощностью 160 кВ·А и выше установлены переставные транспортные ролики (при их заказе потребителем), позволяющие осуществлять продольное или поперечное перемещение трансформатора.

В верхней части баков трансформаторов мощностью 400, 630 кВ·А имеются серьги для подъема собранных и заполненных маслом трансформаторов.

На баке закреплена табличка с техническими характеристиками трансформатора.

1.4.12 На крышке трансформатора смонтированы:

- вводы ВН и НН;
- привод переключателя;
- карман термометра;
- маслоуказатель поплавкового типа;
- патрубок для заливки трансформатора маслом;
- пробивной предохранитель (в случае заказа потребителем);
- серьги для подъема собранных и заполненных маслом трансформаторов

мощностью 16–250 кВ·А.

Дополнительно, в трансформаторах мощностью от 16 до 63 кВ·А на крышке патрубка для заливки масла установлен предохранительный клапан

1.4.13 Конструкция вводов ВН и НН обеспечивает присоединение со стороны потребителя медных или медно-алюминиевых пластин (шин) без средств стабилизации контактного давления согласно ГОСТ 10434–82.

1.4.14 Пробивной предохранитель, поставляемый по заказу потребителя, предназначен для защиты сети низшего напряжения от попадания повышенного потенциала.

1.4.15 Предохранительный клапан предназначен для уменьшения избыточного давления в баке при увеличении его сверх допустимого.

Предохранительный клапан в соответствии с рисунком А.8 состоит из затвора и корпуса, на котором имеется уплотнительное кольцо со стороны затвора. Корпус завернут во втулку, вваренную в крышку заливного патрубка, и уплотнен с втулкой резиновой прокладкой. Клапан имеет защитный кожух.

При увеличении давления в баке сверх допустимого затвор за счет сжатия пружины поднимается и выпускает избыток масла, тем самым уменьшается избыточное давление в баке. Затем затвор за счет пружины возвращается в исходное положение.

1.4.16 Для обеспечения уплотнений разъемных частей трансформатора применена маслостойкая резина.

1.4.17 Трансформаторы ТМГМШ укомплектованы резиновыми прокладками, которые при монтаже рекомендуется устанавливать под опорные элементы бака трансформатора для уменьшения влияния вибрации трансформатора на конструктивные элементы помещения.

1.4.18 Трансформатор заполнен трансформаторным маслом, имеющим пробивное напряжение не менее 40 кВ.

#### 1.5 Контрольно-измерительные приборы

1.5.1 Для контроля уровня масла на крышке трансформатора установлен маслоуказатель поплавкового типа.

1.5.2 Для измерения температуры верхних слоев масла в баке на крышке трансформатора предусмотрен карман для установки термометра.

1.5.3 Для уменьшения избыточного давления в баке при увеличении его сверх допустимого в трансформаторах мощностью от 16 до 63 кВ·А на крышке патрубка для заливки масла, установлен предохранительный клапан.

1.5.4 Для контроля внутреннего давления в баке и сигнализации о превышении давления в баке допустимых величин в трансформаторах ТМГ, начиная с мощности 100 кВ·А, устанавливаемых в помещении, предусматривается по требованию заказчика установка мановакуумметра. Контакты мановакуумметра проводами соединяются с коробкой зажимов.

#### 1.6 Маркировка и пломбирование

##### 1.6.1. Маркировка

1.6.1.1 Трансформаторы снабжаются табличкой с техническими характеристиками трансформатора.

1.6.1.2 Обозначение фаз расположено на крышке у вводов НН и ВН.

1.6.1.3 Место заземления обозначено знаком заземления по ГОСТ 21130–75.

##### 1.6.2 Пломбирование

1.6.2.1 Пломбирование бака трансформатора осуществляется путем установки пломбы на болтах, крепящих крышку с рамой бака.

1.6.2.2 Пломбируется заливочный патрубок, кран шаровой (для трансформаторов мощностью 100 кВ·А и выше), маслоуказатель и пробка слива масла.

**1.6.2.3 При нарушении целостности пломб изготовитель снимает установленные гарантии.**



## 1.7 Упаковка

На время транспортирования:

- контактные зажимы вводов НН трансформаторов мощностью 400 кВ·А с напряжением НН 0,23 кВ и мощностью 630 кВ·А упаковываются в деревянный ящик;
- мановакуумметр, коробка зажимов (в случае заказа потребителем, для трансформаторов, начиная с мощности 100 кВ·А) упаковываются в деревянный ящик;
- транспортные ролики (в случае заказа потребителем для трансформаторов начиная с мощности 160 кВ·А) крепятся к опорным швеллерам, расположенным на дне бака;
- резиновые пластины для трансформаторов ТМГМШ упаковываются в полиэтиленовый мешочек и крепятся к вводам;
- эксплуатационная документация укладывается в полиэтиленовый мешочек и крепится к вводам.

## 2 ИСПОЛЬЗОВАНИЕ ИЗДЕЛИЙ

### 2.1 Подготовка изделий к использованию

#### 2.1.1 Меры безопасности

2.1.1.1 Трансформаторы относятся к электрическим установкам, поэтому при вводе в эксплуатацию и в процессе эксплуатации трансформатора необходимо соблюдать все нормы, правила и требования всех действующих документов по технике безопасности и пожарной безопасности электроустановок.

2.1.1.2 Трансформатор и его активную часть необходимо поднимать только за специально предназначенные для этой цели детали:

- трансформаторы мощностью 16–250 кВ·А в сборе и активную часть с крышкой трансформаторов мощностью 16–630 кВ·А – за серьги, расположенные на крышке;

- трансформаторы мощностью 400, 630 кВ·А в сборе – за серьги, расположенные на баке;

- активную часть без крышки – за серьги, расположенные на верхних ярмовых балках.

#### 2.1.1.3 Категорически запрещается:

- **поднимать трансформаторы мощностью 16–250 кВ·А за скобы, приваренные к баку, служащие для крепления изделия при транспортировании;**

- **поднимать трансформаторы мощностью 400, 630 кВ·А за серьги, приваренные к крышке;**

- **оказывать механические воздействия на проволоку, приваренную к гофрам по периметру бака трансформатора;**

- **производить работы и переключения на трансформаторе, включенном в сеть хотя бы с одной стороны;**

- **пользоваться переключателем без ознакомления с настоящим руководством по эксплуатации;**

- **оставлять переключатель в промежуточном положении и без фиксации его рукоятки;**

- **эксплуатировать трансформатор с поврежденными изоляторами (трещинами, сколами);**

- **включать трансформатор без заземления бака.**

2.1.1.4 ВНИМАНИЕ! Температура масла в трансформаторе при его транспортировании, хранении и эксплуатации, как правило, не соответствует температуре масла при его заливке в трансформатор изготовителем, вследствие этого внутреннее давление в трансформаторе, как правило, отличается от атмосферного давления. Поэтому для сохранения надежности и долговечности трансформатора, а также безопасности его обслуживания запрещается нарушение герметичности трансформатора (отворачивание пробок, открывание патрубка, крана шарового, предохранительного клапана, снятие маслоуказателя, изоляторов и любые нарушения его уплотнений).

2.1.1.5 При обслуживании трансформатора необходимо учитывать, что трансформаторное масло является горючей жидкостью, имеет высокую температуру горения и трудно поддается тушению. Поэтому все операции, и особенно связанные со сваркой, электропайкой, а также любые огневые работы, следует производить в соответствии с противопожарными правилами.

## 2.1.2 Подготовка трансформатора к работе

2.1.2.1 Трансформатор вводится в эксплуатацию без ревизии.

2.1.2.2 **ВНИМАНИЕ! Открывать патрубков на крышке, пробку на баке, предохранительный клапан, кран шаровой, снимать изоляторы, маслоуказатель, совершать другие действия, могущие привести к разгерметизации трансформатора, запрещается.**

**Испытание бака гидравлическим давлением не производить.**

2.1.2.3 **ОТБОР ПРОБЫ И ИСПЫТАНИЕ ТРАНСФОРМАТОРНОГО МАСЛА НЕ ПРОИЗВОДИТЬ.**

2.1.2.4 Перед включением трансформатора следует выполнить следующие работы:

а) произвести внешний осмотр трансформатора, убедиться в целостности всех узлов, отсутствии сколов и трещин на изоляторах, проверить крепления маслоуплотнительных соединений. При обнаружении ослабления крепления, течи масла из-под прокладок или пробок подтянуть пробки и гайки соединений.

**ВНИМАНИЕ!** Убедиться, что красный сигнальный шток поплавка маслоуказателя находится в цилиндрической части прозрачного колпака, т.е. не ниже уровня А в соответствии с рисунком А.7. Это является подтверждением, что уровень масла в трансформаторе находится в допустимых пределах. В противном случае включение трансформатора под напряжение и его эксплуатация недопустимы. Необходимо выяснить причину снижения уровня масла и устранить ее.

Уровень масла определяется только по положению сигнального штока поплавка. Отсутствие масла в прозрачном колпаке маслоуказателя не является браковочным признаком.

Если по результатам внешнего осмотра выявлена необходимость доливки в трансформатор масла, необходимо по **СОГЛАСОВАНИЮ С ИЗГОТОВИТЕЛЕМ**, выполнить операции в соответствии с п.3.4 настоящего руководства; после этого опломбировать патрубок пломбой потребителя, составить акт;

б) установить при необходимости транспортные ролики (при их заказе потребителем) из транспортного положения в рабочее;

в) заземлить бак трансформатора;

г) протереть изоляторы ветошью, смоченной бензином, а затем сухой;

д) замерить сопротивление обмоток постоянному току;

е) определить сопротивление изоляции НН – бак, ВН; ВН – бак, НН.

Измерения производить в соответствии с разделом 2.1.3 настоящего руководства;

ж) убедиться, что переключатель установлен и зафиксирован в одном из рабочих положений.

2.1.2.5 Правильность работы переключателя определяется по результатам измерения сопротивления обмоток постоянному току и по результатам проверки коэффициента трансформации на всех положениях переключателя.

2.1.2.6 В случае заказа потребителем мановакуумметра необходимо выполнить следующие работы:

а) установить коробку зажимов в рабочее положение в соответствии с рисунком А.12, закрепив её на крышке трансформатора при помощи крепежа, входящего в сборку коробки зажимов;

б) установить мановакуумметр, в соответствии с рисунком А.13.

Для этого предварительно снять пломбу с крана шарового 2 (в соответствии с рисунком А.14), находящегося на крышке 1, пробку 5 и винт 3, затем развернуть ручку крана 4 загибом к себе, закрепить ручку крана винтом 3, установить мановакуумметр в рабочее положение путем заворачивания его по резьбе в свободный конец крана 2 до отказа.

Закрепить мановакуумметр на крышке бака 4 при помощи уголков 6 и крепежа, поставляемых комплектно с трансформатором. Для соединения мановакуумметра с внутренним объёмом бака открыть кран 2. Одну из сигнальных стрелок мановакуумметра установить против отметки шкалы, указывающей давление  $0,025$  МПа ( $0,25$  кгс/см<sup>2</sup>) (наибольшее избыточное давление внутри бака при номинальной нагрузке трансформатора);

в) подсоединить свободные концы проводов коробки зажимов к клеммным колодкам мановакуумметра в соответствии с рисунком А.15;

г) соединить коробку зажимов трансформатора с системой защиты распределительных устройств низкого напряжения;

д) при монтаже и проверке мановакуумметра следует руководствоваться также эксплуатационными документами, прилагаемыми к этому прибору;

е) произвести подсоединение к вводам ВН и НН соответственно питания и нагрузки медными или медно-алюминиевыми пластинами (шинами). Перед установкой на вводы НН на контактных зажимах ослабить крепеж. Контактные зажимы навернуть на вводы не менее:

М27 – 40 мм; М33 – 45 мм; М48 – 70 мм.

После установки контактных зажимов затянуть крепежные болты.

**Во избежание разгерметизации трансформатора подсоединение токоведущих частей к вводам ВН и НН должно быть выполнено таким образом, чтобы отсутствовали осевые и изгибающие нагрузки на вводы.**

2.1.2.7 Для исключения возможности проворачивания шпилек вводов НН (без контактных зажимов) при подсоединении кабеля (шин) необходимо удерживать нижнюю гайку на шпильке ввода гаечным ключом. Проворачивание шпильки может привести к замыканию ввода НН внутри трансформатора на бак.

2.1.2.8 Включать трансформатор в сеть разрешается толчком на полное номинальное напряжение.

2.1.2.9 Если отключение введенного в эксплуатацию трансформатора не было связано с проведением на нем работ или действием защит, то трансформатор может быть введен в работу без проведения испытаний и измерений параметров.

2.1.2.10 Во всем не оговоренном при подготовке трансформатора к работе и его эксплуатации руководствоваться следующими действующими документами:

- Правилами устройства электроустановок;
- Техническими кодексами установившейся практики (ТКП);
- Объемом и нормами испытаний электрооборудования,

а также другими действующими техническими нормативными правовыми актами.

2.1.3 Определение характеристик изоляции

2.1.3.1 За температуру изоляции трансформатора, не подвергавшегося нагреву, принимается температура верхних слоев масла.

**2.1.3.2 Если температура трансформатора ниже 10 °С, то для измерения характеристик изоляции трансформатор должен быть нагрет.**

2.1.3.3 Нагрев производить одним из следующих методов:

- размещением в отапливаемом помещении;
- нагревом электропечами закрытого типа, устанавливаемыми под дно трансформатора;
- индукционным прогревом за счет вихревых потерь в стали бака;
- прогревом токами короткого замыкания.

2.1.3.4 При нагреве трансформатора температура изоляции принимается равной средней температуре обмотки ВН, определяемой по сопротивлению обмотки постоянному току. Измерение указанного сопротивления производить не ранее, чем через 60 мин после отключения нагрева током в обмотке или через 30 мин после отключения внешнего нагрева.

2.1.3.5 Сопротивление изоляции измерять мегомметром 2500 В с верхним пределом измерения не ниже 10000 МОм. Перед началом каждого измерения испытываемая обмотка должна быть заземлена не менее, чем на 2 мин.

2.1.3.6 Состояние изоляции, при котором трансформатор разрешается включать в эксплуатацию, должно соответствовать действующему документу “Объем и нормы испытаний электрооборудования”.

## 2.1.4 Эксплуатация трансформатора

2.1.4.1 Максимально допустимые систематические нагрузки и допустимые аварийные перегрузки трансформатора в соответствии с таблицами А.5, А.6.

В таблицах приведены значения  $K_2$  и  $h$  для суточного прямоугольного двухступенчатого графика нагрузки трансформатора при различных значениях  $K_1$  и  $\theta$  охл.

Для промежуточных значений  $K_1$  и  $\theta$  охл. значение  $K_2$  следует определять линейной интерполяцией.

$\theta$  охл. – температура окружающей среды, °С;

$K_1$  – начальная нагрузка, предшествующая нагрузке или перегрузке  $K_2$ , или нагрузка после снижения  $K_2$ , в долях номинальной мощности или номинального тока:

$$K_1 = \frac{S_1}{S_{\text{ном.}}} = \frac{I_1}{I_{\text{ном.}}}; \quad (1)$$

$K_2$  – нагрузка или перегрузка, следующая за начальной нагрузкой  $K_1$ , в долях номинальной мощности или номинального тока,

$$K_2 = \frac{S_2}{S_{\text{ном.}}} = \frac{I_2}{I_{\text{ном.}}}; \quad (2)$$

$h$  – продолжительность нагрузки  $K_2$  на двухступенчатом суточном графике нагрузки, ч.

В табл. А.5 обозначение (+) указывает на то, что для данного режима нагрузки расчетное значение  $K_2 > 2,0$ , но допускается его любое значение в интервале  $1,5 < K_2 \leq 2,0$ .

2.1.4.2 Трансформатор допускает продолжительную нагрузку нейтрали обмоток НН не более:

- для схемы соединения обмоток  $Y/Y_n$  – 25 %;

- для схемы соединения обмоток  $Y/Z_n, D/Y_n$  – 75 % номинального тока обмотки НН.

2.1.4.3 Ввод нейтрали ВН трансформатора со схемой соединения обмоток  $Y_n/D$  рассчитан на продолжительную нагрузку током, равным номинальному току обмотки ВН.

2.1.4.4 Трансформатор допускает продолжительную работу (при мощности не более номинальной) при превышении напряжения на любом ответвлении обмотки ВН на 10 % более номинального напряжения данного ответвления. При этом напряжение на любом ответвлении обмотки ВН в трансформаторах с номинальными напряжениями 6,3 кВ и 10,5 кВ не должно превышать соответственно 7,2 кВ и 12 кВ.

2.1.4.5 Трансформатор допускает продолжительную нагрузку одной или двух обмоток током, превышающим на 5 % номинальный ток ответвления, на которое включена соответствующая обмотка, если напряжение ни на одной из обмоток не превышает номинального напряжения соответствующего ответвления. При этом ток нагрузки не должен превышать 1,05 номинального тока обмотки, а мощность нагрузки трансформатора не должна быть более номинальной.

2.1.4.6 Трансформатор допускает в эксплуатации ударные толчки током. При этом отношение действующего значения тока к номинальному (кратность) не должна превышать:

4,0 – при числе ударных толчков тока в сутки до 3 включительно;

2,0 – при числе ударных толчков свыше 3 до 10;

1,3 – при числе ударных толчков свыше 10 до 100.

Продолжительность толчков – до 15 с.

2.1.4.7 При эксплуатации трансформатора необходимо учитывать также местные инструкции, учитывающие специфику конкретного объекта, климатической зоны, характер нагрузки потребителей и другие факторы.

**2.1.4.8 ОТБОР ПРОБ И ИСПЫТАНИЯ ТРАНСФОРМАТОРНОГО МАСЛА В ПРОЦЕССЕ ЭКСПЛУАТАЦИИ НЕ ПРОИЗВОДИТЬ!**

2.1.4.9 Порядок работы с переключателем.

Перед переключением напряжения отключить трансформатор от сети со стороны как высшего, так и низшего напряжения.

**Переключение возбужденного трансформатора не допускается!**

Производить переключение в следующем порядке:

а) отвернуть контргайку винта фиксации положений, расположенного на рукоятке переключателя на 5...8 мм;

б) вывернуть винт фиксации до выхода его из отверстия указателя положений;

в) повернуть рукоятку привода до совпадения стрелки на рукоятке с требуемым положением на указателе положений;

г) завернуть винт фиксации до упора, убедиться, что он вошел в отверстие указателя положений;

д) завернуть контргайку до упора в рукоятку.

2.1.4.10 Для очистки контактной системы переключателя от окиси и шлама при каждом переключении производить прокручивание переключателя до 3–5 циклов в одну и другую стороны.

2.1.4.11 После истечения срока службы, указанного в паспорте, трансформатор подвергнуть проверке согласно действующему документу “Объем и нормы испытаний электрооборудования”.

**По результатам проверок и испытаний принять решение о пригодности трансформатора к дальнейшей эксплуатации.**



### 3 ТЕХНИЧЕСКОЕ ОБСЛУЖИВАНИЕ

3.1 На протяжении всего срока службы трансформатора проведения профилактических ремонтов, связанных с вскрытием трансформатора, заменой и сушкой трансформаторного масла, не требуется.

Отбор проб и профилактические испытания масла не производить. В остальном объем и периодичность испытаний трансформатора в эксплуатации должны соответствовать требованиям действующих правил технической эксплуатации трансформаторов.

3.2 Для своевременного обнаружения неисправностей трансформатор следует подвергать периодическому внешнему осмотру (без отключения трансформатора от сети). При осмотрах убедиться в отсутствии механических повреждений бака, изоляторов, течей масла, проверить целостность лакокрасочных покрытий.

3.3 При возникшей в процессе текущей эксплуатации необходимости доливки по каким-либо причинам в трансформатор масла руководствоваться следующим:

а) работы по доливке производить после выявления и устранения причин снижения уровня масла в трансформаторе;

б) доливку можно выполнять при условии, что в трансформаторе мощностью 630 кВ·А уровень масла не ниже 200 мм, а в трансформаторах меньших мощностей не ниже 130 мм от верхней плоскости фланца заливочного патрубка.

Если уровень масла находится ниже указанных размеров, не исключено, что произошло увлажнение изоляции активной части и требуется проведение регламентных работ в условиях специализированного предприятия;

в) электрическая прочность доливаемого масла должна быть не ниже 30 кВ, температура – не ниже 10 °С. Остальные технические характеристики должны соответствовать нормативным документам на трансформаторное масло. Для доливки в пределах вышеуказанных уровней допускается применение недегазированного трансформаторного масла;

г) температура трансформатора в процессе доливки должна быть не ниже 10 °С.

**Примечание – Доливку маслом трансформатора, у которого не истек гарантийный срок эксплуатации, производить только по согласованию с изготовителем.**

3.4 Последовательность выполнения операций по доливке в трансформатор масла:

- открыть крышку заливочного патрубка и произвести замер уровня масла. Выполнение последующих операций производить при выполнении условия, изложенного в п.3.3б;

- произвести доливку масла до полного заполнения заливочного патрубка;

- закрыть заливочный патрубок;

- отвернуть на 2...3 витка сливную пробку, расположенную в нижней части бака трансформатора, и слить 4...5 л масла у трансформатора мощностью 630 кВ·А, 2...3 л у трансформатора мощностью 250 и 400 кВ·А, 1...2 л у трансформаторов мощностью 100 и 160 кВ·А, 0,5...1 л у трансформатора мощностью 16, 25, 40 и 63 кВ·А, для снижения давления внутри бака трансформатора во время работы;

- завернуть сливную пробку.

3.5 До включения трансформатора под напряжение измерить сопротивление его изоляции. Результаты измерений должны соответствовать требованиям документа “Объем и нормы испытаний электрооборудования”.

3.6 В случае необходимости (при случайных механических повреждениях, повреждениях при нарушении правил эксплуатации и др.) вскрыть трансформатор в условиях специализированных предприятий по ремонту трансформаторов. Температура активной части при этом должна превышать температуру точки росы окружающего воздуха не менее, чем на 5 °С и во всех случаях должна быть не ниже 10 °С.

3.7 Помещение, где производится вскрытие трансформатора, должно быть сухим и чистым, защищенным от попадания атмосферных осадков и пыли.

3.8 Последовательность разборки трансформатора.

3.8.1 Слить масло в чистый резервуар через штуцер внизу бака трансформатора, открыв сначала пробку этого штуцера, а затем, когда струя масла уменьшится, патрубок на крышке трансформатора. Штуцер внизу бака открывать осторожно, помня, что масло в трансформаторе, как правило, находится при некотором давлении или разрежении.

3.8.2 Отвернуть болты, крепящие крышку к баку.

3.8.3 Поднять активную часть с крышкой за серьги, расположенные на крышке трансформатора в соответствии с рисунком А.16 и таблицей А.7.

3.9 Последовательность сборки трансформатора.

3.9.1 Завернуть пробку в штуцер внизу бака.

3.9.2 Опустить активную часть с крышкой в бак, предварительно проверив целостность и состояние уплотнительной прокладки, расположенной на раме бака.

3.9.3 Закрепить крышку на баке, затянув до отказа болты.

3.9.4 Заполнить трансформатор маслом с электрической прочностью не менее 30 кВ до появления масла в патрубке крышки. Заполнение маслом выполнить по возможности в один прием. Температура заливаемого масла должна быть не ниже 10 °С, а температура активной части трансформатора – выше температуры масла.

3.9.5 Оставить трансформатор для выхода из активной части остатков воздуха на срок не менее двух суток.

3.9.6 После отстоя трансформатора долить масло до появления его в патрубке крышки. Закрыть патрубков крышкой, проверив предварительно целостность и состояние уплотнительной прокладки.

**Температура масла в трансформаторе во время закрывания патрубков должна быть в пределах  $(40 \pm 20)$  °С.**

3.10 Объем испытаний и нормы контролируемых параметров трансформатора перед включением в работу после его вскрытия должны соответствовать требованиям действующего документа “Объем и нормы испытаний электрооборудования”.

## 4 ХРАНЕНИЕ И ТРАНСПОРТИРОВАНИЕ

4.1 Трансформатор отправляется изготовителем полностью собранным и заполненным трансформаторным маслом.

4.2 Транспортирование трансформатора может осуществляться любым видом транспорта, кроме морского.

Крепление трансформатора на транспортных средствах и транспортирование осуществляются в соответствии с правилами, действующими на транспорте соответствующего вида с учетом обеспечения сохранности трансформатора и его узлов.

4.3 Погрузочно-разгрузочные операции необходимо выполнять соответствующим оборудованием с соблюдением действующих правил техники безопасности и мер, обеспечивающих сохранность трансформатора и его узлов.

4.4 Подъем трансформатора следует производить только за специально предназначенные для этой цели детали. Стропы при этом должны быть такой длины, чтобы угол отклонения строп от вертикали не превышал 30°.

4.5 Поднимать трансформаторы мощностью 16–250 кВ·А за скобы, приваренные к баку, служащие для крепления при транспортировании, **КАТЕГОРИЧЕСКИ ЗАПРЕЩАЕТСЯ!**

4.6 Поднимать трансформаторы мощностью 400, 630 кВ·А за серьги, приваренные к крышке **КАТЕГОРИЧЕСКИ ЗАПРЕЩАЕТСЯ!**

4.7 **ВНИМАНИЕ!** Необходимо оберегать от механических воздействий гофростенку бака, так как она изготовлена из тонколистовой стали.

**ЗАПРЕЩАЮТСЯ** механические воздействия на проволоку, приваренную к гофрам по периметру бака трансформатора, во избежание повреждения гофростенки в местах сварки.

**При механическом повреждении гофростенки изготовитель имеет право снять установленные гарантии.**

4.8 При длительном (более двух лет) хранении трансформатора необходимо периодически производить его наружный осмотр.

4.9 Отбор проб и испытания масла в процессе хранения трансформатора не производить.

4.10 Условия хранения трансформатора – 8 по ГОСТ 15150–69 (на открытых площадках при температуре от минус 60 до плюс 50 °С) на срок сохраняемости до одного года; при условии хранения 5 по ГОСТ 15150–69 (под навесом или в помещениях при температуре от минус 60 до плюс 50 °С) – срок сохраняемости до двух лет при ежегодном внешнем осмотре трансформатора потребителем.

## ВНИМАНИЕ!

ЗАПРЕЩАЕТСЯ ПОДНИМАТЬ  
ТРАНСФОРМАТОРЫ МОЩНОСТЬЮ 16–250 кВ·А  
ЗА СКОБЫ, ПРИВАРЕННЫЕ К БАКУ, СЛУЖАЩИЕ ДЛЯ  
КРЕПЛЕНИЯ ПРИ ТРАНСПОРТИРОВАНИИ.

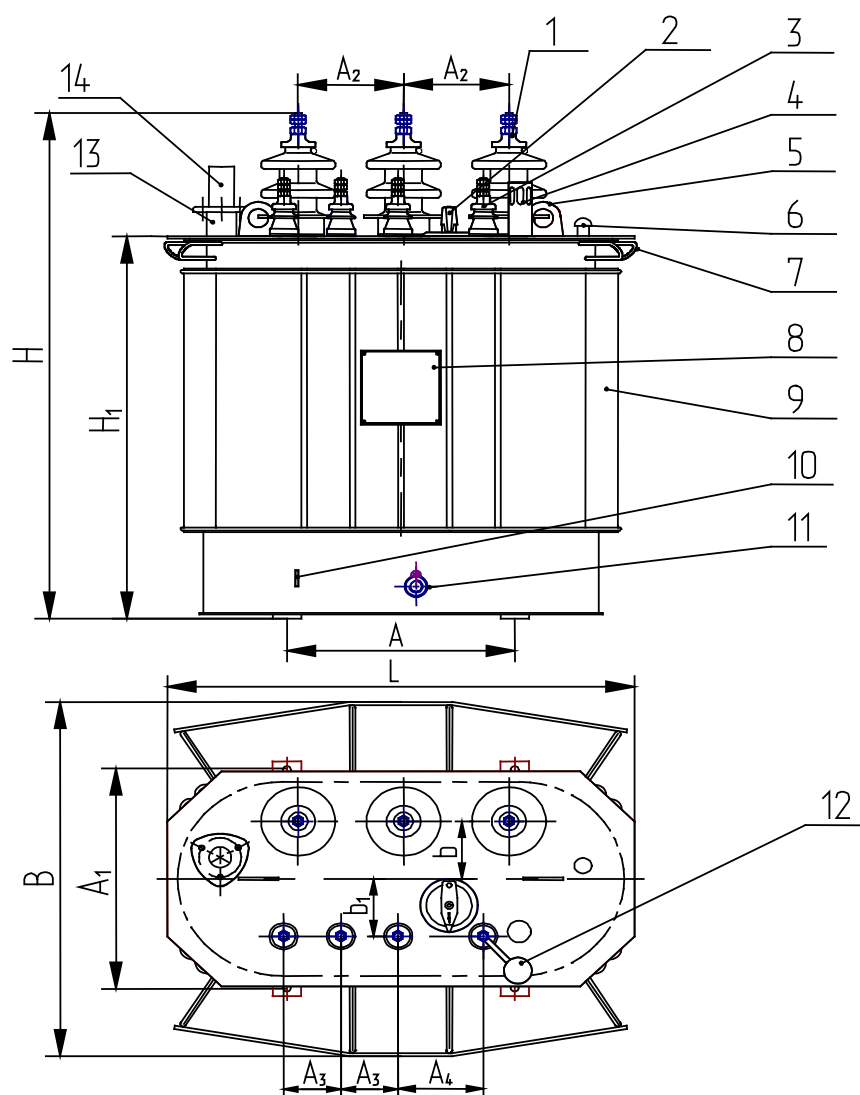
ЗАПРЕЩАЕТСЯ ПОДНИМАТЬ  
ТРАНСФОРМАТОРЫ МОЩНОСТЬЮ 400, 630 кВ·А  
ЗА СЕРЬГИ, ПРИВАРЕННЫЕ К КРЫШКЕ.

ЗАПРЕЩАЕТСЯ НАРУШАТЬ  
ГЕРМЕТИЗАЦИЮ ТРАНСФОРМАТОРА.

## 5 УТИЛИЗАЦИЯ

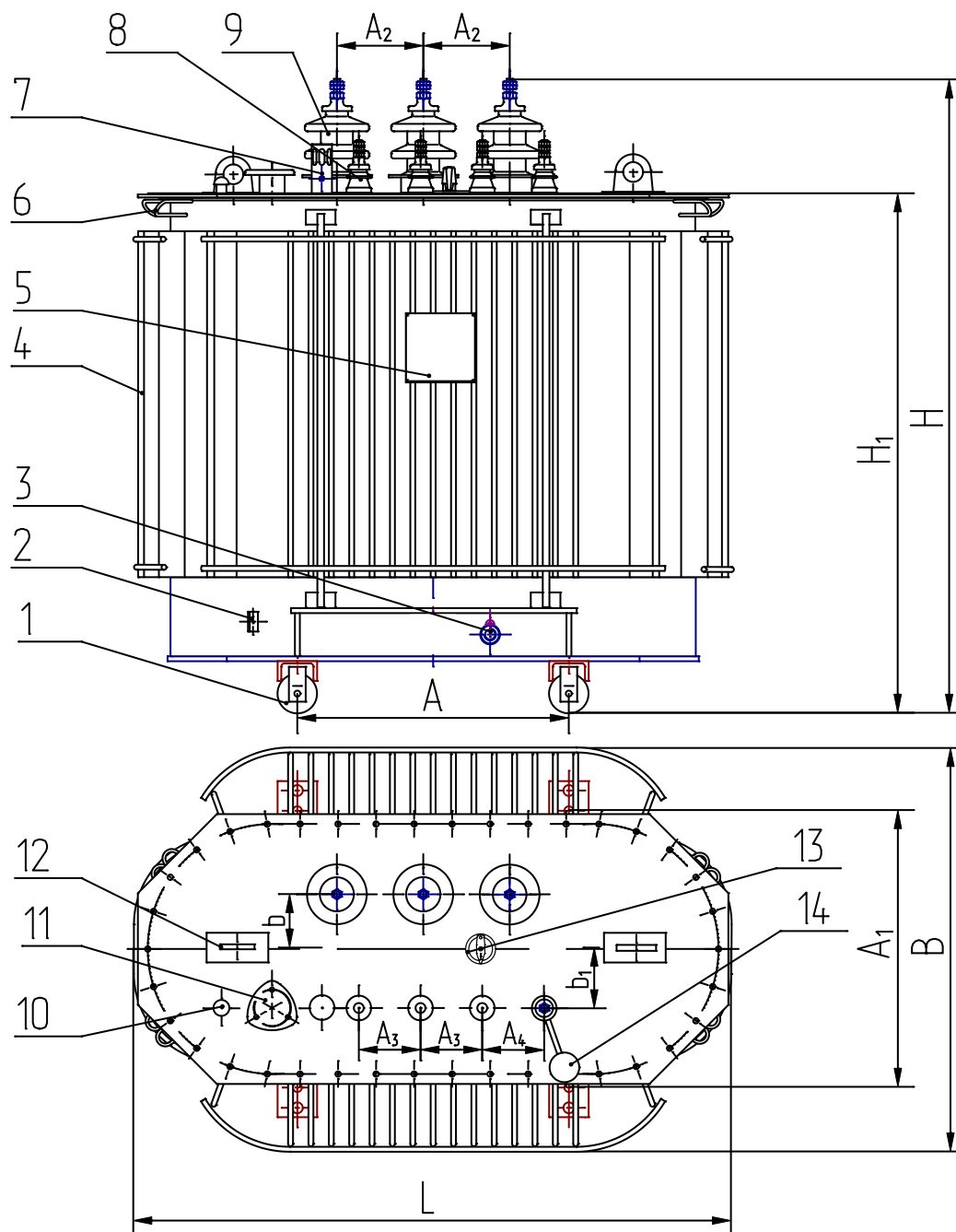
5.1 Указания по утилизации приведены в паспорте трансформатора.

ПРИЛОЖЕНИЕ А  
(справочное)



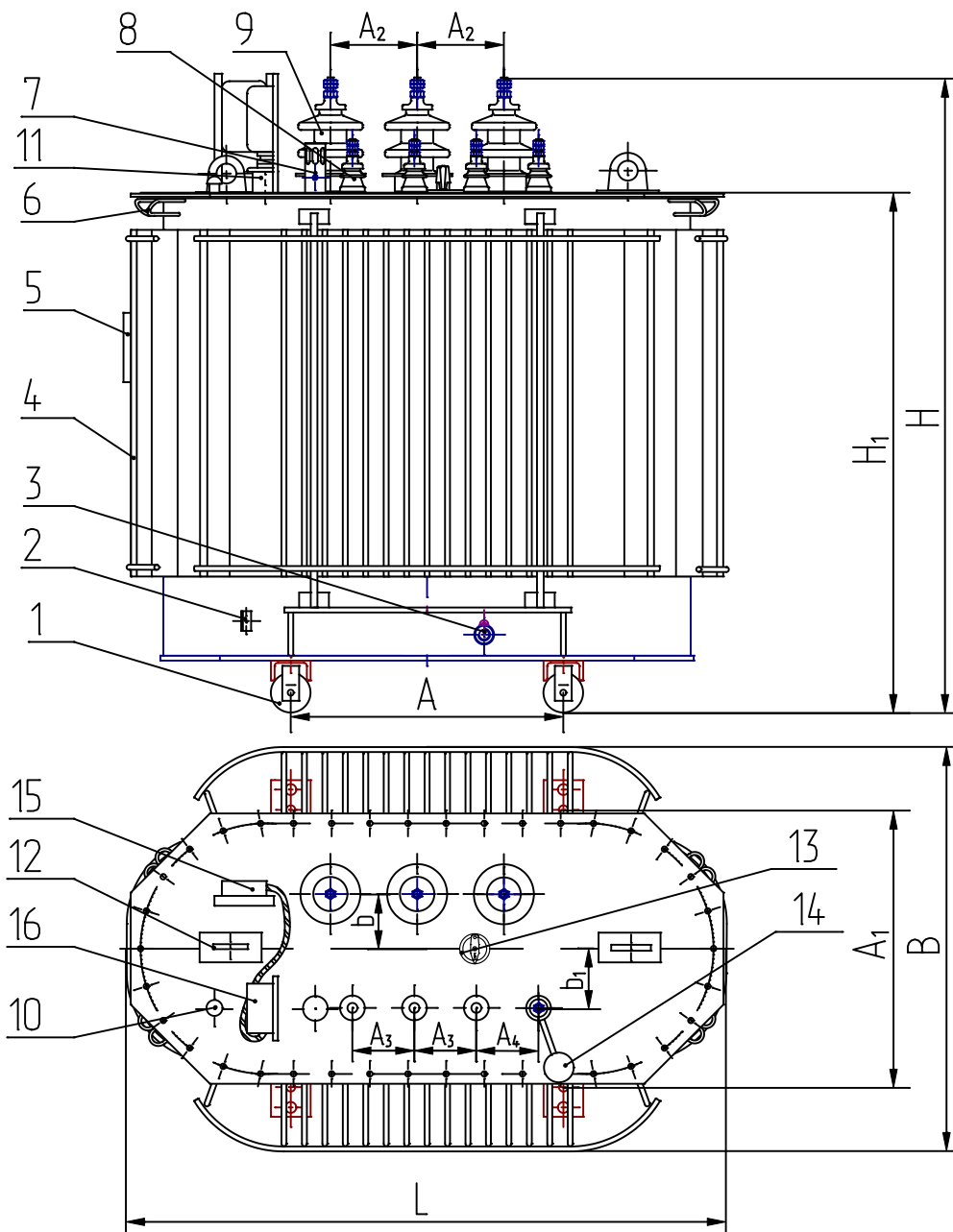
- 1 - ввод ВН; 2 - переключатель; 3 - ввод НН; 4 - маслоуказатель;  
 5 - серьга для подъема трансформатора; 6 - карман термометра;  
 7 - скоба для крепления при транспортировании; 8 - табличка;  
 9 - бак; 10 - зажим заземления; 11 - пробка сливная; 12 - пробивной предохранитель (устанавливается по заказу потребителя);  
 13 - патрубок для заливки масла; 14 - предохранительный клапан

Рисунок А.1 – Общий вид трансформаторов мощностью 16–63 кВ·А



1 - ролик транспортный (устанавливается по заказу потребителя только в трансформаторах мощностью 160,250,400,630 кВ·А); 2 - зажим заземления; 3 - пробка сливная; 4 - бак; 5 - табличка; 6 - скоба для крепления при транспортировании; 7 - маслоуказатель; 8 - ввод НН; 9 - ввод ВН; 10 - карман термометра; 11 - патрубок для заливки масла; 12 - серьга для подъема трансформаторов мощностью 100–250 кВ·А; 13 - переключатель; 14 - пробивной предохранитель (устанавливается по заказу потребителя)

Рисунок А.2 – Общий вид трансформаторов мощностью 100–630 кВ·А без мановакуумметра

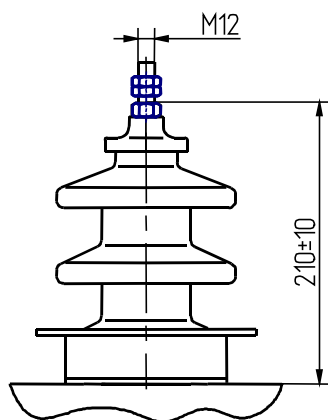


1 - ролик транспортный (устанавливается по заказу потребителя только в трансформаторах мощностью 160,250,400,630 кВ·А); 2 - зажим заземления; 3 - пробка сливная; 4 - бак; 5 - табличка; 6 - скоба для крепления при транспортировании; 7 - маслоуказатель; 8 - ввод НН; 9 - ввод ВН; 10 - карман термометра; 11 - патрубок для заливки масла; 12 - серьга для подъема трансформаторов мощностью 100–250 кВ·А; 13 - переключатель; 14 - пробивной предохранитель (устанавливается по заказу потребителя) 15 - коробка зажимов; 16 - мановакуумметр

Рисунок А.3 – Общий вид трансформаторов мощностью 100–630 кВ·А с мановакуумметром



6–10 кВ



15 кВ

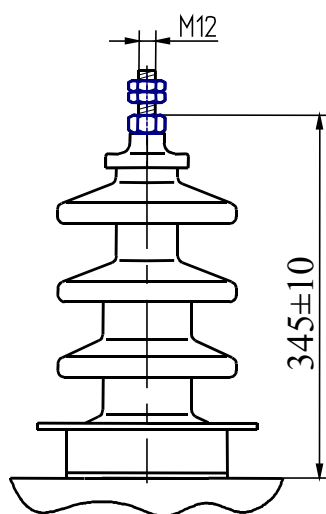


Рисунок А.4 – Ввод ВН

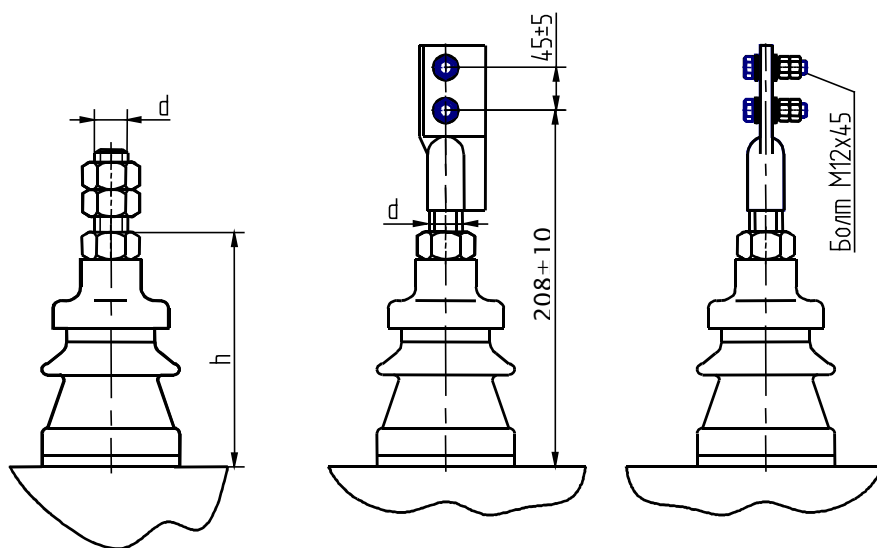
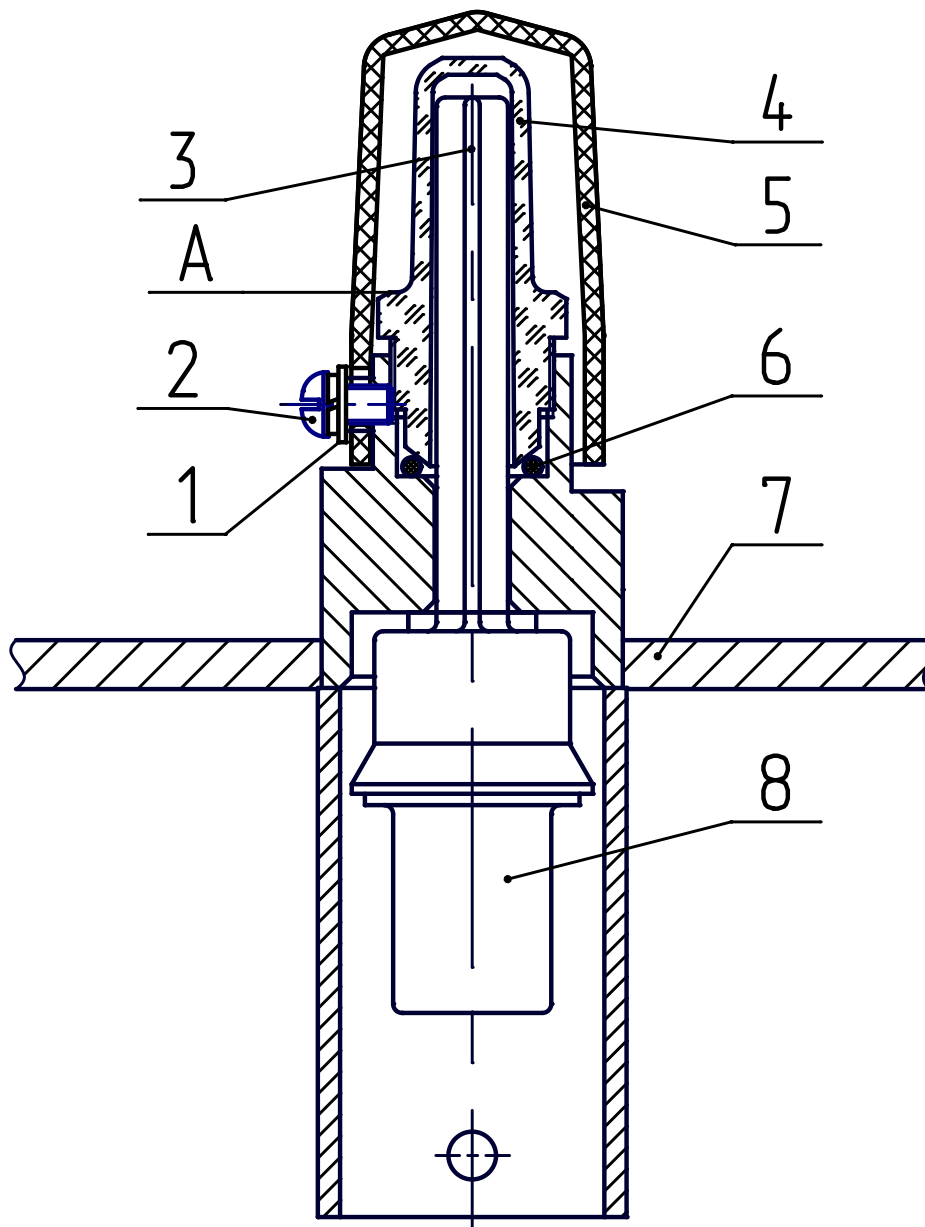


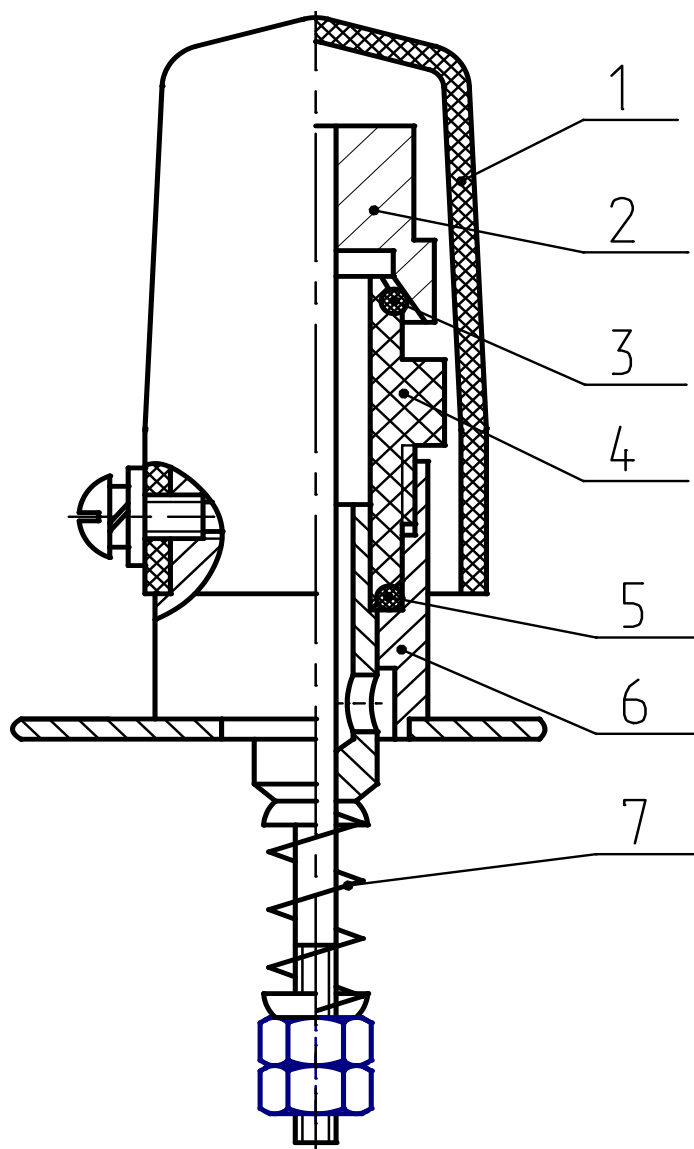
Рисунок А.5 – Ввод НН на  
номинальный  
ток 630 А

Рисунок А.6 – Ввод НН на  
номинальный  
ток 1000 А



1 - шайба; 2 - винт; 3 - красный сигнальный шток; 4 - прозрачный колпак; 5 - прозрачный защитный колпак; 6 - кольцо уплотнительное; 7 - крышка трансформатора; 8 - поплавок

Рисунок А.7 – Маслоуказатель



1 - кожух; 2 - затвор; 3 - уплотнительное кольцо; 4 - корпус;  
5 - прокладка; 6 - втулка; 7 - пружина

Рисунок А.8 – Клапан предохранительный

Таблица А.1 – Габаритные, установочные и присоединительные размеры

В миллиметрах

Тип трансформатора	L	B	H	H <sub>1</sub>	A	A <sub>1</sub>	A <sub>2</sub>	A <sub>3</sub>	A <sub>4</sub>	b	b <sub>1</sub>
ТМГ-16/10-У1	800 max	640 max	890 max	635 max	400 ± 5	350 ± 5	200 ± 5	100 ± 5	150 ± 5	85 ± 10	85 ± 5
ТМГ-16/10-ХЛ1	800 max	640 max	930 max	670 max	400 ± 5	350 ± 5	200 ± 5	100 ± 5	150 ± 5	85 ± 10	85 ± 5
ТМГ-25/10-У1	840 max	680 max	1000 max	740 max	400 ± 5	350 ± 5	185 ± 5	100 ± 5	150 ± 5	90 ± 10	90 ± 5
ТМГ-25/10-ХЛ1	950 max	730 max	1020 max	740 max	400 ± 5	400 ± 5	185 ± 5	100 ± 5	100 ± 5	100 ± 10	100 ± 5
ТМГ-63/10-У1	1020 max	750 max	1180*max	925*max	550 ± 5	450 ± 5	185 ± 10	100 ± 5	100 ± 5	105 ± 10	100 ± 5
ТМГ-63/10-ХЛ1	1100 max	780 max	1180*max	925*max	550 ± 5	550 ± 5	185 ± 10	100 ± 10	100 ± 10	110 ± 10	120 ± 5
ТМГ-250/10-У1	1220 max	840 max	1220*max	955*max	550 ± 5	550 ± 5	200 ± 10	150 ± 15	150 ± 15	130 ± 10	120 ± 5
ТМГ-250/10-ХЛ1	1300 max	860 max	1350*max	1085*max	660 ± 5	660 ± 5	265 ± 10	150 ± 15	150 ± 15	140 ± 10	105 ± 5
ТМГ-400/10-У1	1540 max	1060 max	1470*max	1170*max	820 ± 5	820 ± 5	265 ± 10	150 ± 15	150 ± 15	170 ± 10	170 ± 5
ТМГ-400/10-ХЛ1	800 max	640 max	1060 max	670 max	400 ± 5	350 ± 5	270 ± 10	100 ± 5	150 ± 5	85 ± 10	85 ± 5
ТМГ-630/10-У1	840 max	680 max	1175 max	740 max	400 ± 5	350 ± 5	270 ± 10	100 ± 5	150 ± 5	90 ± 10	90 ± 5
ТМГ-630/10-ХЛ1	950 max	730 max	1175 max	740 max	400 ± 5	400 ± 5	260 ± 10	100 ± 5	100 ± 5	100 ± 10	100 ± 15
ТМГ-25/15-У1	1020 max	750 max	1315 max	925 max	550 ± 5	450 ± 5	270 ± 10	100 ± 5	100 ± 5	105 ± 10	100 ± 5
ТМГ-100/15-У1	1100 max	780 max	1315 max	925 max	550 ± 5	550 ± 5	270 ± 10	100 ± 10	100 ± 10	110 ± 10	120 ± 5

\* Размеры даны без учета установки роликов и мановакуумметра. При установке роликов размеры Н, Н<sub>1</sub> увеличиваются на 94 мм в трансформаторах 160–400 кВ·А и на 25 мм в трансформаторах мощностью 630 кВ·А. В трансформаторах ТМГ–400 с напряжением НН – 0,23 кВ и в трансформаторах с мановакуумметром размеры увеличиваются на 70 мм.

Продолжение таблицы А.1 – Габаритные, установочные и присоединительные размеры

В миллиметрах

Тип трансформатора	L	B	H	H <sub>1</sub>	A	A <sub>1</sub>	A <sub>2</sub>	A <sub>3</sub>	A <sub>4</sub>	b	b <sub>1</sub>
ТМГ-250/15-У1	1220 max	840 max	1355* max	955* max	550 ± 5	550 ± 5	265 ± 10	150 ± 15	150 ± 15	130 ± 10	120 ± 5
ТМГ-400/15-У1	1300 max	860 max	1485* max	1085* max	660 ± 5	660 ± 5	270 ± 10	110 ± 15	110 ± 15	140 ± 10	105 ± 5
ТМГСУ-25/10-У1	900 max	530 max	930 max	670 max	400 ± 5	350 ± 5	185 ± 10	100 ± 5	150 ± 5	90 ± 10	90 ± 5
ТМГСУ-40/10-У1	900 max	560 max	1000 max	740 max	400 ± 5	400 ± 5	185 ± 10	100 ± 5	150 ± 5	100 ± 10	95 ± 5
ТМГСУ-63/10-У1	940 max	730 max	1020 max	740 max	400 ± 5	400 ± 5	185 ± 10	100 ± 5	150 ± 5	100 ± 10	95 ± 5
ТМГСУ-100/10-У1	1000 max	720 max	1180 max	925 max	550 ± 5	450 ± 5	185 ± 10	100 ± 10	100 ± 10	110 ± 10	120 ± 5
ТМГСУ-160/10-У1	1120 max	750 max	1200 max	925 max	550 ± 5	550 ± 5	185 ± 10	100 ± 10	100 ± 10	110 ± 10	120 ± 5
ТМГСУ-250/10-У1	1220 max	840 max	1240 max	1055 max	550 ± 5	550 ± 5	200 ± 10	150 ± 15	150 ± 15	130 ± 10	120 ± 5
ТМГМШ-25/10-У1	810 max	560 max	940 max	665 max	400 ± 5	350 ± 5	200 ± 10	100 ± 5	150 ± 5	85 ± 10	85 ± 5
ТМГМШ-40/10-У1	850 max	585 max	1015 max	740 max	400 ± 5	350 ± 5	185 ± 10	100 ± 5	150 ± 5	90 ± 10	90 ± 5
ТМГМШ-63/10-У1	960 max	725 max	1015 max	740 max	400 ± 5	400 ± 5	185 ± 10	100 ± 5	100 ± 5	100 ± 10	100 ± 5
ТМГМШ-100/10-У1	1000 max	720 max	1180 max	925 max	550 ± 5	450 ± 5	185 ± 10	100 ± 10	100 ± 10	100 ± 10	100 ± 5
ТМГМШ-160/10-У1	1120 max	750 max	1220 max	960 max	550 ± 5	550 ± 5	185 ± 10	100 ± 10	100 ± 10	110 ± 10	120 ± 5
ТМГМШ-250/10-У1	1220 max	840 max	1320 max	1155 max	550 ± 5	550 ± 5	200 ± 10	150 ± 15	150 ± 15	130 ± 10	120 ± 5
ТМГМШ-400/10-У1	1300 max	860 max	1480 max	1280 max	660 ± 5	660 ± 5	265 ± 10	150 ± 15	150 ± 15	140 ± 10	105 ± 5
ТМГМШ-630/10-У1	1540 max	1060 max	1600 max	1350 max	820 ± 5	820 ± 5	225 ± 10	150 ± 15	150 ± 15	175 ± 10	155 ± 5

Таблица А.2 – Характеристики масс трансформаторов

Тип трансформатора	Схема и группа соединения обмоток	Масса, кг					
		активной части с крышкой	масла	полная			
ТМГ-16/10-У1 ТМГ-16/10-ХЛ1	У/У <sub>H</sub> -0 У/З <sub>H</sub> -11	150	63	230			
ТМГ-25/10-У1 ТМГ-25/10-ХЛ1	У/Д-11 У/У <sub>H</sub> -0	155	63	240			
ТМГ-25/15-У1	У/З <sub>H</sub> -11			280			
ТМГСУ-25/10-У1 ТМГМШ-25/10-У1	У/У <sub>H</sub> -0			240			
ТМГ-40/10-У1 ТМГ-40/10-ХЛ1	У/Д-11 У/У <sub>H</sub> -0	200	85	300			
ТМГ-40/15-У1	У/З <sub>H</sub> -11			350			
ТМГСУ-40/10-У1 ТМГМШ-40/10-У1	У/У <sub>H</sub> -0			95 85	370 300		
ТМГ-63/10-У1 ТМГ-63/10-ХЛ1 ТМГ-63/15-У1	У/Д-11 У/У <sub>H</sub> -0 У/З <sub>H</sub> -11	250	125	420			
ТМГСУ-63/10-У1 ТМГМШ-63/10-У1	У/У <sub>H</sub> -0						
ТМГ-100/10-У1 ТМГ-100/15-У1 ТМГ-100/10-ХЛ1	У/У <sub>H</sub> -0 У/З <sub>H</sub> -11 У <sub>H</sub> /Д-11				340	150 172	540
ТМГСУ-100/10-У1 ТМГМШ-100/10-У1	У/У <sub>H</sub> -0 У/У <sub>H</sub> -0	150					
ТМГ-160/10-У1 ТМГ-160/10-ХЛ1 ТМГ-160/15-У1	У/У <sub>H</sub> -0 У/З <sub>H</sub> -11 Д/У <sub>H</sub> -11	485	175 180 210	700 780			
ТМГСУ-160/10-У1 ТМГМШ-160/10-У1	У/У <sub>H</sub> -0 У/У <sub>H</sub> -0		175 175	680 710			
ТМГ-250/10-У1 ТМГ-250/10-ХЛ1 ТМГ-250/15-У1	У/У <sub>H</sub> -0 У <sub>H</sub> /Д-11 Д/У <sub>H</sub> -11		615	250 260	950 1160		
ТМГСУ-250/10-У1 ТМГМШ-250/10-У1	У/У <sub>H</sub> -0 У/У <sub>H</sub> -0; Д/У <sub>H</sub> -11	250 260		950 1000			
ТМГ-400/10-У1 ТМГ-400/10-ХЛ1 ТМГ-400/15-У1	У/У <sub>H</sub> -0 У <sub>H</sub> /Д-11 Д/У <sub>H</sub> -11	780		350	1360		
ТМГМШ-400/10-У1	У/У <sub>H</sub> -0; Д/У <sub>H</sub> -11		905			359	1488
ТМГ-630/10-У1 ТМГ-630/10-ХЛ1	У/У <sub>H</sub> -0 Д/У <sub>H</sub> -11		1170			545	2000
ТМГМШ-630/10-У1	У/У <sub>H</sub> -0; Д/У <sub>H</sub> -11	1290		550	2100		

## Примечания

1 Предельное отклонение полной массы трансформатора +10 %. Значения этой характеристики снизу не ограничено.

2 Для массы активной части с крышкой и массы масла указаны ориентировочные значения.

Таблица А.3 – Присоединительные размеры вводов НН

В миллиметрах

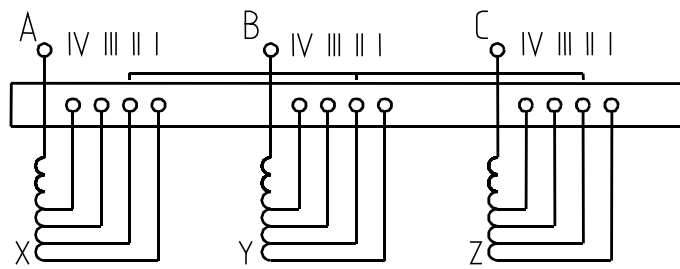
Тип трансформатора	Напряжение НН, кВ	Схема и группа соединения	Вводы фазные			Ввод нейтрали		
			Рисун ок	d	h	Рисун ок	d	h
ТМГ-16/10-У1 ТМГ-16/10-ХЛ1	0,4	У/У <sub>Н</sub> -0 У/З <sub>Н</sub> -11	5	M12	92±5	5	M12	92±5
ТМГ-25/10-У1 ТМГ-25/10-ХЛ1 ТМГ-25/15-У1	0,23 0,4	У/Д-11 У/У <sub>Н</sub> -0 У/З <sub>Н</sub> -11	5	M12	92±5	5	M12	92±5
ТМГСУ-25/10-У1 ТМГМШ-25/10-У1	0,4	У/У <sub>Н</sub> -0						
ТМГ-40/10-У1 ТМГ-40/10-ХЛ1 ТМГ-40/15-У1	0,23 0,4	У/Д-11 У/У <sub>Н</sub> -0 У/З <sub>Н</sub> -11	5	M12	92±5	5	M12	92±5
ТМГСУ-40/10-У1 ТМГМШ-40/10-У1	0,4	У/У <sub>Н</sub> -0						
ТМГ-63/10-У1 ТМГ-63/10-ХЛ1 ТМГ-63/15-У1 ТМГСУ-63/10-У1	0,23 0,4	У/Д-11 У/У <sub>Н</sub> -0 У/З <sub>Н</sub> -11	5	M12	92±5	5	M12	92±5
ТМГМШ-63/10-У1	0,4	У/У <sub>Н</sub> -0						
ТМГ-100/10-У1 ТМГ-100/15-У1 ТМГ-100/10-ХЛ1 ТМГСУ-100/10-У1 ТМГМШ-100/10-У1	0,23 0,4 0,38	У/У <sub>Н</sub> -0 У/З <sub>Н</sub> -11 У <sub>Н</sub> /Д-11	5	M12	92±5	5	M12	92±5
				M12	92±5		-	-
ТМГ-160/15-У1 ТМГ-160/10-ХЛ1 ТМГ-160/10-У1 ТМГСУ-160/10-У1 ТМГМШ-160/10-У1	0,4 0,69 0,23	У/У <sub>Н</sub> -0 У/З <sub>Н</sub> -11 Д/У <sub>Н</sub> -11 У/У <sub>Н</sub> -0	5	M12	92±5	5	M12	92±5
				M16	111±6			
ТМГ-250/10-У1 ТМГ-250/10-ХЛ1 ТМГ-250/15-У1 ТМГСУ-250/10-У1 ТМГМШ-250/10-У1	0,23 0,4	У <sub>Н</sub> /Д-11 У/У <sub>Н</sub> -0 Д/У <sub>Н</sub> -11	5	M20	114±6	5	M12	92±5
				M16	111±6		M16	111±6
ТМГ-400/15-У1 ТМГ-400/10-У1 ТМГ-400/10-ХЛ1 ТМГМШ-400/10-У1	0,4 0,69 0,23 0,38	У/У <sub>Н</sub> -0 Д/У <sub>Н</sub> -11 Д/У <sub>Н</sub> -11 У/У <sub>Н</sub> -0 У <sub>Н</sub> /Д-11 У <sub>Н</sub> /Д-11	5 6 5	M20 M20 M20 M27 M27 M20	114±6 114±6 114±6 - - 114±6	5 5 5 - -	M12 M16 M12 M12 - -	92±5 111±6 92±5 92±5 - -
ТМГ-630/10-У1 ТМГ-630/10-ХЛ1 ТМГМШ-630/10-У1	0,4	У/У <sub>Н</sub> -0 Д/У <sub>Н</sub> -11	6 6	M27 M27	- -	5 6	M12 M27	92±5 -

Таблица А.4 – Тип переключателя

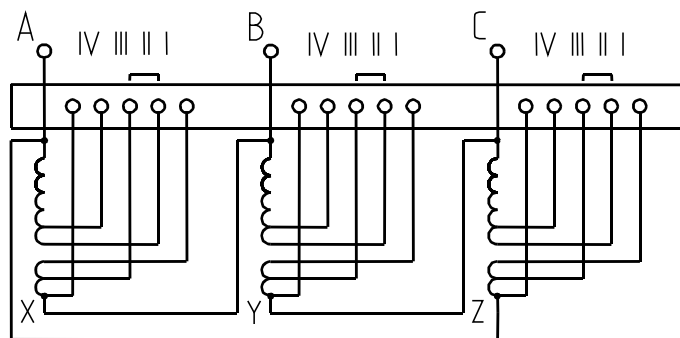
Мощность трансформатора, кВ·А	Схема соединения обмоток ВН	Напряжение ВН, кВ	Тип переключателя	
			при диапазоне регулирования от минус 5 % до +2,5 %	при диапазоне регулирования $\pm 5\%$
16–250	У, У <sub>н</sub>	6; 6,3; 8,05; 10; 10,5; 15	ПТРЛ-У-10/25-4-91УХЛП	ПТРЛ-У-10/40-5-91УХЛП
	Д			
400	У; У <sub>н</sub>	6; 6,3; 8,15	—	ПТРЛ-У-10/40-5-91УХЛП
		10; 10,5; 15		ПТРЛ-У-10/40-5-91УХЛП
	Д	ПТРЛ-10/40-6-91УХЛП		
630	У	6; 6,3	—	ПТРЛ-10/125-6-96-У1
		10; 10,5		ПТРЛ-У-10/40-5-97УХЛП
	Д	6; 6, 3		ПТРЛ-10/40-6-97УХЛП
		10; 10,5; 15		ПТРЛ-10/25-6-97УХЛП



“ЗВЕЗДА”



“ТРЕУГОЛЬНИК”



“ЗВЕЗДА С ВЫВЕДЕННОЙ НЕЙТРАЛЬЮ”

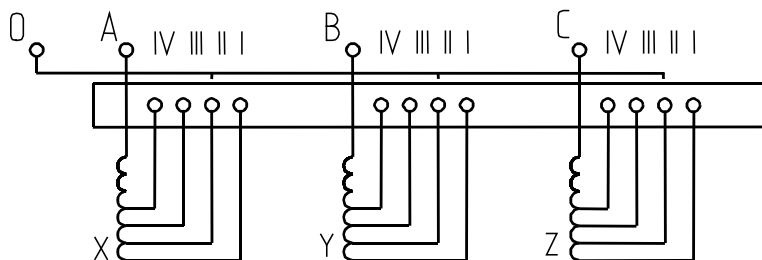
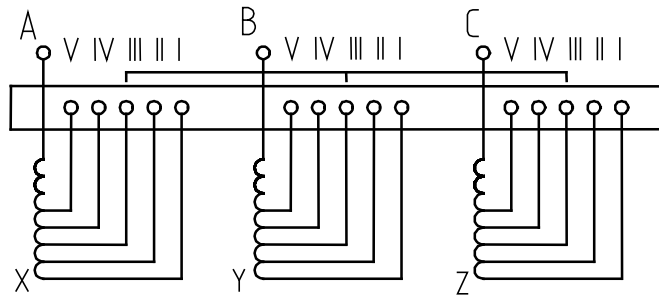
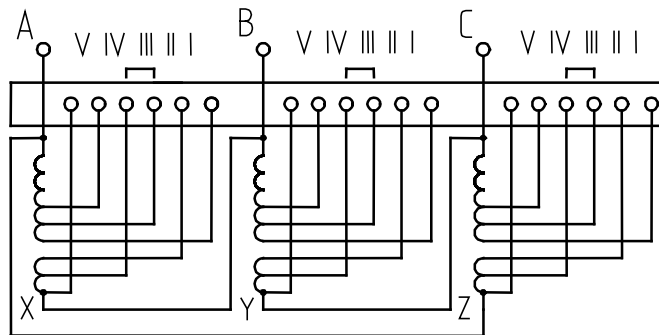


Рисунок А.9 – Схема подсоединения ответвлений обмоток ВН к переключателю с диапазоном регулирования напряжения от минус 2х2,5 % до +2,5 %

“ЗВЕЗДА”



“ТРЕУГОЛЬНИК”



“ЗВЕЗДА С ВЫВЕДЕННОЙ НЕЙТРАЛЬЮ”

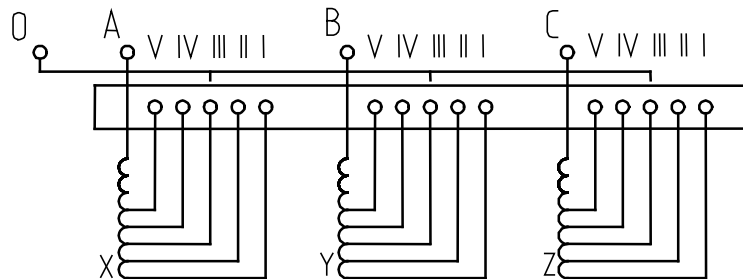


Рисунок А.10 – Схема подсоединения ответвлений обмоток ВН к переключателю с диапазоном регулирования напряжения  $\pm 2 \times 2,5 \%$

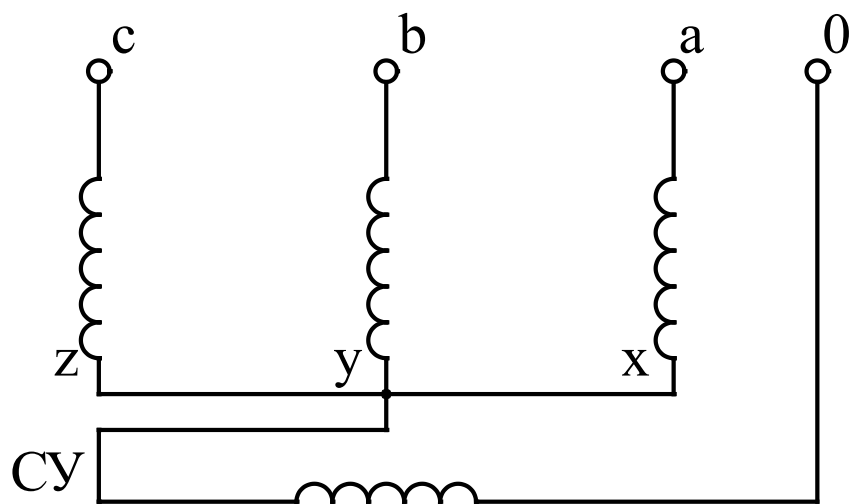
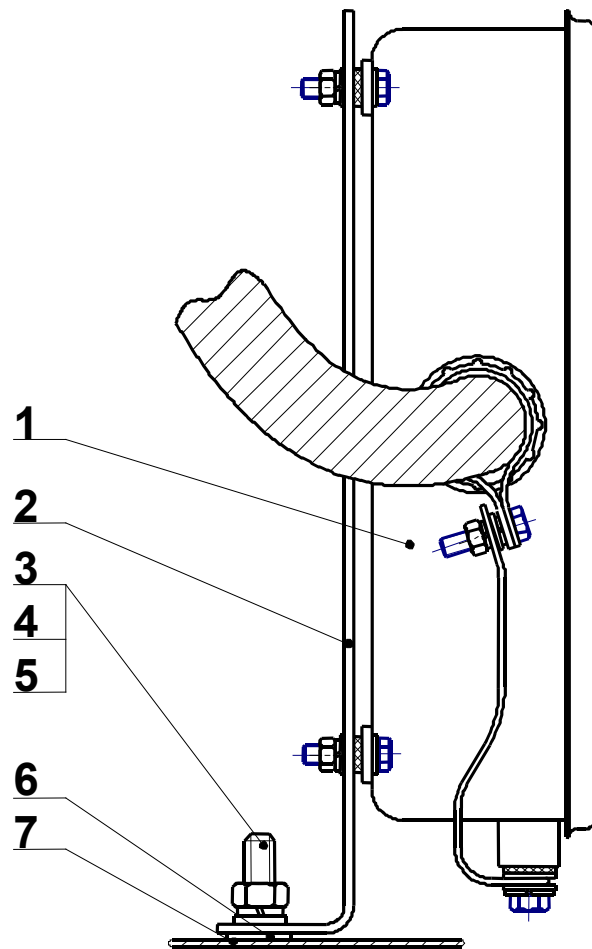
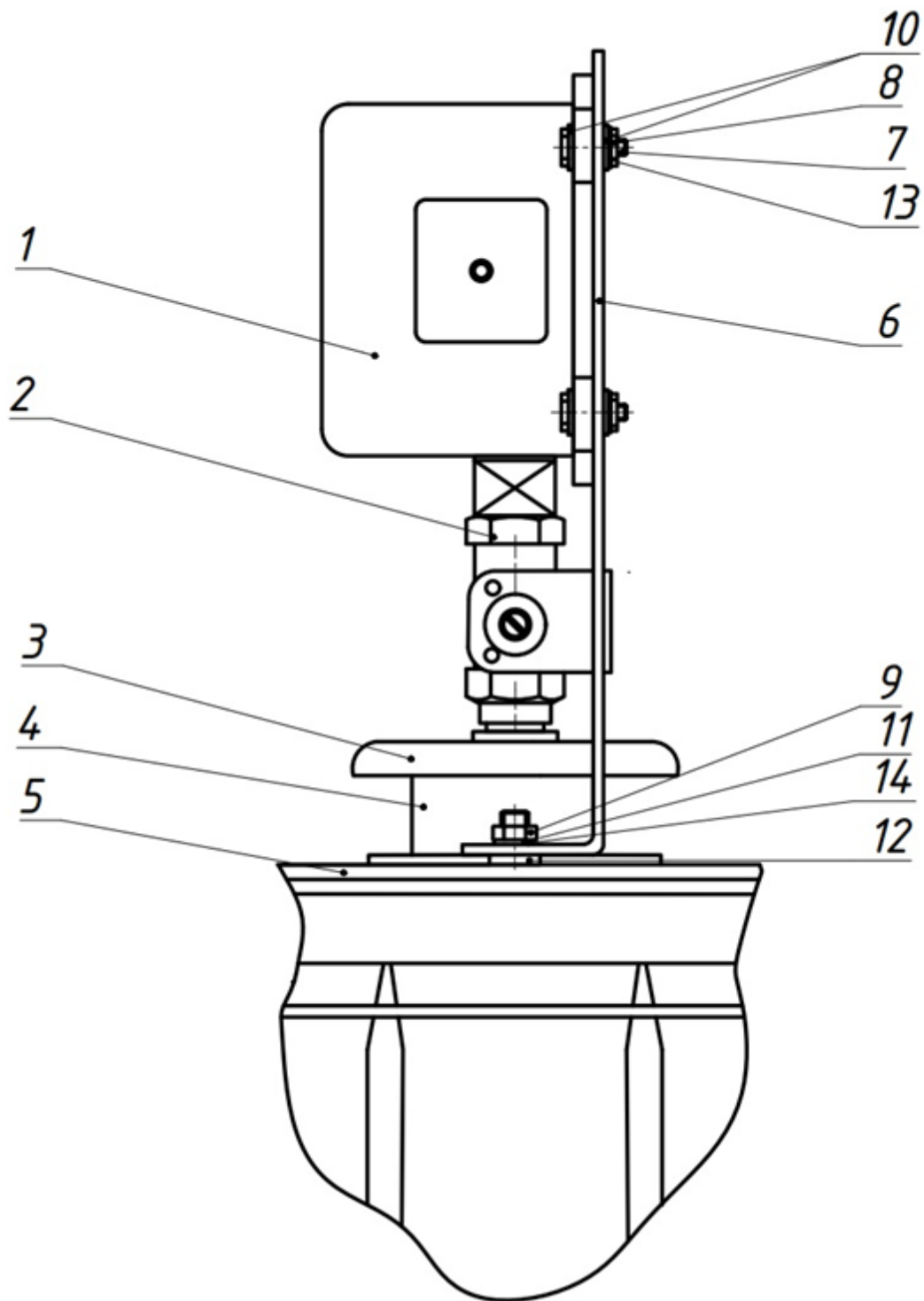


Рисунок А.11 – Схема подсоединения обмотки симметрирующего устройства (СУ) к обмоткам НН



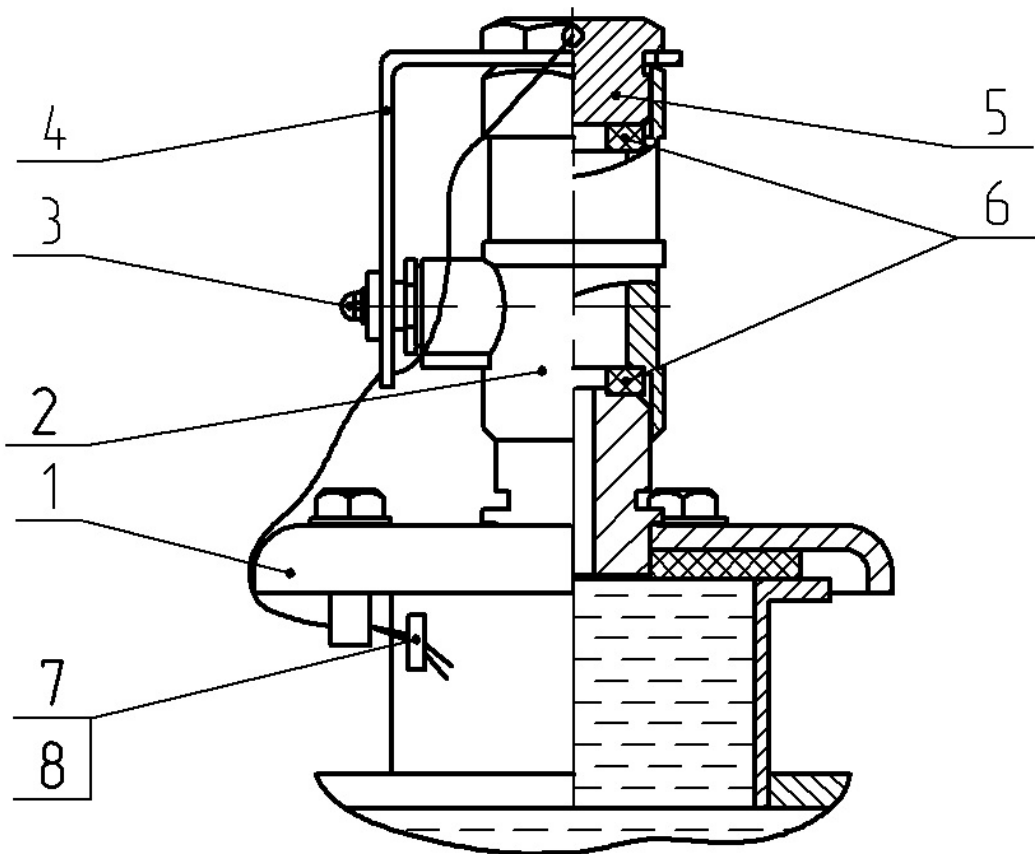
1 - коробка зажимов; 2 - уголок; 3 - гайка М10; 4 - шайба 10;  
5 - шайба пружинная 10; 6 - шайба; 7 - крышка бака

Рисунок А.12 – Установка коробки зажимов



1 - мановакуумметр; 2 - кран шаровой; 3 - патрубок; 4 - крышка бака;  
 5 - бак; 6 - уголок; 7 - болт М6х25; 8 - гайка М6; 9 - гайка М10;  
 10 - шайба 6; 11 - шайба 10; 12 - шайба 16; 13 - шайба пружинная 6

Рисунок А.13 – Установка мановакуумметра



1 - крышка патрубка; 2 - кран шаровой; 3 - винт; 4 - ручка крана;  
 5 - пробка; 6 - резиновая прокладка; 7 - проволока; 8 - пломба

Рисунок А.14 – Установка шарового крана

# Мановакуумметр

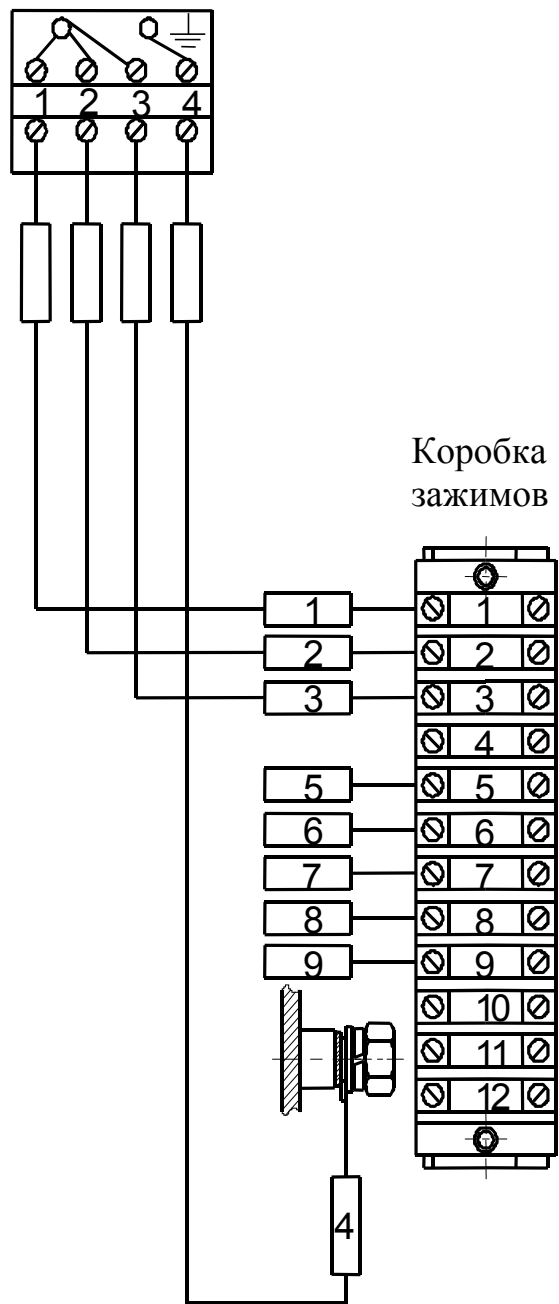


Рисунок А.15 – Монтажная схема соединения коробки зажимов с контрольно-измерительными приборами

Таблица А.5 - Нормы максимально допустимых систематических нагрузок

h, ч	K2 при значениях K1 = 0,25 – 1,0							
	0,25	0,4	0,5	0,6	0,7	0,8	0,9	1
Q <sub>охл</sub> = -20°C								
0,5	+	+	+	+	+	+	+	+
1	+	+	+	+	+	+	+	+
2	+	+	1,99	1,96	1,93	1,89	1,85	1,79
4	1,70	1,69	1,67	1,66	1,64	1,62	1,60	1,57
6	1,56	1,55	1,54	1,54	1,53	1,51	1,50	1,48
8	1,48	1,48	1,47	1,47	1,46	1,45	1,45	1,43
12	1,41	1,40	1,40	1,40	1,40	1,39	1,39	1,38
24	1,30	1,30	1,30	1,30	1,30	1,30	1,30	1,30
Q <sub>охл</sub> = - 10°C								
0,5	+	+	+	+	+	+	+	+
1	+	+	+	+	+	+	+	1,95
2	1,95	1,92	1,90	1,87	1,83	1,79	1,75	1,69
4	1,62	1,61	1,60	1,58	1,56	1,54	1,52	1,48
6	1,49	1,48	1,47	1,46	1,45	1,44	1,42	1,40
8	1,41	1,41	1,40	1,40	1,39	1,38	1,37	1,36
12	1,34	1,34	1,33	1,33	1,33	1,32	1,31	1,31
24	1,23	1,23	1,23	1,23	1,23	1,23	1,23	1,23
Q <sub>охл</sub> = 0°C								
0,5	+	+	+	+	+	+	+	+
1	+	+	+	+	+	1,99	1,91	1,8
2	1,86	1,83	1,80	1,77	1,74	1,69	1,64	1,56
4	1,54	1,53	1,51	1,50	1,48	1,46	1,43	1,38
6	1,41	1,40	1,39	1,38	1,37	1,36	1,34	1,31
8	1,34	1,33	1,33	1,32	1,31	1,30	1,29	1,27
12	1,27	1,26	1,26	1,26	1,25	1,25	1,24	1,22
24	1,16	1,16	1,16	1,16	1,16	1,16	1,16	1,16



Продолжение таблицы А.5

h, ч	К2 при значениях К1 = 0,25 – 1,0							
	0,25	0,4	0,5	0,6	0,7	0,8	0,9	1
Q <sub>охл</sub> = 10°C								
0,5	+	+	+	+	+	+	+	1,84
1	+	+	+	2,00	1,94	1,86	1,76	1,60
2	1,76	1,73	1,70	1,67	1,63	1,58	1,51	1,40
4	1,46	1,44	1,43	1,41	1,39	1,36	1,32	1,25
6	1,33	1,32	1,31	1,30	1,29	1,27	1,24	1,20
8	1,26	1,26	1,25	1,24	1,23	1,22	1,20	1,17
12	1,19	1,19	1,18	1,18	1,17	1,16	1,15	1,13
24	1,08	1,08	1,08	1,08	1,08	1,08	1,08	1,08
Q <sub>охл</sub> = 20°C								
0,5	+	+	+	+	+	1,98	1,81	1,00
1	+	1,97	1,92	1,87	1,80	1,71	1,57	1,00
2	1,66	1,63	1,60	1,56	1,51	1,45	1,35	1,00
4	1,37	1,35	1,34	1,32	1,29	1,25	1,19	1,00
6	1,25	1,24	1,23	1,21	1,20	1,17	1,13	1,00
8	1,18	1,17	1,17	1,16	1,15	1,13	1,09	1,00
12	1,11	1,10	1,10	1,09	1,09	1,08	1,06	1,00
24	1,00	1,00	1,00	1,00	1,00	1,00	1,00	1,00
Q <sub>охл</sub> = 30°C								
0,5	+	+	+	+	1,92	1,76	1,27	–
1	1,89	1,84	1,79	1,73	1,64	1,51	1,12	–
2	1,55	1,52	1,48	1,44	1,38	1,29	1,02	–
4	1,28	1,26	1,24	1,21	1,18	1,21	0,97	–
6	1,16	1,15	1,13	1,12	1,09	1,05	0,95	–
8	1,09	1,08	1,08	1,06	1,05	1,02	0,94	–
12	1,02	1,02	1,01	1,00	0,99	0,97	0,92	–
24	0,91	0,91	0,91	0,91	0,91	0,91	0,91	–

Продолжение таблицы А.5

h, ч	K2 при значениях K1 = 0,25 – 1,0							
	0,25	0,4	0,5	0,6	0,7	0,8	0,9	1
Q <sub>охл</sub> = 40°С								
0,5	+	+	1,94	1,84	1,69	1,26	–	–
1	1,75	1,70	1,64	1,56	1,44	1,08	–	–
2	1,43	1,39	1,35	1,30	1,21	0,96	–	–
4	1,17	1,15	1,13	1,09	1,04	0,89	–	–
6	1,06	1,05	1,03	1,01	0,97	0,86	–	–
8	1,00	0,99	0,98	0,96	0,93	0,85	–	–
12	0,93	0,92	0,91	0,90	0,88	0,84	–	–
24	0,82	0,82	0,82	0,82	0,82	0,82	–	–

Таблица А.6 - Нормы допустимых аварийных перегрузок

h, ч	K2 при значениях K1 = 0,25 – 1,0							
	0,25	0,4	0,5	0,6	0,7	0,8	0,9	1
Q <sub>охл</sub> = - 20°С								
0,5	2,00	2,00	2,00	2,00	2,00	2,00	2,00	2,00
1	2,00	2,00	2,00	2,00	2,00	2,00	2,00	2,00
2	2,00	2,00	2,00	2,00	2,00	2,00	2,00	2,00
4	1,90	1,80	1,80	1,80	1,80	1,80	1,80	1,80
6	1,70	1,70	1,70	1,70	1,70	1,70	1,70	1,70
8	1,70	1,70	1,70	1,70	1,70	1,70	1,70	1,70
12	1,60	1,60	1,60	1,60	1,60	1,60	1,60	1,60
24	1,60	1,60	1,60	1,60	1,60	1,60	1,60	1,60

Продолжение таблицы А.6

h, ч	K2 при значениях K1 = 0,25 – 1,0							
	0,25	0,4	0,5	0,6	0,7	0,8	0,9	1
Q <sub>охл</sub> = -10°С								
0,5	2,00	2,00	2,00	2,00	2,00	2,00	2,00	2,00
1	2,00	2,00	2,00	2,00	2,00	2,00	2,00	2,00
2	2,00	2,00	2,00	2,00	2,00	2,00	1,90	1,90
4	1,80	1,80	1,80	1,80	1,80	1,70	1,70	1,70
6	1,70	1,70	1,70	1,60	1,60	1,60	1,60	1,60
8	1,60	1,60	1,60	1,60	1,60	1,60	1,60	1,60
12	1,60	1,60	1,50	1,50	1,50	1,50	1,50	1,50
24	1,50	1,50	1,50	1,50	1,50	1,50	1,50	1,50
Q <sub>охл</sub> = 0°С								
0,5	2,00	2,00	2,00	2,00	2,00	2,00	2,00	2,00
1	2,00	2,00	2,00	2,00	2,00	2,00	2,00	2,00
2	2,00	2,00	2,00	1,90	1,90	1,90	1,90	1,80
4	1,70	1,70	1,70	1,70	1,70	1,70	1,60	1,60
6	1,60	1,60	1,60	1,60	1,60	1,50	1,50	1,50
8	1,50	1,50	1,50	1,50	1,50	1,50	1,50	1,50
12	1,50	1,50	1,50	1,50	1,50	1,50	1,50	1,50
24	1,50	1,50	1,50	1,50	1,50	1,50	1,50	1,50
Q <sub>охл</sub> = 10°С								
0,5	2,00	2,00	2,00	2,00	2,00	2,00	2,00	2,00
1	2,00	2,00	2,00	2,00	2,00	2,00	2,00	1,90
2	1,90	1,90	1,90	1,90	1,80	1,80	1,80	1,70
4	1,60	1,60	1,60	1,60	1,60	1,60	1,50	1,50
6	1,50	1,50	1,50	1,50	1,50	1,50	1,40	1,40
8	1,40	1,40	1,40	1,40	1,40	1,40	1,40	1,40
12	1,40	1,40	1,40	1,40	1,40	1,40	1,40	1,40
24	1,40	1,40	1,40	1,40	1,40	1,40	1,40	1,40

Продолжение таблицы А.6

h, ч	K2 при значениях K1 = 0,25 – 1,0							
	0,25	0,4	0,5	0,6	0,7	0,8	0,9	1
Q <sub>охл</sub> = 20°C								
0,5	2,00	2,00	2,00	2,00	2,00	2,00	2,00	2,00
1	2,00	2,00	2,00	2,00	2,00	2,00	1,80	1,80
2	1,80	1,80	1,80	1,80	1,70	1,70	1,70	1,60
4	1,50	1,50	1,50	1,50	1,50	1,40	1,40	1,40
6	1,40	1,40	1,40	1,40	1,40	1,40	1,40	1,30
8	1,30	1,30	1,30	1,30	1,30	1,30	1,30	1,30
12	1,30	1,30	1,30	1,30	1,30	1,30	1,30	1,30
24	1,30	1,30	1,30	1,30	1,30	1,30	1,30	1,30
Q <sub>охл</sub> = 30°C								
0,5	2,00	2,00	2,00	2,00	2,00	2,00	2,00	1,90
1	2,00	2,00	2,00	2,00	1,90	1,90	1,80	1,70
2	1,80	1,70	1,70	1,70	1,60	1,60	1,50	1,40
4	1,40	1,40	1,40	1,40	1,40	1,30	1,30	1,30
6	1,30	1,30	1,30	1,30	1,30	1,30	1,30	1,20
8	1,20	1,20	1,20	1,20	1,20	1,20	1,20	1,20
12	1,20	1,20	1,20	1,20	1,20	1,20	1,20	1,20
24	1,20	1,20	1,20	1,20	1,20	1,20	1,20	1,20
Q <sub>охл</sub> = 40°C								
0,5	2,00	2,00	2,00	2,00	2,00	2,00	1,90	1,70
1	2,00	1,90	1,90	1,90	1,80	1,70	1,60	1,40
2	1,60	1,60	1,60	1,50	1,50	1,40	1,30	1,30
4	1,30	1,30	1,30	1,30	1,20	1,20	1,20	1,20
6	1,20	1,20	1,20	1,20	1,20	1,20	1,10	1,10
8	1,20	1,10	1,10	1,10	1,10	1,10	1,10	1,10
12	1,10	1,10	1,10	1,10	1,10	1,10	1,10	1,10
24	1,10	1,10	1,10	1,10	1,10	1,10	1,10	1,10

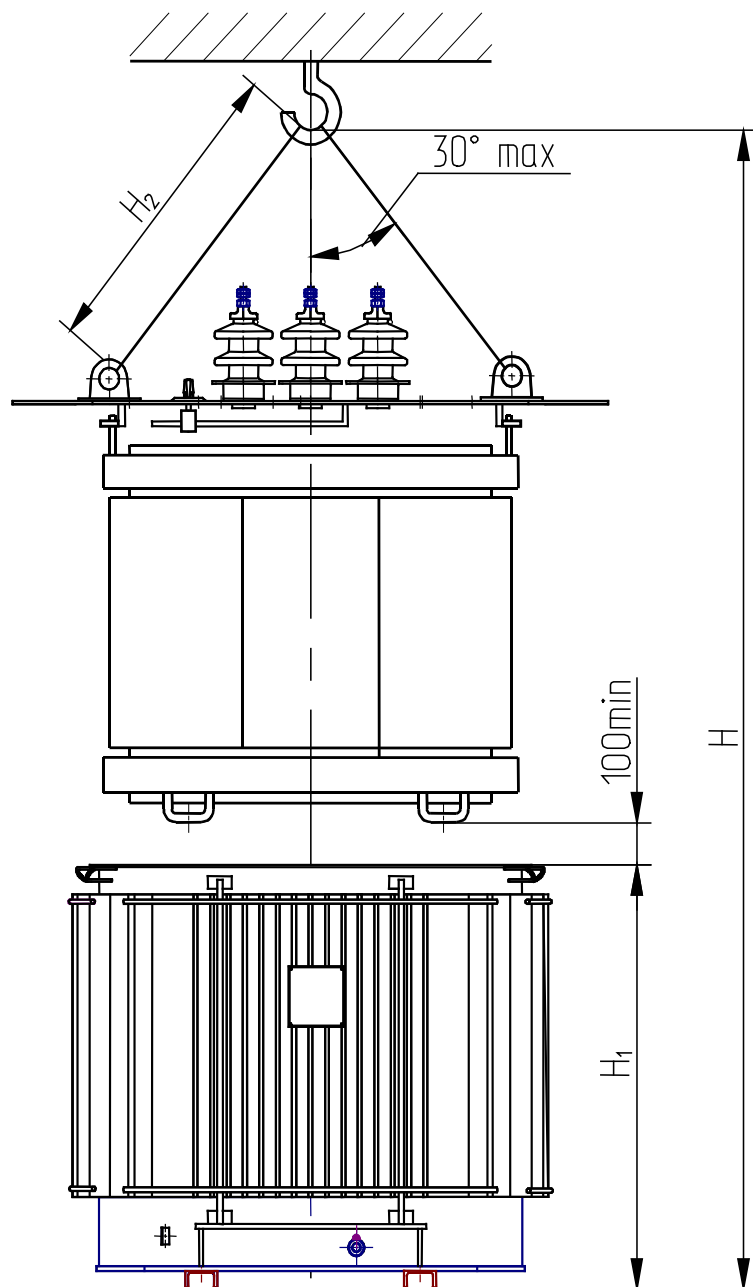


Рисунок А.16 – Эскиз подъёма активной части с крышкой

Таблица А.7 – Размеры элементов при подъеме активной части

В миллиметрах

Тип трансформатора	H	H <sub>1</sub>	H <sub>2</sub>
ТМГ–16/10–У1 ТМГ–16/10–ХЛ1	1980 min	630 max	550 min
ТМГ–25/10–У1 ТМГ–25/10–ХЛ1 ТМГ–25/15–У1 ТМГСУ–25/10–У1 ТМГМШ–25/10–У1	2040 min	670 max	550 min
ТМГ–40/10–У1 ТМГ–40/10–ХЛ1 ТМГ–40/15–У1 ТМГСУ–40/10–У1 ТМГМШ–40/10–У1	2080 min	740 max	500 min
ТМГ–63/10–У1 ТМГ–63/10–ХЛ1 ТМГ–63/15–У1 ТМГСУ–63/10–У1 ТМГМШ–63/10–У1	2080 min	740 max	500 min
ТМГ–100/10–У1 ТМГ–100/10–ХЛ1 ТМГ–100/15–У1 ТМГСУ–100/10–У1 ТМГМШ–100/10–У1	2450 min	925 max	650 min
ТМГ–160/10–У1 ТМГ–160/10–ХЛ1 ТМГ–160/15–У1 ТМГСУ–160/10–У1 ТМГМШ–160/10–У1	2450 min	925 max	650 min
ТМГ–250/10–У1 ТМГ–250/10–ХЛ1 ТМГ–250/15–У1 ТМГСУ–250/10–У1 ТМГМШ–250/10–У1	3010 min	955 max	900 min
ТМГ–400/10–У1 ТМГ–400/10–ХЛ1 ТМГ–400/15–У1 ТМГМШ–400/10–У1	3270 min	1085 max	935 min
ТМГ–630/10–У1 ТМГ–630/10–ХЛ1 ТМГМШ–630/10–У1	3480 min	1170 max	1085 min



