

ЭНЕРГИЯ УСПЕХА



СУХИЕ СИЛОВЫЕ ТРАНСФОРМАТОРЫ

КАТАЛОГ



 **МЭТЗ**
им. В. И. Козлова

Уважаемые заказчики!

Мы благодарны Вам за проявленный интерес к нашей продукции.

Открытое акционерное общество «МИНСКИЙ ЭЛЕКТРОТЕХНИЧЕСКИЙ ЗАВОД ИМЕНИ В.И. КОЗЛОВА» является одним из крупнейших производителей электротехнического оборудования. История нашего предприятия начинается с 1956 года. За время своего существования завод накопил богатейшие опыт и традиции.

Основную массу продукции составляют:

- силовые трансформаторы до 3200 кВ·А;
- комплектные трансформаторные подстанции;
- устройства и преобразователи для защиты металлических сооружений от почвенной коррозии;
- комплектные распределительные устройства;
- многоцелевые трансформаторы до 40 кВ·А;
- измерительные трансформаторы тока 0,66 кВ до 5000 А.

За последние годы на предприятии внедрены высокопроизводительное окрасочное оборудование для нанесения порошковых защитных покрытий производства американской компании «Nordson Corporation» и польской «Зугиль», листообрабатывающий комплекс американско-бельгийской фирмы «LVD», роботизированный комплекс сварки сложных металлоконструкций «MOTOMAN» японской фирмы «YASKAWA», металлообрабатывающие комплексы для изготовления сложных деталей пресс-форм и штампов, осуществлена полная модернизация и расширены производственные возможности изготовления магнитопроводов трансформаторов, приобретены и введены в строй комплексы по изготовлению токоведущих частей – шин для подстанционных изделий предприятия, модернизируется испытательный комплекс предприятия, нашли широкое применение плазморежущие и лазерные машины.

Завод имеет многолетний опыт проектирования и изготовления новой продукции. Ведется постоянное совершенствование технических характеристик и конструкций изделий. Исследовательские и испытательные лаборатории оснащены оборудованием, позволяющим проводить необходимые испытания продукции.

ул. Уральская, 4, г. Минск, 220037, Республика Беларусь
Справочное бюро завода: (+375 17) 325-91-99
Тел./факс: (+375 17) 330-23-18, 374-94-70
E-mail: omt@metz.by; bz@metz.by
<http://metz.by/>

Минск 2020

ПРЕИМУЩЕСТВА ТРАНСФОРМАТОРОВ С ЛИТОЙ ИЗОЛЯЦИЕЙ

Серии сухих трансформаторов с литой изоляцией обмоток мощностью 25 ... 3150 кВ·А классов напряжения до 10 кВ предназначены для понижения напряжения в сетях энергосистем и потребителей электроэнергии.

Эти трансформаторы относятся к важнейшим достижениям трансформаторостроения.

Преимущества трансформаторов с литой изоляцией:

- **экологическая безопасность**

Трансформаторы с литой изоляцией имеют естественное воздушное охлаждение. Отсутствие масла позволяет избежать загрязнения окружающей среды при утечке. При горении изоляция не выделяет вредных и токсичных газов, поэтому также отсутствует опасность нанесения ущерба окружающей среде продуктами горения.

- **пожаробезопасность**

Литая изоляция не подвержена воспламенению и обладает свойствами самогашения.

Трансформаторы с литой изоляцией могут устанавливаться в местах требующих повышенной безопасности (метро, шахтах, кинотеатрах, жилых и общественных зданиях), в непосредственной близости от центра нагрузки (на промышленных предприятиях, химических производствах, металлургических комбинатах), в местах с повышенными требованиями к охране окружающей среды (атомных станций, курортных зонах, водозаборных станциях, спортивных сооружениях). При этом дополнительные противопожарные мероприятия не требуются.

- **низкий уровень шума**
- **высокая устойчивость к токам короткого замыкания**
- **возможность работы в сетях, подверженных грозовым и коммутационным перенапряжениям**
- **высокая стойкость к механическим усилиям, возникающим в режиме короткого замыкания**
- **трансформаторы мощностью 1000 кВ·А и выше могут иметь нормированное значение напряжения короткого замыкания 6 % или 8 % (последнее делает их более устойчивыми к воздействию токов короткого замыкания)**
- **более простой монтаж в связи с отсутствием маслоприемника и сложной системы пожаротушения**

- **ЭКОНОМИЧНОСТЬ:**

1. Снижение затрат на строительство, так как нет опасности утечки масла и нет необходимости строить инженерные системы по отводу масла
2. Сухие трансформаторы могут располагаться значительно ближе к потребителям, чем масляные, что обеспечивает отсутствие издержек на строительство подстанций, позволяет экономить распределительные шины и кабели низкого напряжения, обеспечивает значительную экономию электроэнергии во время эксплуатации за счет уменьшения потерь в питающих низковольтных кабелях
3. Низкие затраты на обслуживание.

- **возможность комплектации трансформатора вентиляторами**, что улучшает перегрузочные характеристики трансформатора.

- **защита от перегрева и автоматический контроль системы охлаждения**

Для защиты от перегрева трансформаторы комплектуются блоком контроля температуры обмоток, управляемым температурными датчиками, встроенными в обмотки. По требованию заказчика может быть установлен дополнительный температурный датчик для контроля температуры магнитопровода.

Преимуществом трансформаторов с литой изоляцией является отдельное изготовление обмоток НН и ВН. Во время монтажа обмотки НН и ВН устанавливаются независимо друг от друга (без межобмоточных клиньев), что предотвращает появление межобмоточных пылевых мостиков, снижающих надежность электрической прочности изоляции. Обмотки зафиксированы между упругими опорными подкладками, что обеспечивает эффективную виброизоляцию сердечника и гашение взаимных колебаний обмоток.

Трансформаторы производства ОАО «МЭТЗ ИМ. В.И. КОЗЛОВА» соответствуют всем российским стандартам, стандартам МЭК, сертифицированы на соответствие требованиям безопасности нормативных документов Госстандартом России. Система качества предприятия сертифицирована международным органом по сертификации - «DEKRA», Германия - на соответствие МС ISO 9001:2015 и национальным органом по сертификации - БелГИСС - на соответствие СТБ ISO 9001-2015.

ТРАНСФОРМАТОРЫ СУХИЕ С ЛИТОЙ ИЗОЛЯЦИЕЙ

классов напряжения до 10 кВ

Трансформаторы силовые сухие трехфазные с литой изоляцией напряжением до 10 кВ предназначены для преобразования электроэнергии в сетях энергосистем и потребителей электроэнергии в условиях внутренней установки умеренного (от минус 45 °С до плюс 40 °С) или холодного (от минус 60 °С до плюс 40 °С) климата. Окружающая среда невзрывоопасная, не содержащая пыли в концентрациях, снижающих параметры изделий в недопустимых пределах. Трансформаторы не предназначены для работы в условиях тряски, вибрации, ударов, в химически активной среде. Высота установки над уровнем моря не более 1000 м. По требованию заказчика – до 2500 м.

Номинальная частота 50 Гц. Регулирование напряжения осуществляется в диапазоне до $\pm 5\%$ **на полностью отключенном трансформаторе (ПБВ)** путем перестановки переключателей ступенями по 2,5 %.

Согласно ГОСТ 11677-85 предельные отклонения технических параметров трансформаторов составляют:

- **напряжение короткого замыкания $\pm 10\%$;**
- **потери короткого замыкания на основном ответвлении $+10\%$;**
- **потери холостого хода $+15\%$;**
- **полная масса $+10\%$.**

В категории трехфазных сухих трансформаторов с литой изоляцией предприятием представлены потребителю различные серии и модификации изделий:

- трансформаторы серии ТСЛ, ТСЗЛ, ТСЗЛФ, ТСЗЛ11, ТСЗЛФ11, ТСДЛ, ТСДЗЛ, ТСДЗЛФ, ТСДЗЛ11, ТСДЗЛФ11 с обмотками из алюминия;
- трансформаторы серии ТСГЛ, ТСЗГЛ, ТСЗГЛФ, ТСЗГЛФ11, ТСДГЛ, ТСДЗГЛ, ТСДЗГЛФ, ТСДЗГЛ11, ТСДЗГЛФ11 с обмотками из алюминия;
- трансформаторы серии ТСГЛ20, ТСЗГЛ20, ТСЗГЛФ20, ТСЗГЛ21, ТСЗГЛФ21, ТСДГЛ20, ТСДЗГЛ20, ТСДЗГЛФ20, ТСДЗГЛ21, ТСДЗГЛФ21 с обмотками из меди.

Трансформаторы комплектуются обмотками с **классом нагревостойкости изоляции F**.

Трансформаторы выпускаются в следующих исполнениях:

- без кожуха со степенью защиты **IP00**;
- с кожухом со степенью защиты **от IP21 и выше (IP31 ... IP43)**.

По требованию заказчика сухие трансформаторы могут быть укомплектованы виброизоляторами, устанавливаемыми при монтаже трансформатора под транспортный ролик или опорные рамы.

По требованию заказчика могут быть изготовлены сухие трансформаторы, предназначенные для работы в составе частотного преобразователя.

Каждый трансформатор подвергается приемо-сдаточным испытаниям, что гарантирует полное соответствия изделия требуемым техническим характеристикам.

ТРАНСФОРМАТОРЫ СЕРИИ ТСГЛ, ТСЗГЛ, ТСЗГЛФ, ТСЗГЛ11, ТСЗГЛФ11, ТСДГЛ, ТСДЗГЛ, ТСДЗГЛФ, ТСДЗГЛ11, ТСДЗГЛФ11 классов напряжения до 10 кВ

Трансформаторы силовые сухие трехфазные с геафоловой литой изоляцией напряжением до 10 кВ предназначены для преобразования электроэнергии в сетях энергосистем и потребителей электроэнергии переменного тока номинальной частоты 50 Гц. Номинальные напряжения ВН -6; 6,3; 10; 10,5 кВ, НН - 0,4 кВ, схема и группа соединения обмоток - Д/Ун-11, У/Ун-0

Трансформаторы комплектуются обмотками фирмы «Siemens», материал обмоток - **алюминий**.

Для изоляции обмоток используется эпоксидный компаунд с кварцевым наполнителем (геафоль). Дополнительно обмотки усилены стеклосеткой, что исключает возникновение трещин в эпоксидном компаунде даже при перегрузке трансформаторов. Геафоль не оказывает вредного влияния на окружающую среду, не выделяет токсичных газов даже при воздействии дуговых разрядов. Благодаря такой изоляции обмотки не требуют частого технического обслуживания.

Серия трансформаторов	Расположение выводов НН	Расположение вводов ВН
ТСГЛ, ТСДГЛ	расположены на шинах обмотки для подсоединения шинами или кабелем	расположены на элементах обмотки для подсоединения кабелем или гибкими шинами
ТСЗГЛ, ТСДЗГЛ с подводом НН и ВН кабелем	расположены внутри кожуха для подсоединения кабелем	расположены внутри кожуха для подсоединения кабелем
ТСЗГЛ, ТСДЗГЛ с шинными выводами НН на крыше	выведены на крышу кожуха для подсоединения шинами или кабелем	расположены внутри кожуха для подсоединения кабелем
ТСЗГЛ, ТСДЗГЛ с выводами НН и ВН на крыше	выведены на крышу кожуха для подсоединения шинами или кабелем	выведены на крышу кожуха на изоляторы для подсоединения шинами или кабелем
ТСЗГЛФ, ТСДЗГЛФ с шинными выводами НН на крыше	выведены на крышу кожуха для подсоединения шинами или кабелем	выведены на фланец, расположенный на боковой (узкой) стороне кожуха, для подсоединения шинами*
ТСЗГЛ11, ТСДЗГЛ11	расположены на боковой (узкой) стороне кожуха для подсоединения шинами или кабелем	расположены внутри кожуха для подсоединения кабелем
ТСЗГЛФ11, ТСДЗГЛФ11	расположены на боковой (узкой) стороне кожуха для подсоединения шинами или кабелем	выведены на фланец, расположенный на боковой (узкой) стороне кожуха, для подсоединения шинами*

* для подсоединения кабелем вводов ВН трансформатор комплектуется ящиком вводов кабелей ВН; вводы ВН расположены внутри ящика

Для измерения и контроля температуры трансформаторы комплектуются цифровым температурным реле TP-100 с тремя датчиками температуры типа PT100, встроенными в обмотки НН. На специальные трансформаторы (для питания полупроводниковых преобразователей и др.), а также по требованию заказчика устанавливается дополнительный датчик для контроля температуры магнитопровода.

Температурное реле TP-100, оборудованное интерфейсом RS-485 MODBUS RTU, подключается на постоянное или переменное напряжение от 24 до 260 В.

При опасном повышении температуры происходит срабатывание выходного реле управления цепями предупредительной сигнализации. Если повышение температуры продолжается и температура превышает предельно допустимое значение, срабатывает выходное реле управления аварийной сигнализацией (аварийным отключением трансформатора).

По требованию заказчика могут быть установлены другие виды приборов для контроля температурного режима.

Трансформаторы ТСГЛ, ТСДГЛ (без защитного кожуха) комплектуются датчиками температуры с длиной кабелей десять метров, что позволяет перенести реле тепловой защиты или ящик управления вентиляторами для ТСДГЛ на ограждающие конструкции или другие конструкционные элементы подстанции (на расстояние до шести метров) для обеспечения его безопасного и удобного обслуживания.

Трансформаторы ТСДГЛ, ТСДЗГЛ, ТСДЗГЛФ, ТСДЗГЛ11, ТСДЗГЛФ11 укомплектованы системой принудительного охлаждения, состоящей из ящика управления и вентиляторов охлаждения обмоток. **Использование принудительной вентиляции позволяет добиться увеличения мощности сухих трансформаторов до 40 %.**

Электрические и шумовые характеристики трансформаторов

Номинальная мощность, кВ-А	Потери, Вт		Напряжение к.з. (75 °С), %	Корректированный уровень звуковой мощности, дБА, не более
	х.х.	к.з. (75 °С)		
100	450	1250	4,0	60
160	600	2200	4,0	62
250	750	3000	5,5	65
400	1150	3900	5,5	68
630	1500	5730	5,5	71
1000	1900	8400 8800	6,0 8,0	74
1250	1950	10800	6,0 8,0	75
1600	3000	11300 12800	6,0 8,0	76
2000	3500	15100	6,0	78
2500	3900	17500	6,0 8,0	78
3150	5000	24000	6,0 8,0	80

Технические характеристики для трансформаторов ТСДГЛ, ТСДЗГЛ, ТСДЗГЛФ, ТСДЗГЛ11 и ТСДЗГЛФ11 указаны при отключенной системе принудительного охлаждения

Размеры и масса трансформаторов ТСГЛ и ТСДГЛ

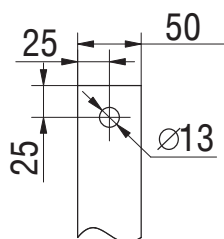
Тип трансформатора	Размеры, мм										Масса, кг
	L	B	H	A	A ₂	H ₂	b	b ₁	f	E	
ТСГЛ-100/10-УЗ, ТСДГЛ-100/10-УЗ	1250	1000	1005	660	410	550	290	210	35	95	750
ТСГЛ-160/10-УЗ, ТСДГЛ-160/10-УЗ	1300	1000	1085	660	385	570	300	210	35	95	800
ТСГЛ-250/10-УЗ, ТСДГЛ-250/10-УЗ	1420	1000	1200	660	410	700	300	220	35	95	880
ТСГЛ-400/10-УЗ, ТСДГЛ-400/10-УЗ	1420	1000	1350	660	460	720	320	220	35	95	1400
ТСГЛ-630/10-УЗ, ТСДГЛ-630/10-УЗ	1520	1120	1400	820	490	800	330	250	50	30	1800
ТСГЛ-1000/10-УЗ, ТСДГЛ-1000/10-УЗ	1720	1120	1700	820	540/ 570*	1000	360	250	50	30	2550
ТСГЛ-1250/10-УЗ, ТСДГЛ-1250/10-УЗ	1720/ 1820*	1120	1720	820	570/ 600*	1050	360	250	50	30	3000
ТСГЛ-1600/10-УЗ, ТСДГЛ-1600/10-УЗ	1920/ 1980*	1120	1810	820	620/ 660*	1100	400	270	50	30	3900
ТСГЛ-2000/10-УЗ, ТСДГЛ-2000/10-УЗ	2020	1430	2100	1070	610	1230	410	280	70	50	4500
ТСГЛ-2500/10-УЗ, ТСДГЛ-2500/10-УЗ	2020/ 2180*	1430	2100	1070	660/ 714*	1250	420	280	70	50	5000
ТСГЛ-3150/10-УЗ, ТСДГЛ-3150/10-УЗ	2300	1430	2360	1070	746/ 768*	1440	490	300	70	50	6850

* для трансформаторов мощностью 1000...2500 кВ·А с напряжением к.з. 8%.

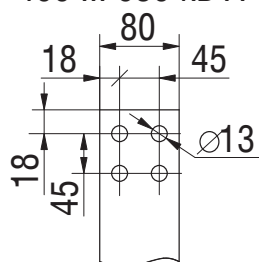
Выводы НН

Ввод ВН

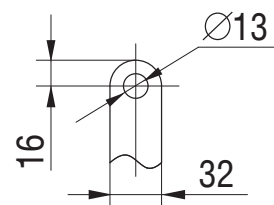
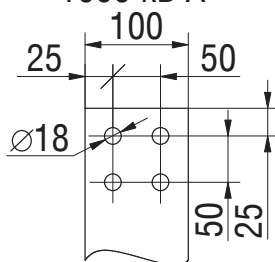
100 ... 250 кВ·А



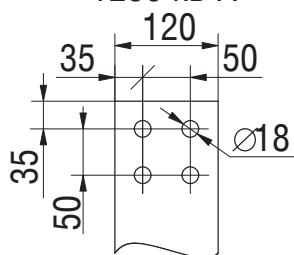
400 ... 630 кВ·А



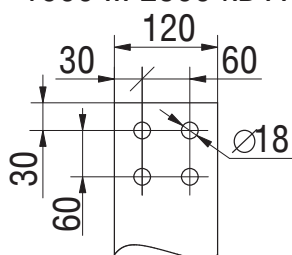
1000 кВ·А



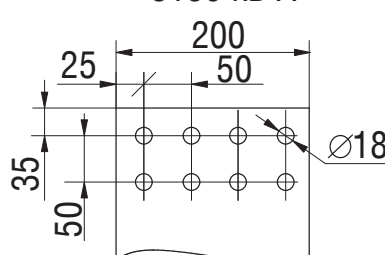
1250 кВ·А



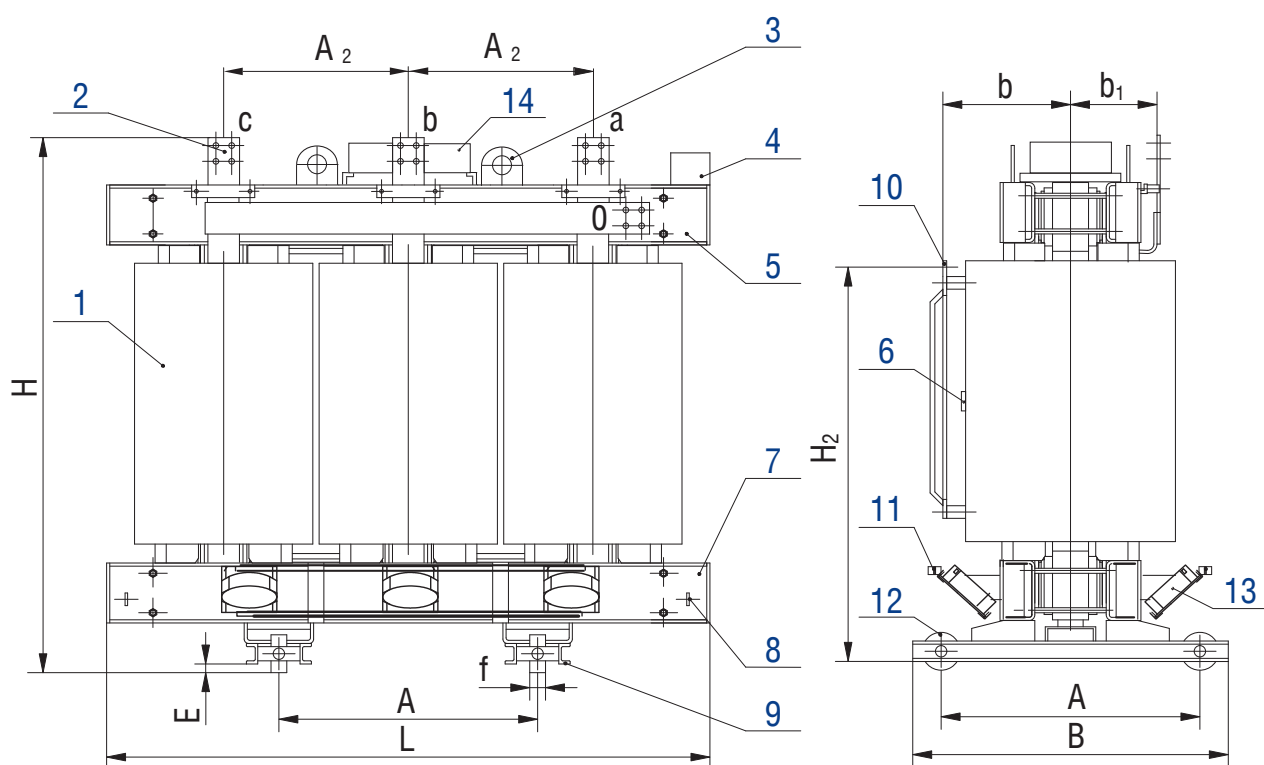
1600 ... 2500 кВ·А



3150 кВ·А



Трансформаторы ТСГЛ, ТСДГЛ мощностью 100... 3150 кВ-А



- 1 – обмотка ВН;
- 2 – вывод НН;
- 3 – серьга для подъема трансформатора;
- 4 – табличка;
- 5 – верхняя ярмовая балка;
- 6 – клеммы регулирования напряжения;
- 7 – нижняя ярмовая балка;
- 8 – зажим заземления;
- 9 – опорная рама;
- 10 – ввод ВН;
- 11 – узел крепления кабеля ВН;
- 12 – транспортный ролик;
- 13 – вентиляторы (для ТСДГЛ);
- 14 – ящик управления вентиляторами
в транспортном положении (для ТСДГЛ).

Размеры и масса трансформаторов ТСЗГЛ и ТСДЗГЛ с подводом НН и ВН кабелем

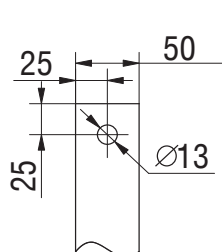
Тип трансформатора	Размеры, мм										Масса, кг
	L	B	B*	H	H ₁	H ₂	b	A	f	E	
ТСЗГЛ-100/10-УЗ	1350	1120	-	1540	900	550	290	660	35	95	850
ТСДЗГЛ-100/10-УЗ			1250								
ТСЗГЛ-160/10-УЗ	1350	1120	-	1540	950	570	300	660	35	95	900
ТСДЗГЛ-160/10-УЗ			1250								
ТСЗГЛ-250/10-УЗ	1680	1120	-	2165	1100	700	300	660	35	95	1150
ТСДЗГЛ-250/10-УЗ			1250								
ТСЗГЛ-400/10-УЗ	1680	1120	-	2165	1250	720	320	660	35	95	1600
ТСДЗГЛ-400/10-УЗ			1250								
ТСЗГЛ-630/10-УЗ	1750	1234	-	2130	1370	800	330	820	50	30	2080
ТСДЗГЛ-630/10-УЗ			1360								
ТСЗГЛ-1000/10-УЗ	1950	1234	-	2130	1600	1000	360	820	50	30	2800
ТСДЗГЛ-1000/10-УЗ			1360								
ТСЗГЛ-1250/10-УЗ	1950	1234	-	2130	1690	1050	360	820	50	30	3250
ТСДЗГЛ-1250/10-УЗ			1360								
ТСЗГЛ-1600/10-УЗ	2150	1234	-	2305	1780	1100	400	820	50	30	4100
ТСДЗГЛ-1600/10-УЗ			1360								
ТСЗГЛ-2000/10-УЗ	2250	1530	-	2370	2050	1230	410	1070	70	50	4780
ТСДЗГЛ-2000/10-УЗ			1580								
ТСЗГЛ-2500/10-УЗ	2250	1530	-	2370	2050	1250	420	1070	70	50	5380
ТСДЗГЛ-2500/10-УЗ			1580								
ТСЗГЛ-3150/10-УЗ	2520	1530	-	2700	2100	1440	490	1070	70	50	6850
ТСДЗГЛ-3150/10-УЗ			1580								

* для трансформаторов ТСДГЛ, ТСДЗГЛ, ТСДЗГЛФ, ТСДЗГЛ11 и ТСДЗГЛФ11.

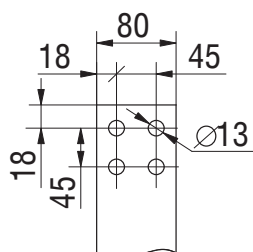
Выводы НН

Ввод ВН

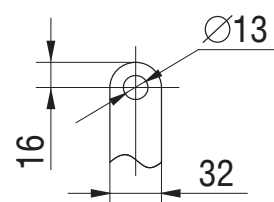
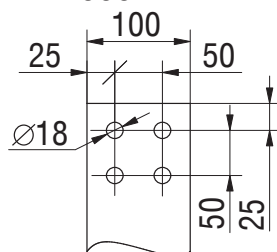
100 ... 250 кВ·А



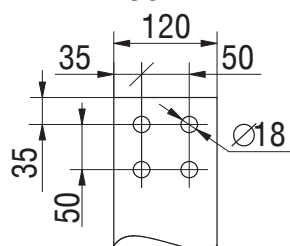
400 ... 630 кВ·А



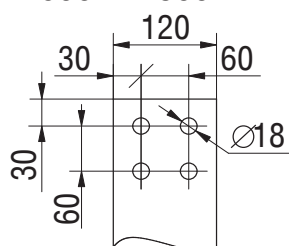
1000 кВ·А



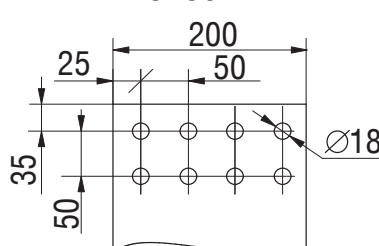
1250 кВ·А



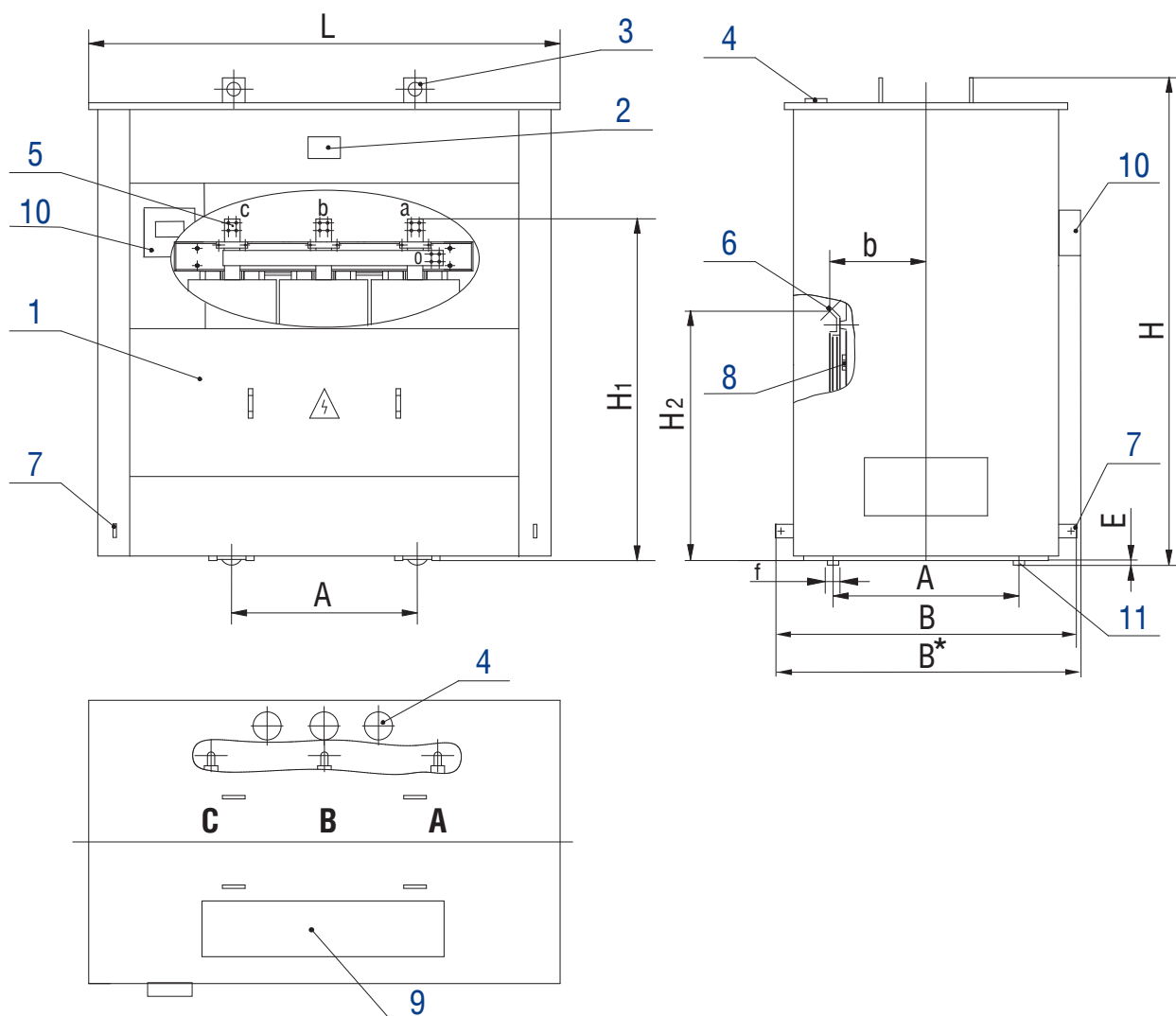
1600 ... 2500 кВ·А



3150 кВ·А



Трансформаторы ТСЗГЛ, ТСДЗГЛ мощностью 100... 3150 кВ·А с подводом НН и ВН кабелем



- 1 – кожух;
- 2 – табличка;
- 3 – пластина для подъема трансформатора;
- 4 – узел ввода кабеля ВН;
- 5 – вывод НН;
- 6 – ввод ВН;
- 7 – зажим заземления;
- 8 – клеммы регулирования напряжения;
- 9 – алюминиевый лист для выполнения ввода кабелей НН через крышу;
- 10 – ящик управления вентиляторами (для ТСДЗГЛ);
- 11 – транспортный ролик.

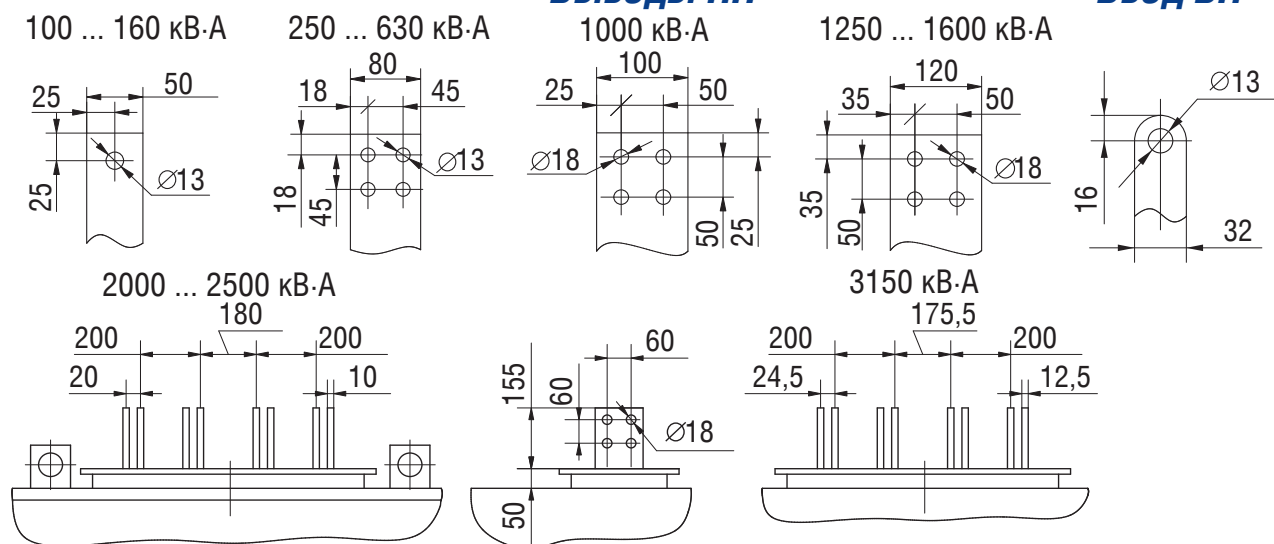
Размеры и масса трансформаторов ТСЗГЛ и ТСДЗГЛ с выводами НН на крыше

Тип трансформатора	Размеры, мм										Масса, кг
	L	B	B*	H	H ₂	h ₁	b	A	f	E	
ТСЗГЛ-100/10-УЗ	1350	1120	-	1610	550	100	290	660	35	95	850
ТСДЗГЛ-100/10-УЗ			1250								
ТСЗГЛ-160/10-УЗ	1350	1120	-	1610	570	100	300	660	35	95	900
ТСДЗГЛ-160/10-УЗ			1250								
ТСЗГЛ-250/10-УЗ	1680	1120	-	2260	700	155	300	660	35	95	1150
ТСДЗГЛ-250/10-УЗ			1250								
ТСЗГЛ-400/10-УЗ	1680	1120	-	2260	720	155	320	660	35	95	1600
ТСДЗГЛ-400/10-УЗ			1250								
ТСЗГЛ-630/10-УЗ	1750	1234	-	2210	860	155	330	820	50	30	2180
ТСДЗГЛ-630/10-УЗ			1360								
ТСЗГЛ-1000/10-УЗ	1950	1234	-	2210	1000	155	360	820	50	30	2800
ТСДЗГЛ-1000/10-УЗ			1360								
ТСЗГЛ-1250/10-УЗ	1950	1234	-	2210	1050	155	360	820	50	30	3250
ТСДЗГЛ-1250/10-УЗ			1360								
ТСЗГЛ-1600/10-УЗ	2150	1234	-	2385	1100	155	400	820	50	30	4100
ТСДЗГЛ-1600/10-УЗ			1360								
ТСЗГЛ-2000/10-УЗ	2250	1530	-	2470	1230	155	410	1070	70	50	4780
ТСДЗГЛ-2000/10-УЗ			1580								
ТСЗГЛ-2500/10-УЗ	2250	1530	-	2470	1250	155	420	1070	70	50	5380
ТСДЗГЛ-2500/10-УЗ			1580								
ТСЗГЛ-3150/10-УЗ	2520	1530	-	2760	1440	155	490	1070	70	50	6850
ТСДЗГЛ-3150/10-УЗ			1580								

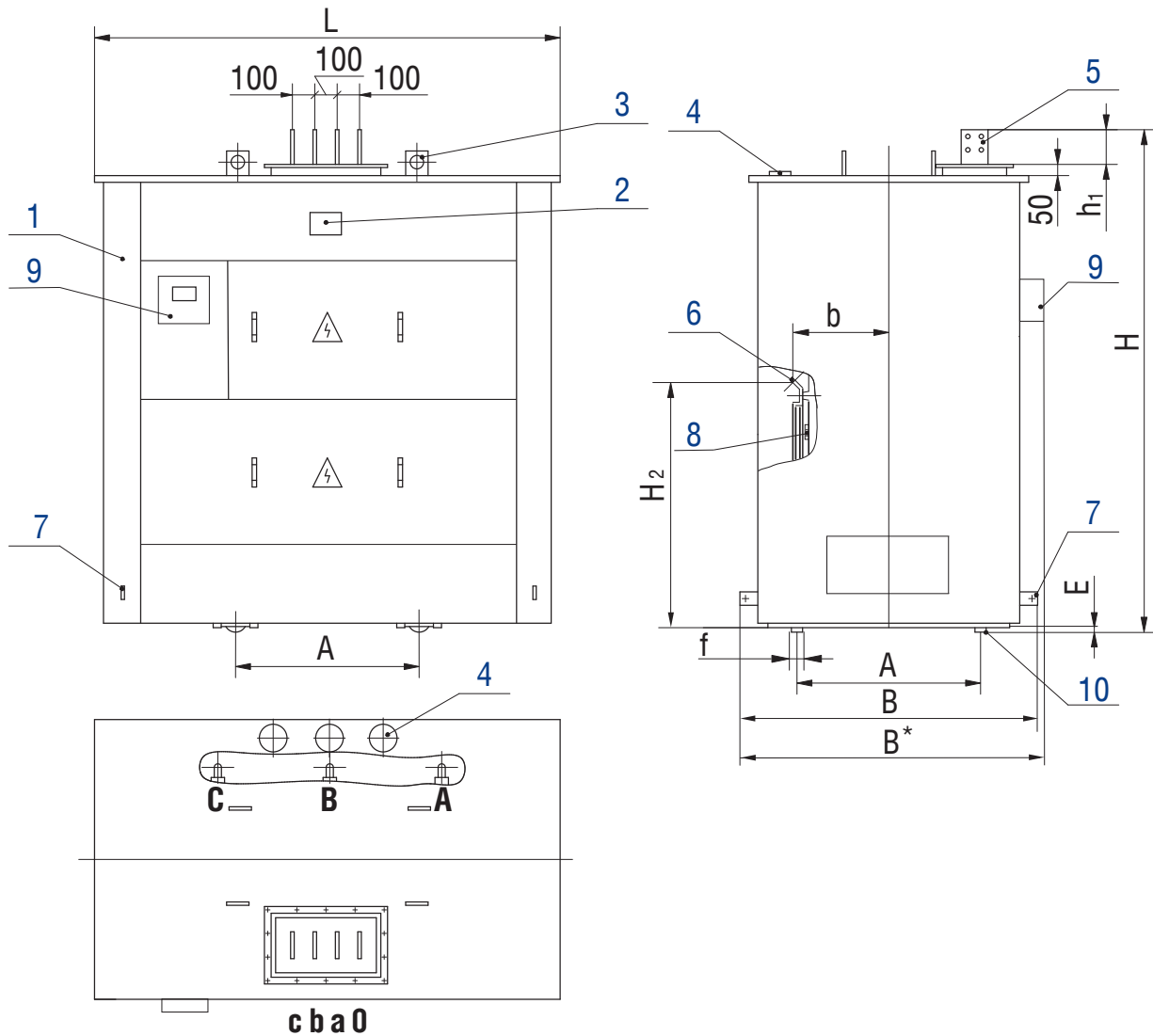
* для трансформаторов ТСДГЛ, ТСДЗГЛ, ТСДЗГЛФ, ТСДЗГЛ11 и ТСДЗГЛФ11.

Выводы НН

Ввод ВН



**Трансформаторы ТСЗГЛ, ТСДЗГЛ мощностью 100... 3150 кВ·А
с выводами НН на крыше**



- 1 – кожух;
- 2 – табличка;
- 3 – пластина для подъема трансформатора;
- 4 – узел ввода кабеля ВН;
- 5 – вывод НН;
- 6 – ввод ВН;
- 7 – зажим заземления;
- 8 – клеммы регулирования напряжения;
- 9 – ящик управления вентиляторами (для ТСДЗГЛ);
- 10 – транспортный ролик.

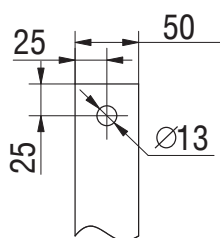
Размеры и масса трансформаторов ТСЗГЛ и ТСДЗГЛ с выводами НН и ВН на крыше

Тип трансформатора	Размеры, мм									Масса, кг
	L	B	B*	H	H ₁	h ₁	A	f	E	
ТСЗГЛ-100/10-УЗ	1350	1120	-	1730	1610	100	660	35	95	850
ТСДЗГЛ-100/10-УЗ			1250							
ТСЗГЛ-160/10-УЗ	1350	1120	-	1730	1610	100	660	35	95	900
ТСДЗГЛ-160/10-УЗ			1250							
ТСЗГЛ-250/10-УЗ	1680	1120	-	1730	1670	155	660	35	95	1150
ТСДЗГЛ-250/10-УЗ			1250							
ТСЗГЛ-400/10-УЗ	1680	1120	-	1730	1670	155	660	35	95	1600
ТСДЗГЛ-400/10-УЗ			1250							
ТСЗГЛ-630/10-УЗ	1750	1234	-	2270	2210	155	820	50	30	2180
ТСДЗГЛ-630/10-УЗ			1360							
ТСЗГЛ-1000/10-УЗ	1950	1234	-	2270	2210	155	820	50	30	2800
ТСДЗГЛ-1000/10-УЗ			1360							
ТСЗГЛ-1250/10-УЗ	1950	1234	-	2270	2210	155	820	50	30	3250
ТСДЗГЛ-1250/10-УЗ			1360							
ТСЗГЛ-1600/10-УЗ	2150	1234	-	2500	2385	155	820	50	30	4100
ТСДЗГЛ-1600/10-УЗ			1360							
ТСЗГЛ-2000/10-УЗ	2250	1530	-	2525	2470	155	1070	70	50	4780
ТСДЗГЛ-2000/10-УЗ			1580							
ТСЗГЛ-2500/10-УЗ	2250	1530	-	2525	2470	155	1070	70	50	5380
ТСДЗГЛ-2500/10-УЗ			1580							

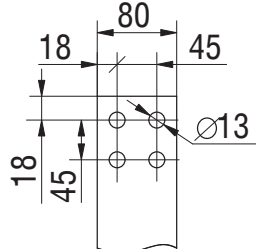
* для трансформаторов ТСДГЛ, ТСДЗГЛ, ТСДЗГЛФ, ТСДЗГЛ11 и ТСДЗГЛФ11.

Выводы НН

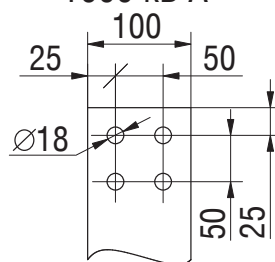
100 ... 160 кВ·А



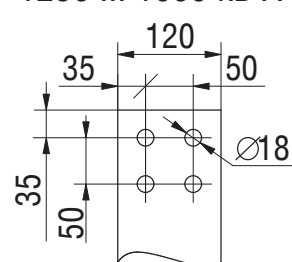
250 ... 630 кВ·А



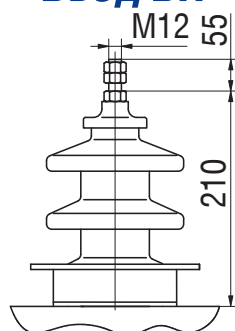
1000 кВ·А



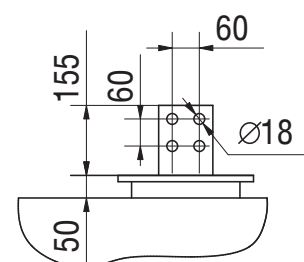
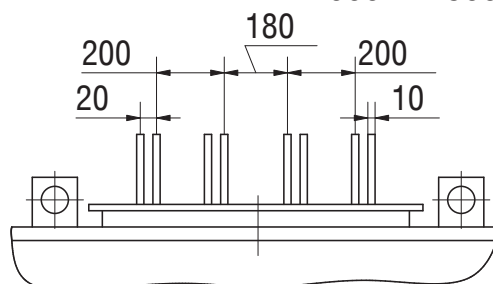
1250 ... 1600 кВ·А



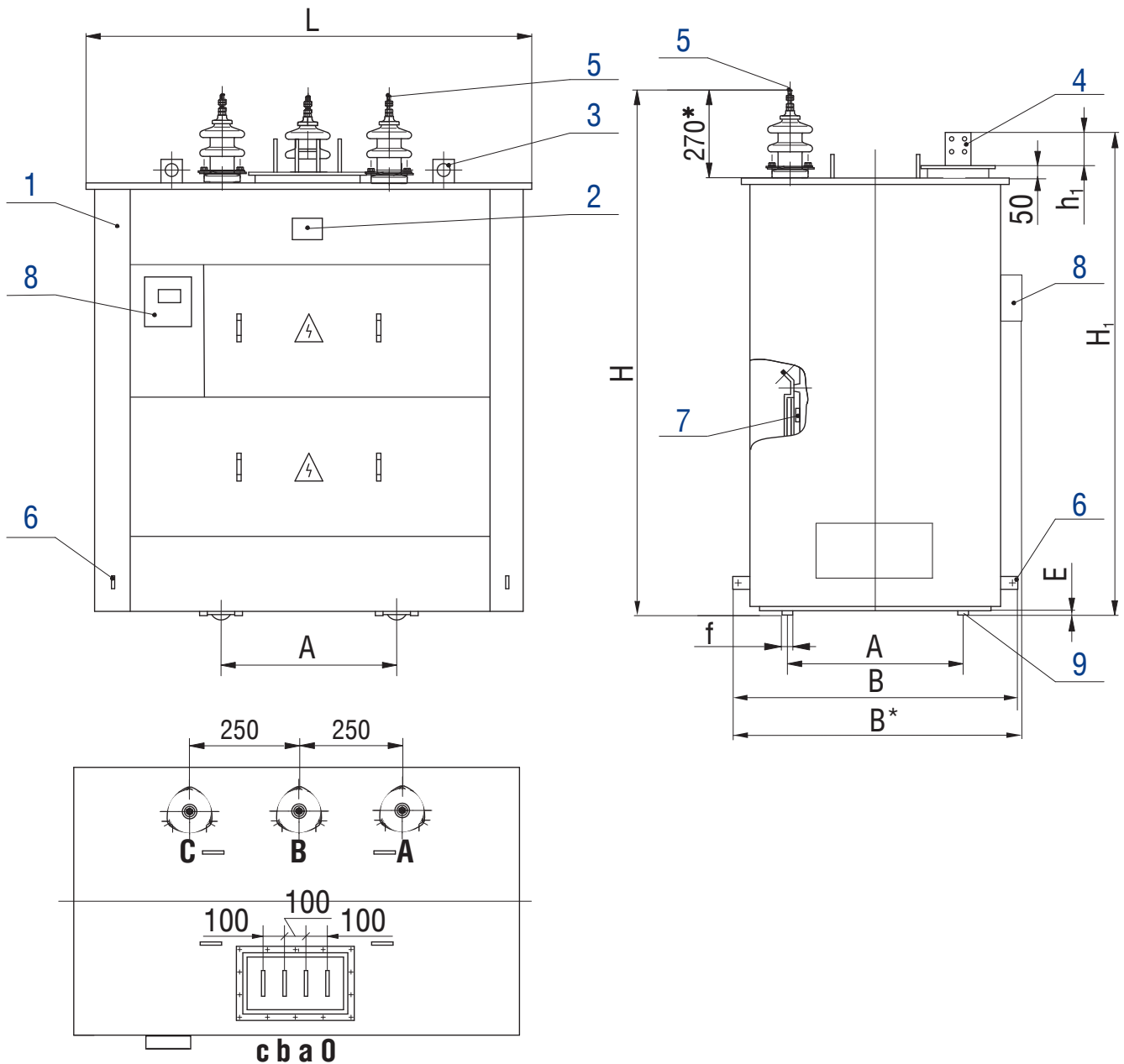
Ввод ВН



2000 ... 2500 кВ·А



Трансформаторы ТСЗГЛ, ТСДЗГЛ мощностью 100...2500 кВ·А с выводами НН и ВН на крыше



- 1 – кожух;
- 2 – табличка;
- 3 – пластина для подъема трансформатора;
- 4 – вывод НН;
- 5 – ввод ВН;
- 6 – зажим заземления;
- 7 – клеммы регулирования напряжения;
- 8 – ящик управления вентиляторами (для ТСДЗГЛ);
- 9 – транспортный ролик.

Размеры и масса трансформаторов ТСЗГЛФ и ТСДЗГЛФ с выводами НН на крыше

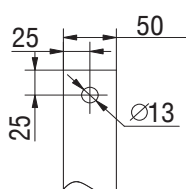
Тип трансформатора	Размеры, мм										Масса, кг
	L	L**	B	B*	H	H ₂	h ₁	A	f	E	
ТСЗГЛФ-100/10-УЗ	1370	1820	1120	-	1610	1100	100	660	35	95	850
ТСДЗГЛФ-100/10-УЗ				1250							
ТСЗГЛФ-160/10-УЗ	1370	1820	1120	-	1610	1100	100	660	35	95	900
ТСДЗГЛФ-160/10-УЗ				1250							
ТСЗГЛФ-250/10-УЗ	1695	2200	1120	-	2260	1650	155	660	35	95	1150
ТСДЗГЛФ-250/10-УЗ				1250							
ТСЗГЛФ-400/10-УЗ	1695	2200	1120	-	2260	1650	155	660	35	95	1600
ТСДЗГЛФ-400/10-УЗ				1250							
ТСЗГЛФ-630/10-УЗ	1770	2280	1234	-	2210	1650	155	820	50	30	2080
ТСДЗГЛФ-630/10-УЗ				1360							
ТСЗГЛФ-1000/10-УЗ	1970	2480	1234	-	2210	1650	155	820	50	30	2800
ТСДЗГЛФ-1000/10-УЗ				1360							
ТСЗГЛФ-1250/10-УЗ	1970	2480	1234	-	2210	1650	155	820	50	30	3250
ТСДЗГЛФ-1250/10-УЗ				1360							
ТСЗГЛФ-1600/10-УЗ	2160	2680	1234	-	2385	1900	155	820	50	30	4100
ТСДЗГЛФ-1600/10-УЗ				1360							
ТСЗГЛФ-2000/10-УЗ	2300	2800	1530	-	2470	1950	155	1070	70	50	5380
ТСДЗГЛФ-2000/10-УЗ				1580							
ТСЗГЛФ-2500/10-УЗ	2300	2800	1530	-	2470	1950	155	1070	70	50	5380
ТСДЗГЛФ-2500/10-УЗ				1580							
ТСЗГЛФ-3150/10-УЗ	2550	3080	1530	-	2760	2240	155	1070	70	50	5380
ТСДЗГЛФ-3150/10-УЗ				1580							

* для трансформаторов ТСДГЛ, ТСДЗГЛ, ТСДЗГЛФ, ТСДЗГЛ11 и ТСДЗГЛФ11.

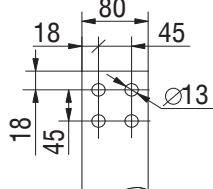
** для трансформаторов ТСЗГЛФ, ТСДЗГЛФ, ТСЗГЛФ11 и ТСДЗГЛФ11 с ящиком ввода кабелей ВН (см. стр. 39).

Выводы НН

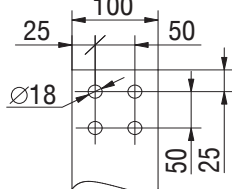
100 ... 160 кВ·А



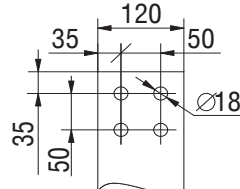
250 ... 630 кВ·А



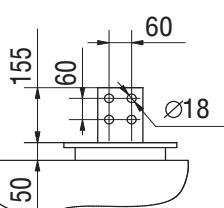
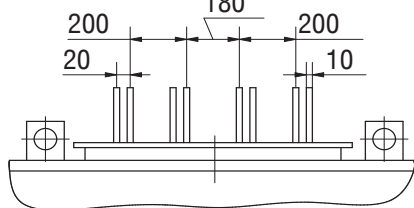
1000 кВ·А



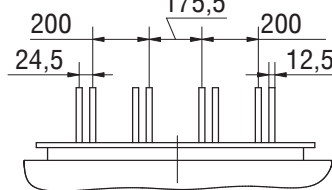
1250 ... 1600 кВ·А



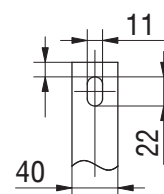
2000 ... 2500 кВ·А



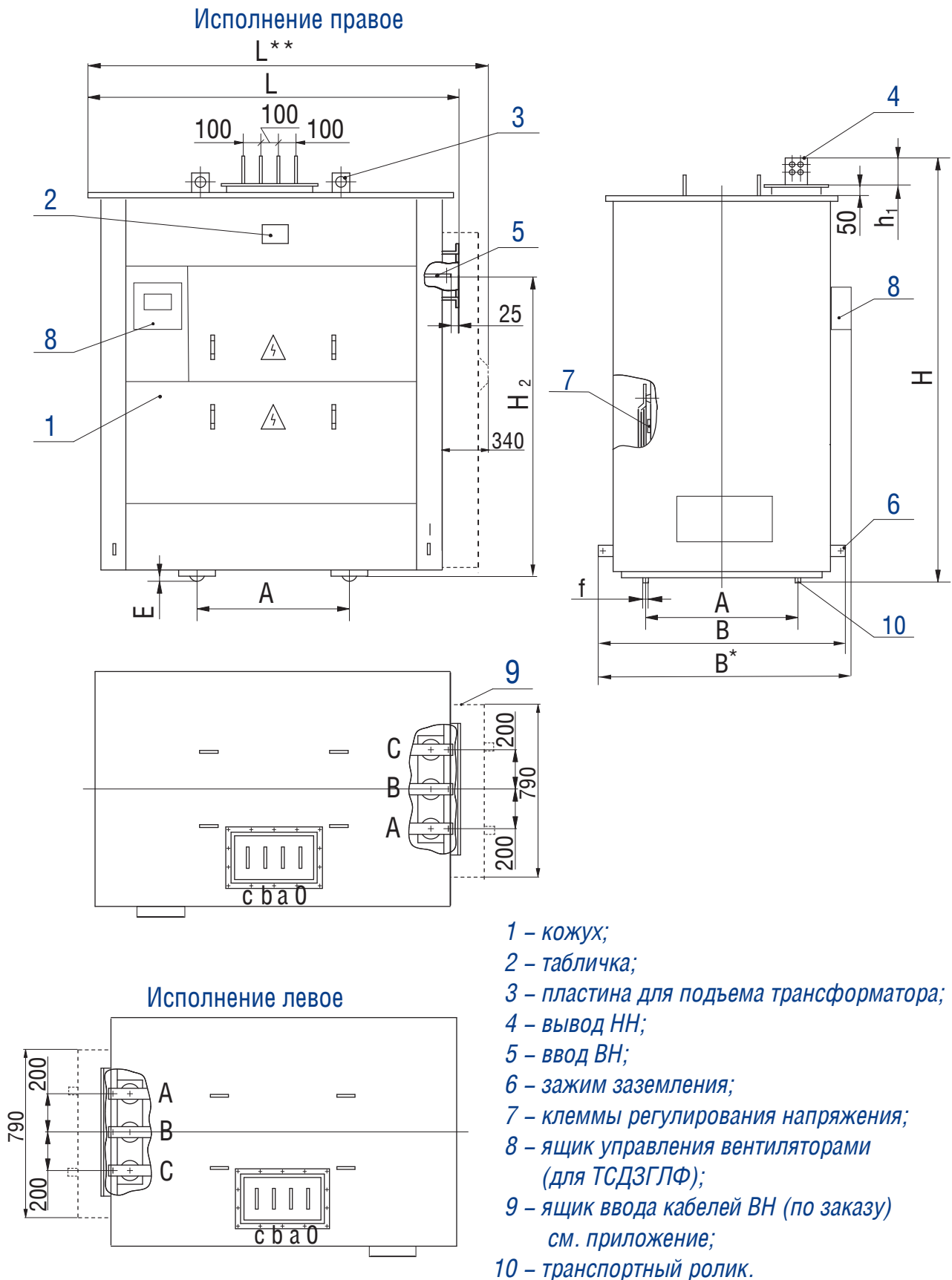
3150 кВ·А



Ввод ВН



Трансформаторы серии ТСЗГЛФ, ТСДЗГЛФ мощностью 100...3150 кВ·А с выводами НН на крыше



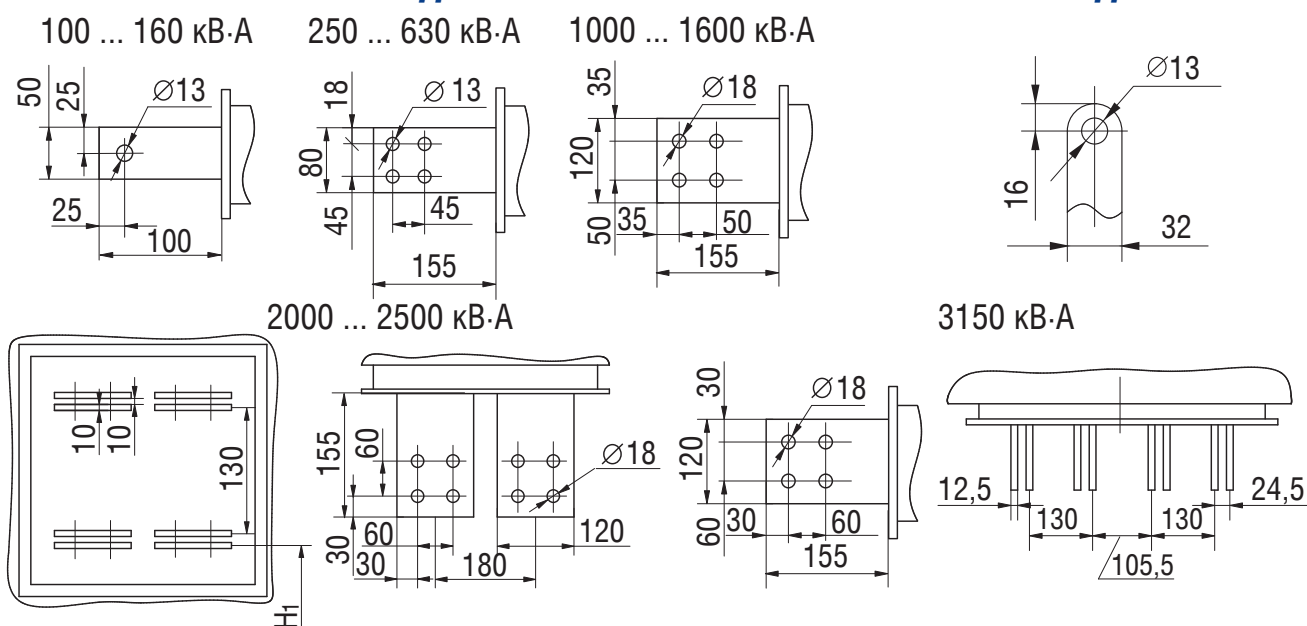
Размеры и масса трансформаторов ТСЗГЛ11 и ТСДЗГЛ11

Тип трансформатора	Размеры, мм										Масса, кг
	L	B	B*	H	H ₁	H ₂	b	A	f	E	
ТСЗГЛ11-100/10-УЗ	1480	1120	-	1530	1000	550	290	660	35	95	850
ТСДЗГЛ11-100/10-УЗ			1250								
ТСЗГЛ11-160/10-УЗ	1480	1120	-	1530	1000	570	300	660	35	95	900
ТСДЗГЛ11-160/10-УЗ			1250								
ТСЗГЛ11-250/10-УЗ	1860	1120	-	2165	1305	700	300	660	35	95	1150
ТСДЗГЛ11-250/10-УЗ			1250								
ТСЗГЛ11-400/10-УЗ	1860	1120	-	2165	1305	720	320	660	35	95	1600
ТСДЗГЛ11-400/10-УЗ			1250								
ТСЗГЛ11-630/10-УЗ	1930	1234	-	2130	1720	800	330	820	50	30	2080
ТСДЗГЛ11-630/10-УЗ			1360								
ТСЗГЛ11-1000/10-УЗ	2130	1234	-	2130	1720	1000	360	820	50	30	2800
ТСДЗГЛ11-1000/10-УЗ			1360								
ТСЗГЛ11-1250/10-УЗ	2130	1234	-	2130	1720	1050	360	820	50	30	3250
ТСДЗГЛ11-1250/10-УЗ			1360								
ТСЗГЛ11-1600/10-УЗ	2350	1234	-	2305	1720	1100	400	820	50	30	4100
ТСДЗГЛ11-1600/10-УЗ			1360								
ТСЗГЛ11-2000/10-УЗ	2465	1530	-	2370	1850	1230	410	1070	70	50	4780
ТСДЗГЛ11-2000/10-УЗ			1580								
ТСЗГЛ11-2500/10-УЗ	2465	1530	-	2370	1850	1250	420	1070	70	50	5380
ТСДЗГЛ11-2500/10-УЗ			1580								
ТСЗГЛ11-3150/10-УЗ	2705	1530	-	2700	2260	1440	490	1070	70	50	6850
ТСДЗГЛ11-3150/10-УЗ			1580								

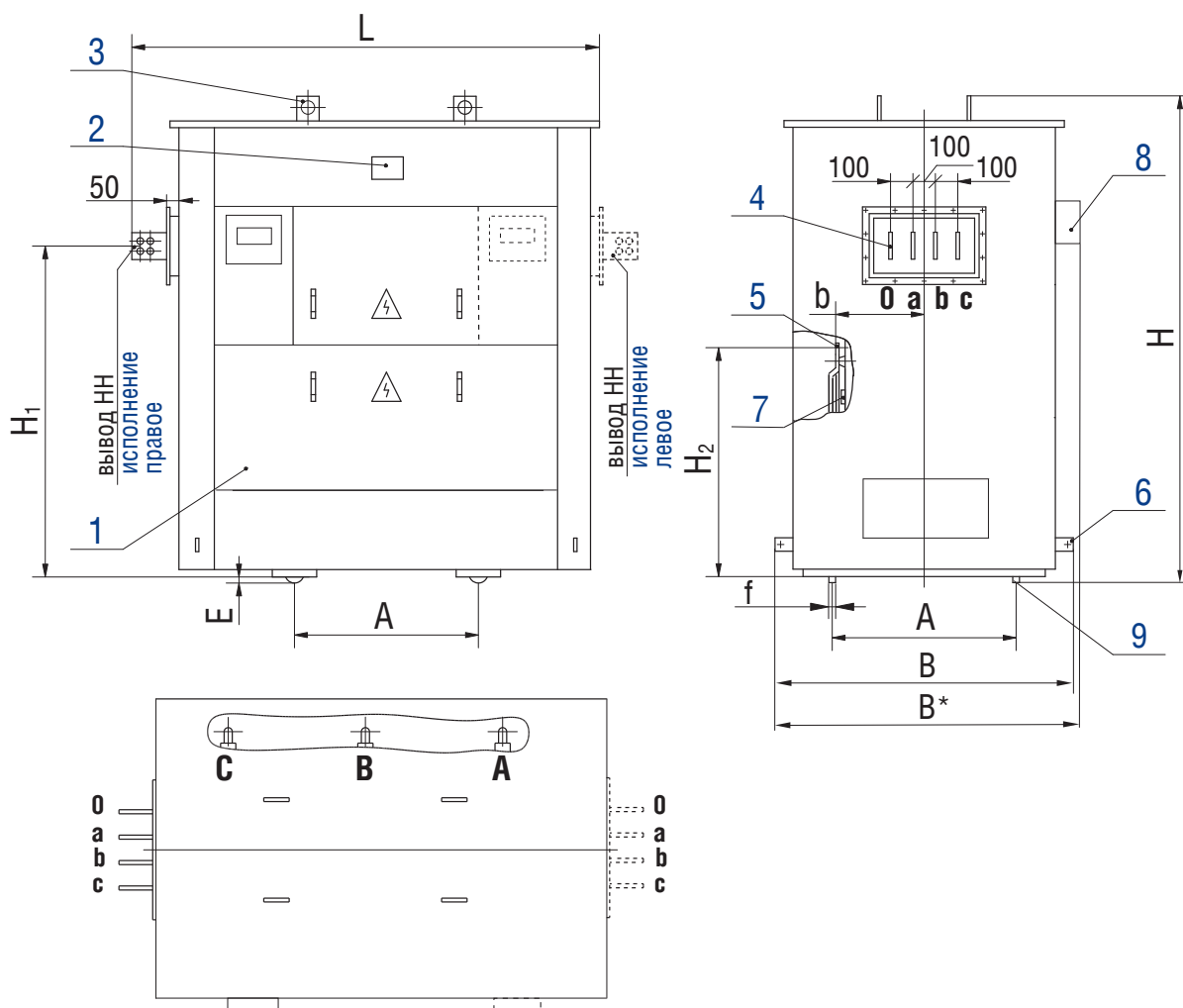
* для трансформаторов ТСДГЛ, ТСДЗГЛ, ТСДЗГЛФ, ТСДЗГЛ11 и ТСДЗГЛФ11.

Выводы НН

Ввод ВН



Трансформаторы серии ТСЗГЛ11, ТСДЗГЛ11 мощностью 100... 3150 кВ·А



- 1 – кожух;
- 2 – табличка;
- 3 – пластина для подъема трансформатора;
- 4 – вывод НН;
- 5 – ввод ВН;
- 6 – зажим заземления;
- 7 – клеммы регулирования напряжения;
- 8 – ящик управления вентиляторами (для ТСДЗГЛ11);
- 9 – транспортный ролик.

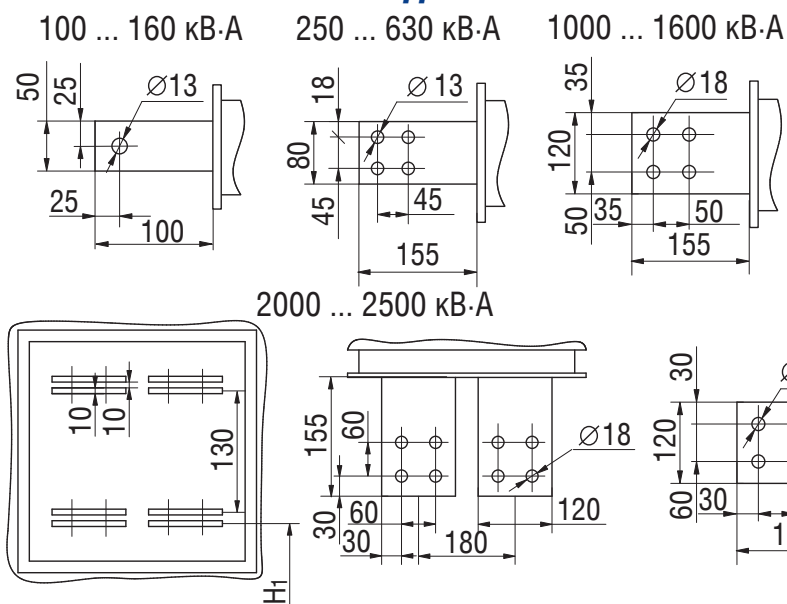
Размеры и масса трансформаторов ТСЗГЛФ11 и ТСДЗГЛФ11

Тип трансформатора	Размеры, мм										Масса, кг
	L	L**	B	B*	H	H ₁	H ₂	A	f	E	
ТСЗГЛФ11-100/10-У3	1490	1815	1120	-	1530	1000	1100	660	35	95	850
ТСДЗГЛФ11-100/10-У3				1250							
ТСЗГЛФ11-160/10-У3	1490	1815	1120	-	1530	1000	1100	660	35	95	900
ТСДЗГЛФ11-160/10-У3				1250							
ТСЗГЛФ11-250/10-У3	1875	2190	1120	-	2165	1305	1650	660	35	95	1150
ТСДЗГЛФ11-250/10-У3				1250							
ТСЗГЛФ11-400/10-У3	1875	2190	1120	-	2165	1305	1650	660	35	95	1600
ТСДЗГЛФ11-400/10-У3				1250							
ТСЗГЛФ11-630/10-У3	1945	2270	1234	-	2130	1720	1650	820	50	30	2080
ТСДЗГЛФ11-630/10-У3				1360							
ТСЗГЛФ11-1000/10-У3	2145	2470	1234	-	2130	1720	1650	820	50	30	2800
ТСДЗГЛФ11-1000/10-У3				1360							
ТСЗГЛФ11-1250/10-У3	2145	2470	1234	-	2130	1720	1650	820	50	30	3250
ТСДЗГЛФ11-1250/10-У3				1360							
ТСЗГЛФ11-1600/10-У3	2345	2670	1234	-	2305	1720	1900	820	50	30	4100
ТСДЗГЛФ11-1600/10-У3				1360							
ТСЗГЛФ11-2000/10-У3	2470	2795	1530	-	2370	1850	1950	1070	70	50	4780
ТСДЗГЛФ11-2000/10-У3				1580							
ТСЗГЛФ11-2500/10-У3	2470	2795	1530	-	2370	1850	1950	1070	70	50	5380
ТСДЗГЛФ11-2500/10-У3				1580							
ТСЗГЛФ11-3150/10-У3	2730	3090	1530	-	2700	2260	2240	1070	70	50	6850
ТСДЗГЛФ11-3150/10-У3				1580							

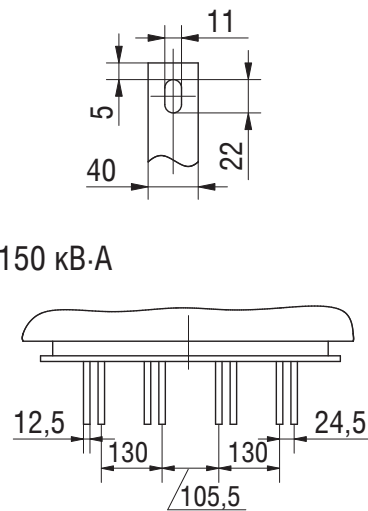
* для трансформаторов ТСДГЛ, ТСДЗГЛ, ТСДЗГЛФ, ТСДЗГЛ11 и ТСДЗГЛФ11.

** для трансформаторов ТСЗГЛФ, ТСДЗГЛФ, ТСЗГЛФ11 и ТСДЗГЛФ11 с ящиком ввода кабелей ВН (см. стр. 39).

Выводы НН

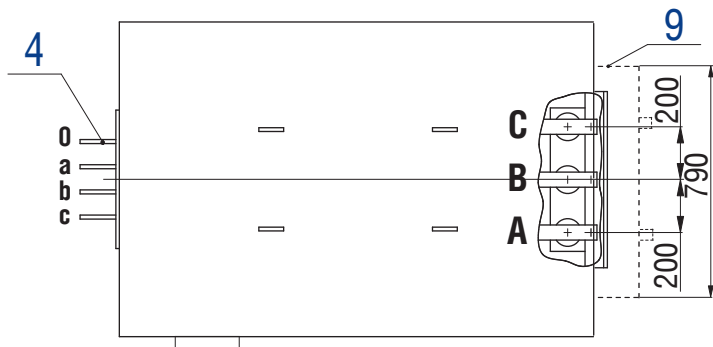
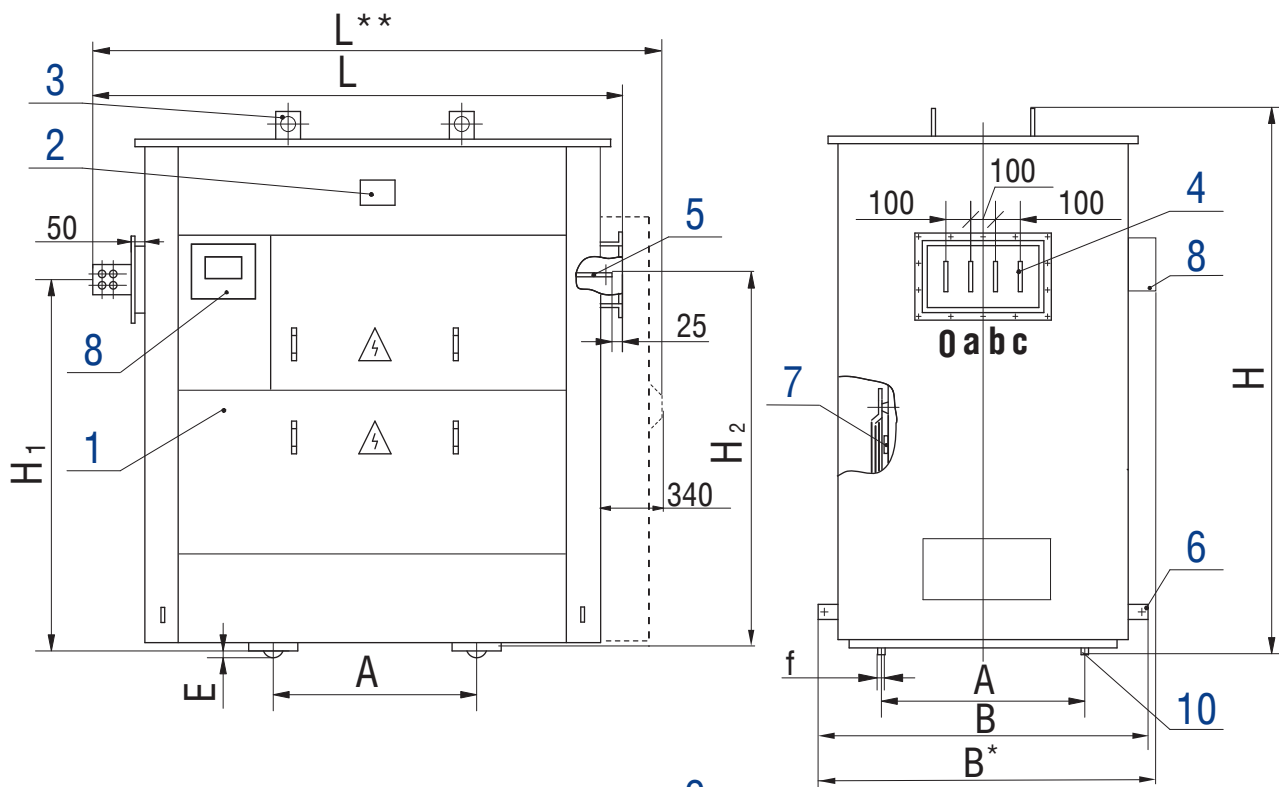


Ввод ВН

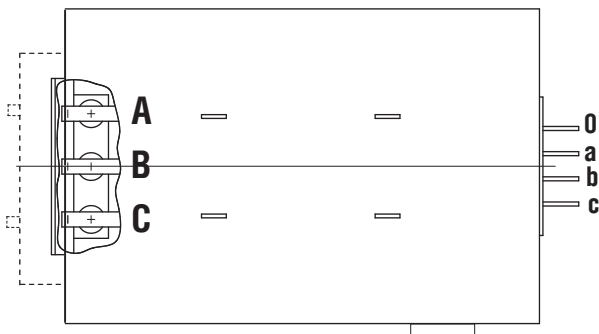


Трансформаторы серии ТСЗГЛФ11, ТСДЗГЛФ11 мощностью 100... 3150 кВ·А

Исполнение правое



Исполнение левое



- 1 – кожух;
- 2 – табличка;
- 3 – пластина для подъема трансформатора;
- 4 – вывод НН;
- 5 – ввод ВН;
- 6 – зажим заземления;
- 7 – клеммы регулирования напряжения;
- 8 – ящик управления вентиляторами (для ТСДЗГЛФ11);
- 9 – ящик ввода кабелей ВН (по заказу) см. приложение;
- 10 – транспортный ролик.

ТРАНСФОРМАТОРЫ СЕРИИ ТСЛ, ТСЗЛ, ТСЗЛФ, ТСЗЛ11, ТСЗЛФ11, ТСДЛ, ТСДЗЛ, ТСДЗЛФ, ТСДЗЛ11, ТСДЗЛФ11 классов напряжения до 10 кВ

Трансформаторы силовые сухие трехфазные с литой изоляцией напряжением до 10 кВ предназначены для преобразования электроэнергии в сетях энергосистем и потребителей электроэнергии переменного тока номинальной частоты 50 Гц. Номинальное напряжение ВН - 6; 6,3; 10; 10,5 кВ, НН - 0,4 кВ, схема и группа соединения обмоток У/Ун-0, Д/Ун-11; материал обмоток - **алюминий**.

Серия трансформаторов	Расположение выводов НН	Расположение вводов ВН
ТСЛ, ТСДЛ	расположены на шинах обмотки для подсоединения шинами или кабелем	расположены на элементах обмотки для подсоединения кабелем или гибкими шинами
ТСЗЛ, ТСДЗЛ с подводом НН и ВН кабелем	расположены внутри кожуха для подсоединения кабелем	расположены внутри кожуха для подсоединения кабелем
ТСЗЛ, ТСДЗЛ с шинными выводами НН на крыше	выведены на крышу кожуха для подсоединения шинами или кабелем	расположены внутри кожуха для подсоединения кабелем
ТСЗЛ, ТСДЗЛ с выводами НН и ВН на крыше	выведены на крышу кожуха для подсоединения шинами или кабелем	выведены на крышу кожуха на изоляторы для подсоединения шинами или кабелем
ТСЗЛФ, ТСДЗЛФ с шинными выводами НН на крыше	выведены на крышу кожуха для подсоединения шинами или кабелем	выведены на фланец, расположенный на боковой (узкой) стороне кожуха, для подсоединения шинами*
ТСЗЛ11, ТСДЗЛ11	расположены на боковой (узкой) стороне кожуха для подсоединения шинами или кабелем	расположены внутри кожуха для подсоединения кабелем
ТСЗЛФ11, ТСДЗЛФ11	расположены на боковой (узкой) стороне кожуха для подсоединения шинами или кабелем	выведены на фланец, расположенный на боковой (узкой) стороне кожуха, для подсоединения шинами*
* для подсоединения кабелем вводов ВН трансформатор комплектуется ящиком вводов кабелей ВН; вводы ВН расположены внутри ящика		

Для изоляции обмоток используется эпоксидный компаунд с силикатным наполнителем. Дополнительно обмотки усилены стеклосеткой, что исключает возникновение трещин в эпоксидном компаунде даже при перегрузке трансформаторов. Применяемый компаунд не оказывает вредного влияния на окружающую среду, не выделяет токсичных газов даже при воздействии дуговых разрядов. Благодаря такой изоляции обмотки не требуют частого технического обслуживания.

Для измерения и контроля температуры трансформаторы комплектуются цифровым температурным реле TP-100 с тремя датчиками температуры типа PT100, встроенными в обмотки НН. На специальные трансформаторы (для питания полупроводниковых преобразователей и др.), а также по требованию заказчика устанавливается дополнительный датчик для контроля температуры магнитопровода.

Температурное реле TP-100, оборудованное интерфейсом RS-485 MODBUS RTU, подключается на постоянное или переменное напряжение от 24 до 260 В.

При опасном повышении температуры происходит срабатывание выходного реле управления цепями предупредительной сигнализации. Если повышение температуры продолжается и температура превышает предельно допустимое значение, срабатывает выходное реле управления аварийной сигнализацией (аварийным отключением трансформатора).

По требованию заказчика могут быть установлены другие виды приборов для контроля температурного режима.

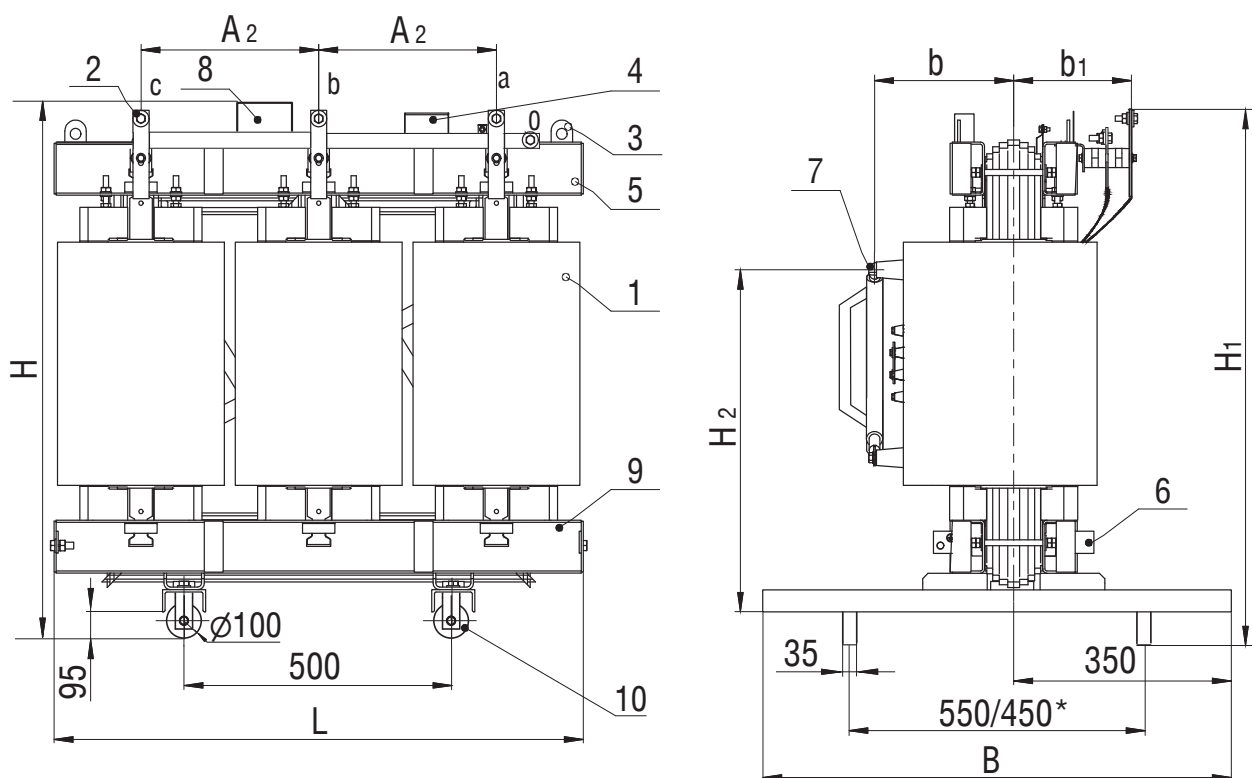
Трансформаторы ТСЛ, ТСДЛ (без защитного кожуха) комплектуются датчиками температуры с длиной кабелей десять метров, что позволяет перенести реле тепловой защиты или ящик управления вентиляторами для ТСДЛ на ограждающие конструкции или другие конструкционные элементы подстанции (на расстояние до шести метров) для обеспечения его безопасного и удобного обслуживания.

Трансформаторы ТСДЛ, ТСДЗЛ, ТСДЗЛФ, ТСДЗЛ11, ТСДЗЛФ11 укомплектованы системой принудительного охлаждения, состоящей из ящика управления и вентиляторов охлаждения обмоток. **Использование принудительной вентиляции позволяет добиться увеличения мощности сухих трансформаторов до 40 %.**

Технические характеристики трансформаторов серии ТС(Д)Л, ТС(Д)ЗЛ(Ф)(11)

Номинальная мощность, кВ·А	Потери, Вт			Напряжение к.з. (120 °С), %	Корректированный уровень звуковой мощности, дБА, не более
	х.х.	к.з.			
		при 75 °С	при 120 °С		
25	190	540	620	4,5	59
40	220	620	715	4,5	59
63	340	800	920	4,5	59
100	400	1480	1700	4,0	60
160	590	2100	2415	4,0	62
250	750	3000	3450	5,5	65
400	1150	3900	4485	5,5	68
630	1500	5730	6590	5,5	71
1000	1900	8400	9660	6,0	74

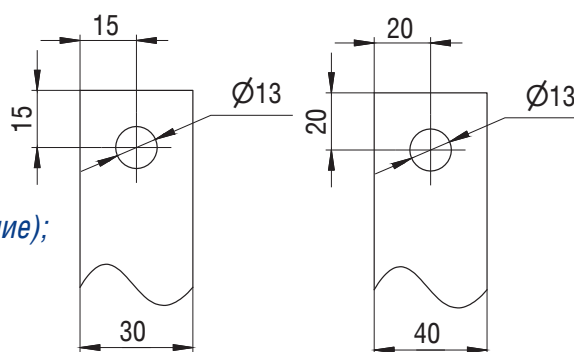
Трансформаторы ТСЛ мощностью 25... 63 кВ-А



- 1 – обмотка ВН;
- 2 – вывод НН;
- 3 – серьга для подъема трансформатора;
- 4 – табличка;
- 5 – верхняя ярмовая балка;
- 6 – зажим заземления;
- 7 – ввод ВН;
- 8 – реле термозащиты (транспортное положение);
- 9 – нижняя ярмовая балка;
- 10 – транспортный ролик.

Ввод ВН

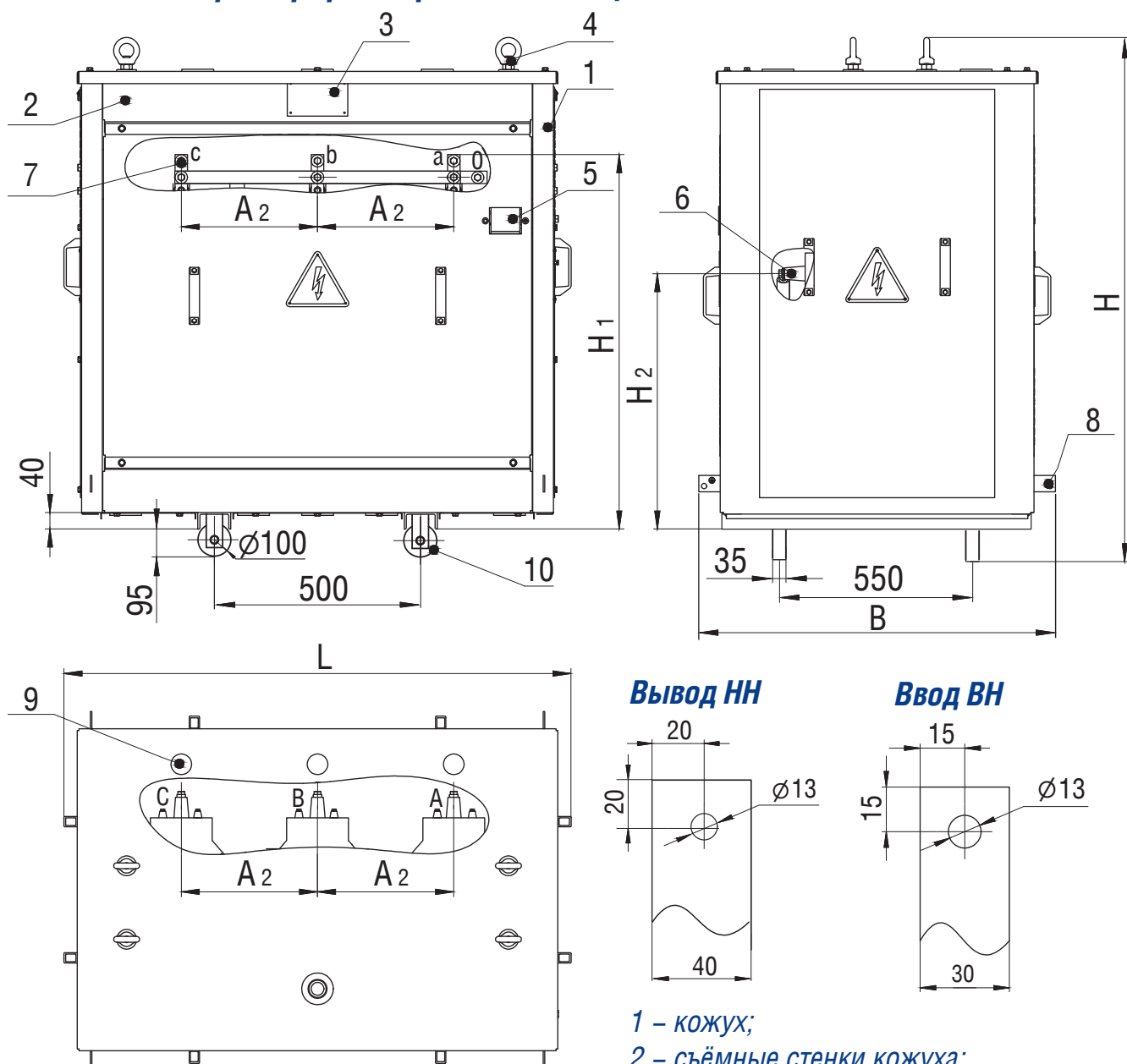
Вывод НН



Тип трансформатора	Размеры, мм								Масса, кг
	L	B	H	A ₂	H ₁	H ₂	b	b ₁	
ТСЛ-25/10-УЗ(УХЛЗ)	780	620/550*	920	255	795	520	245	200	250
ТСЛ-40/10-УЗ(УХЛЗ)	880	620/550*	930	300	800	530	270	205	340
ТСЛ-63/10-УЗ(УХЛЗ)	990	620/550*	970	330	840	550	280	275	435

* для трансформаторов ТСЛ по заказу

Трансформаторы ТСЗЛ мощностью 25... 63 кВ·А



- 1 – кожух;
- 2 – съёмные стенки кожуха;
- 3 – табличка;
- 4 – кольцо для подъема трансформатора;
- 5 – реле термозащиты;
- 6 – ввод ВН;
- 7 – вывод НН;
- 8 – зажим заземления;
- 9 – узел ввода кабеля ВН;
- 10 – ролик транспортный.

Тип трансформатора	Размеры, мм						Масса, кг
	L	B	H	A ₂	H ₁	H ₂	
ТСЗЛ-25/10-УЗ(УХЛЗ)	1000	915	1290	270	890	520	350
ТСЗЛ-40/10-УЗ(УХЛЗ)	1200	915	1290	300	895	530	460
ТСЗЛ-63/10-УЗ(УХЛЗ)	1200	915	1290	330	935	550	540

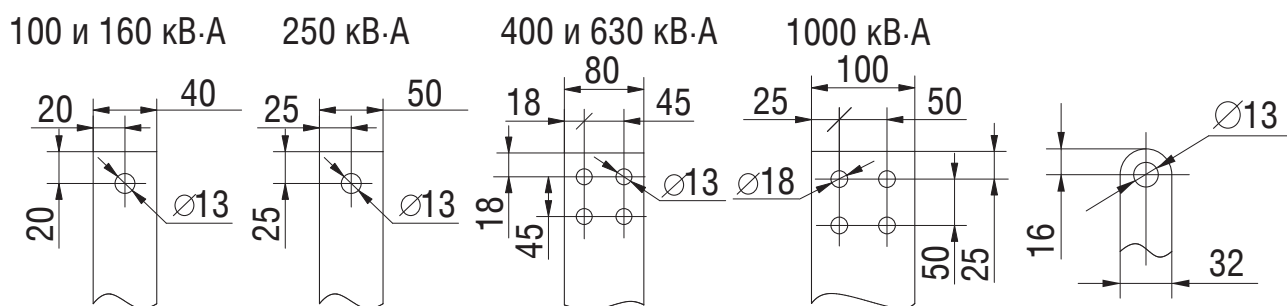
Размеры и масса трансформаторов ТСЛ и ТСДЛ

Тип трансформатора	Размеры, мм										Масса, кг
	L	B	H	A	A ₂	H ₂	b	b ₁	f	E	
ТСЛ-100/10-УЗ, ТСДЛ-100/10-УЗ	990	720/620*	1000	660/550*	410	550	290	210	35	95	535
ТСЛ-160/10-УЗ, ТСДЛ-160/10-УЗ	1100	720/620*	1050	660/550*	385	570	300	210	35	95	720
ТСЛ-250/10-УЗ, ТСДЛ-250/10-УЗ	1260	1000	1200	660	410	700	300	220	35	95	880
ТСЛ-400/10-УЗ, ТСДЛ-400/10-УЗ	1420	1000	1350	660	460	720	320	220	35	95	1400
ТСЛ-630/10-УЗ, ТСДЛ-630/10-УЗ	1520	1120	1400	820	490	800	330	250	50	30	1800
ТСЛ-1000/10-УЗ, ТСДЛ-1000/10-УЗ	1720	1120	1700	820	540	1000	360	250	50	30	2550

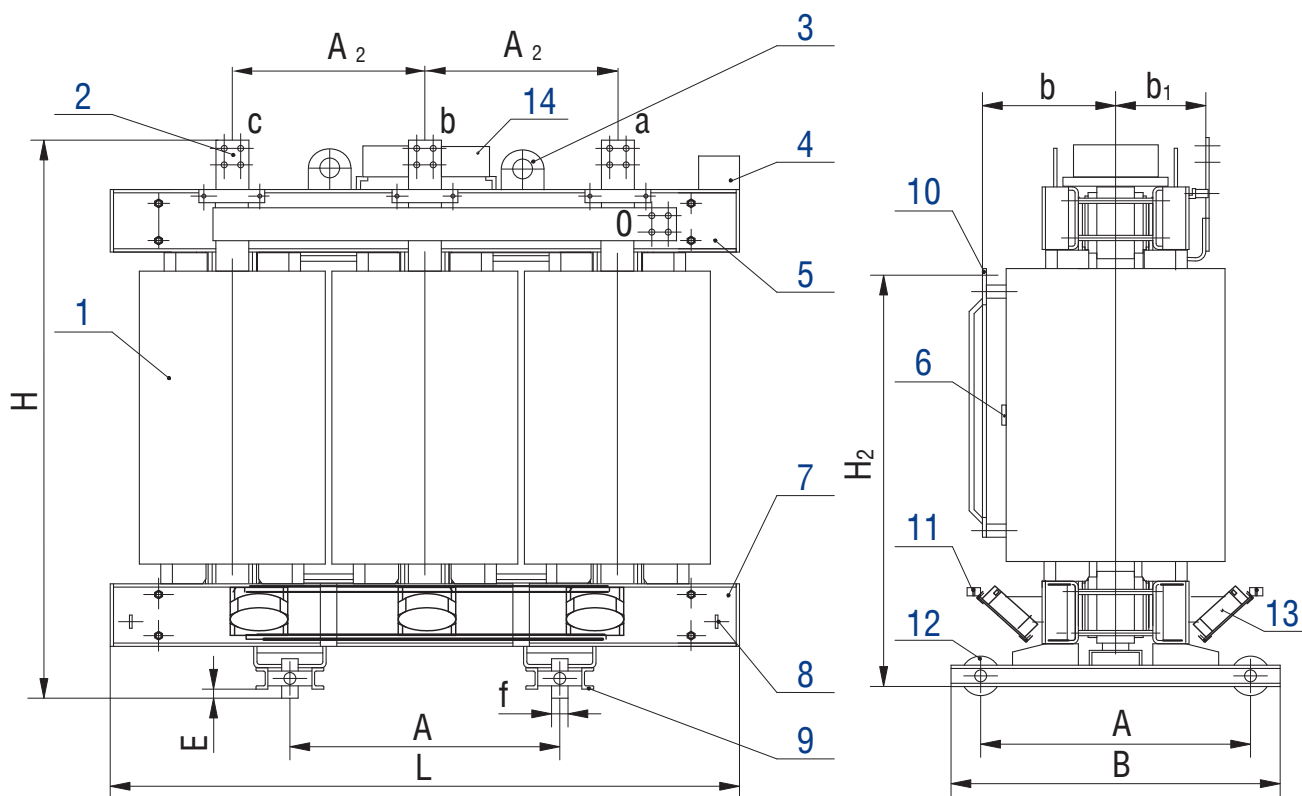
*- для трансформаторов ТСЛ по заказу

Выводы НН

Ввод ВН



Трансформаторы ТСЛ, ТСДЛ мощностью 100... 1000 кВ·А



- 1 – обмотка ВН;
- 2 – вывод НН;
- 3 – серьга для подъема трансформатора;
- 4 – табличка;
- 5 – верхняя ярмовая балка;
- 6 – клеммы регулирования напряжения;
- 7 – нижняя ярмовая балка;
- 8 – зажим заземления;
- 9 – опорная рама;
- 10 – ввод ВН;
- 11 – узел крепления кабеля ВН;
- 12 – транспортный ролик;
- 13 – вентиляторы (для ТСДЛ);
- 14 – ящик управления вентиляторами в транспортном положении (для ТСДЛ).

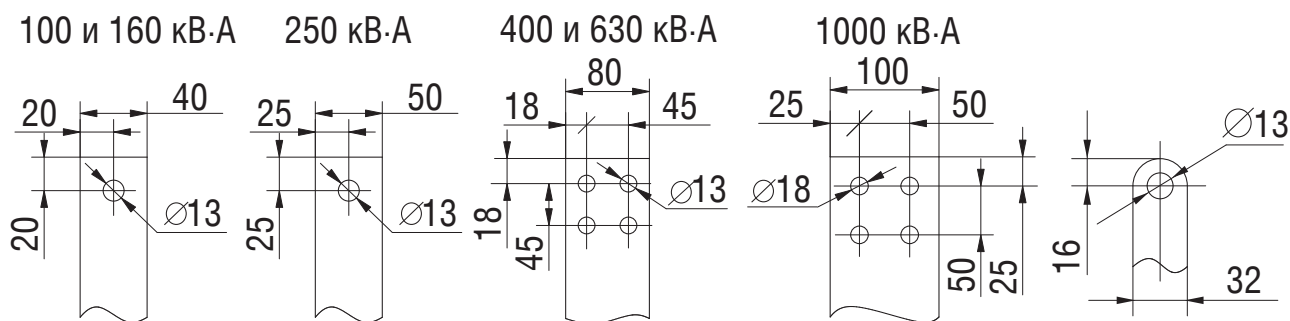
Размеры и масса трансформаторов ТСЗЛ и ТСДЗЛ с подводом НН и ВН кабелем

Тип трансформатора	Размеры, мм										Масса, кг
	L	B	B*	H	H ₁	H ₂	b	A	f	E	
ТСЗЛ-100/10-УЗ	1350	1120	-	1540	900	550	290	660	35	95	640
ТСДЗЛ-100/10-УЗ			1250								
ТСЗЛ-160/10-УЗ	1350	1120	-	1540	950	570	300	660	35	95	830
ТСДЗЛ-160/10-УЗ			1250								
ТСЗЛ-250/10-УЗ	1680	1120	-	2165	1100	700	300	660	35	95	1150
ТСДЗЛ-250/10-УЗ			1250								
ТСЗЛ-400/10-УЗ	1680	1120	-	2165	1250	720	320	660	35	95	1600
ТСДЗЛ-400/10-УЗ			1250								
ТСЗЛ-630/10-УЗ	1750	1234	-	2130	1370	800	330	820	50	30	2080
ТСДЗЛ-630/10-УЗ			1360								
ТСЗЛ-1000/10-УЗ	1950	1234	-	2130	1600	1000	360	820	50	30	2800
ТСДЗЛ-1000/10-УЗ			1360								

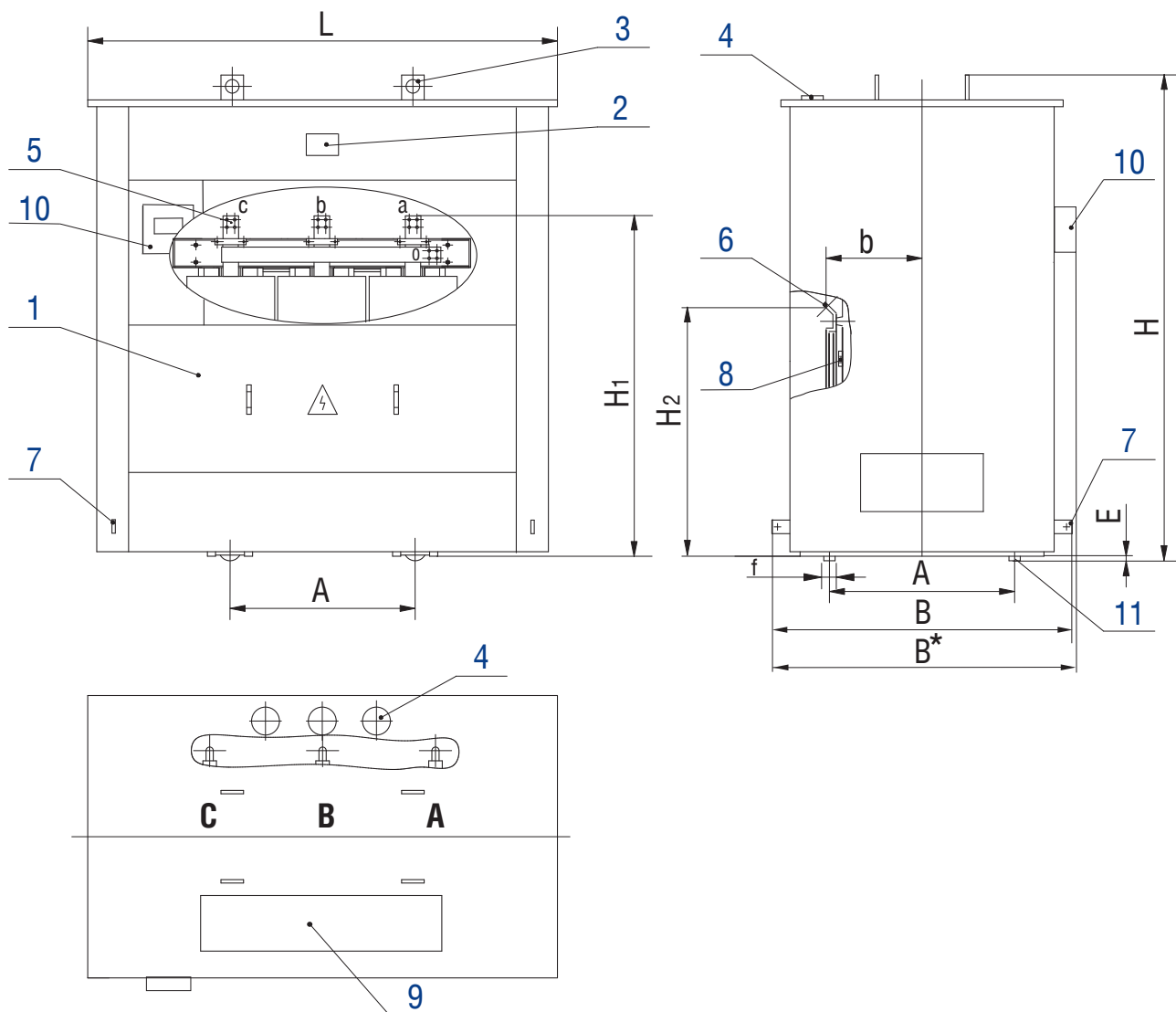
* для трансформаторов ТСДЛ, ТСДЗЛ, ТСДЗЛФ, ТСДЗЛ11 и ТСДЗЛФ11.

Выводы НН

Ввод ВН



Трансформаторы ТСЗЛ, ТСДЗЛ мощностью 100... 1000 кВ·А с подводом НН и ВН кабелем



- 1 – кожух;
- 2 – табличка;
- 3 – пластина для подъема трансформатора;
- 4 – узел ввода кабеля ВН;
- 5 – вывод НН;
- 6 – ввод ВН;
- 7 – зажим заземления;
- 8 – клеммы регулирования напряжения;
- 9 – алюминиевый лист для выполнения ввода кабелей НН через крышу;
- 10 – ящик управления вентиляторами (для ТСДЗЛ);
- 11 – транспортный ролик.

Размеры и масса трансформаторов ТСЗЛ и ТСДЗЛ с выводами НН на крыше

Тип трансформатора	Размеры, мм										Масса, кг
	L	B	B*	H	H ₂	h ₁	b	A	f	E	
ТСЗЛ-100/10-УЗ	1350	1120	-	1610	550	100	290	660	35	95	640
ТСДЗЛ-100/10-УЗ			1250								
ТСЗЛ-160/10-УЗ	1350	1120	-	1610	570	100	300	660	35	95	830
ТСДЗЛ-160/10-УЗ			1250								
ТСЗЛ-250/10-УЗ	1680	1120	-	2260	700	155	300	660	35	95	1150
ТСДЗЛ-250/10-УЗ			1250								
ТСЗЛ-400/10-УЗ	1680	1120	-	2260	720	155	320	660	35	95	1600
ТСДЗЛ-400/10-УЗ			1250								
ТСЗЛ-630/10-УЗ	1750	1234	-	2210	860	155	330	820	50	30	2180
ТСДЗЛ-630/10-УЗ			1360								
ТСЗЛ-1000/10-УЗ	1950	1234	-	2210	1000	155	360	820	50	30	2800
ТСДЗЛ-1000/10-УЗ			1360								

* для трансформаторов ТСДЛ, ТСДЗЛ, ТСДЗЛФ, ТСДЗЛ11 и ТСДЗЛФ11.

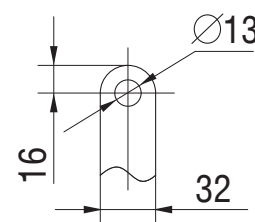
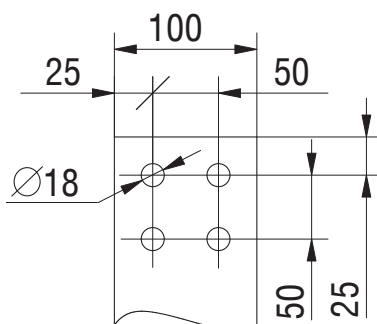
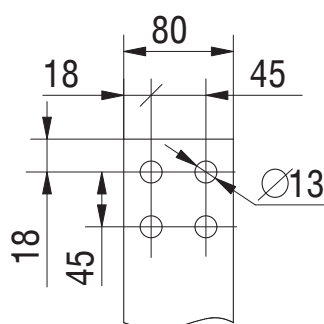
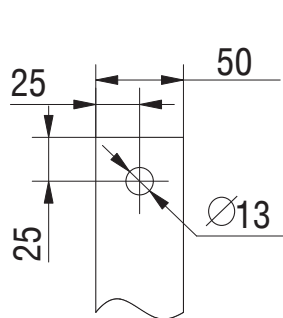
Выводы НН

Ввод ВН

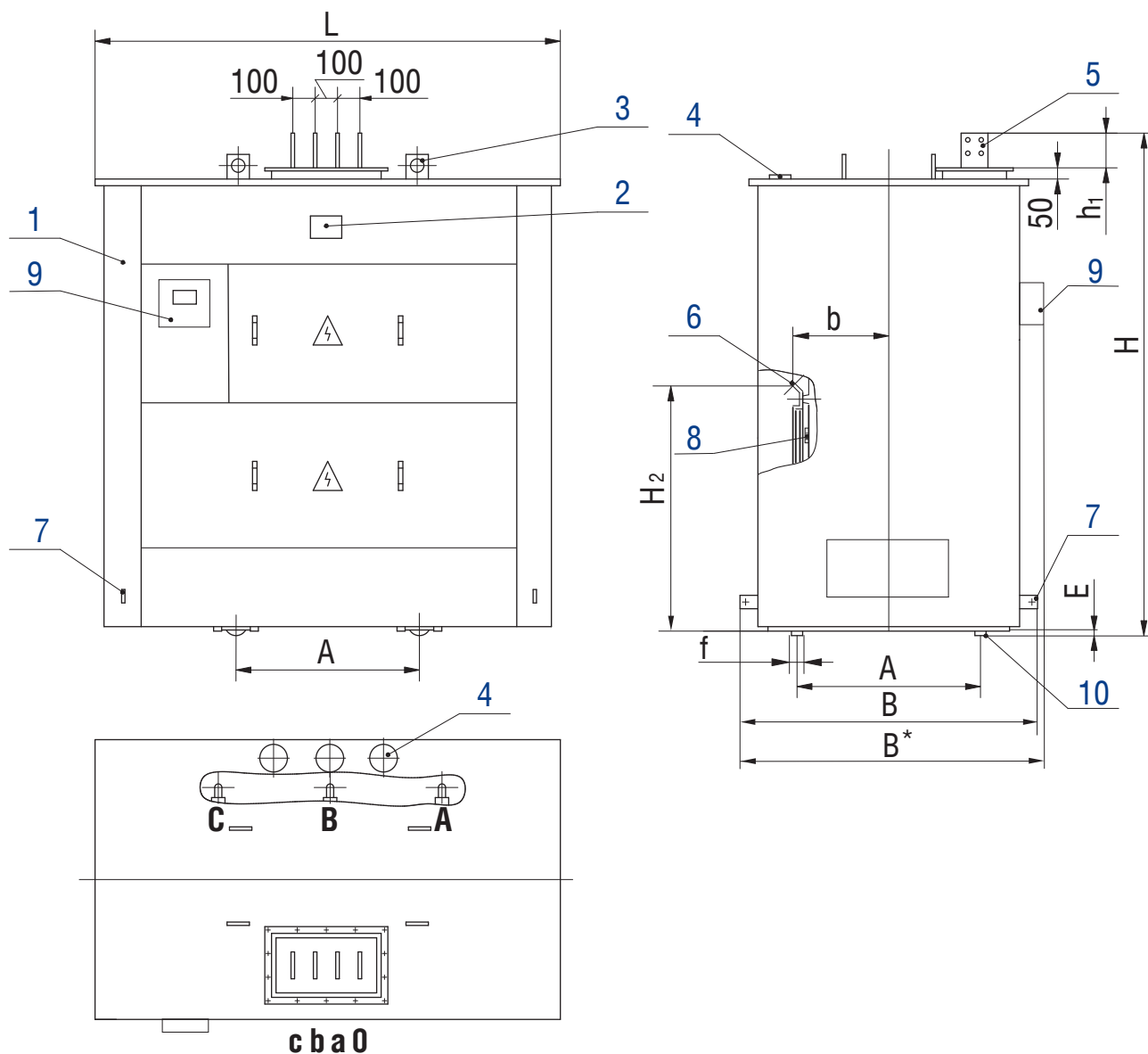
100 ... 160 кВ·А

250 ... 630 кВ·А

1000 кВ·А



Трансформаторы ТСЗЛ, ТСДЗЛ мощностью 100...1000 кВ·А с выводами НН на крыше



- 1 – кожух;
- 2 – табличка;
- 3 – пластина для подъема трансформатора;
- 4 – узел ввода кабеля ВН;
- 5 – вывод НН;
- 6 – ввод ВН;
- 7 – зажим заземления;
- 8 – клеммы регулирования напряжения;
- 9 – ящик управления вентиляторами (для ТСДЗЛ);
- 10 – транспортный ролик.

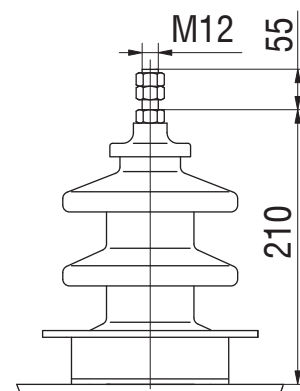
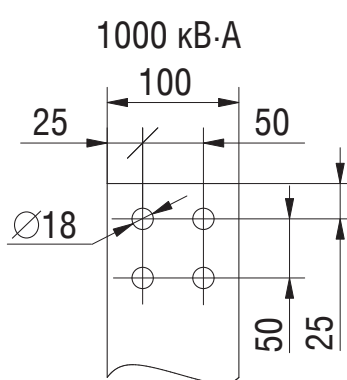
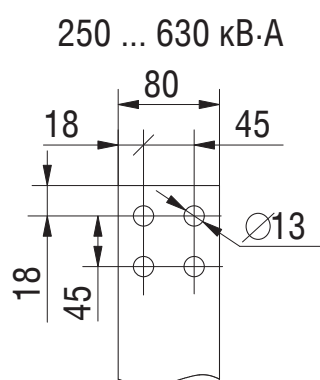
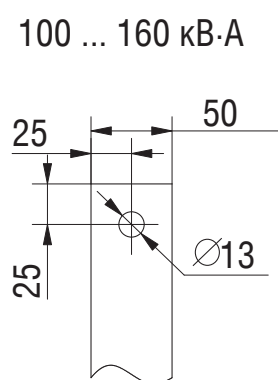
Размеры и масса трансформаторов ТСЗЛ и ТСДЗЛ с выводами НН и ВН на крыше

Тип трансформатора	Размеры, мм									Масса, кг
	L	B	B*	H	H ₁	h ₁	A	f	E	
ТСЗЛ-100/10-УЗ	1350	1120	-	1730	1610	100	660	35	95	640
ТСДЗЛ-100/10-УЗ			1250							
ТСЗЛ-160/10-УЗ	1350	1120	-	1730	1610	100	660	35	95	830
ТСДЗЛ-160/10-УЗ			1250							
ТСЗЛ-250/10-УЗ	1680	1120	-	1730	1670	155	660	35	95	1150
ТСДЗЛ-250/10-УЗ			1250							
ТСЗЛ-400/10-УЗ	1680	1120	-	1730	1670	155	660	35	95	1600
ТСДЗЛ-400/10-УЗ			1250							
ТСЗЛ-630/10-УЗ	1750	1234	-	2270	2210	155	820	50	30	2180
ТСДЗЛ-630/10-УЗ			1360							
ТСЗЛ-1000/10-УЗ	1950	1234	-	2270	2210	155	820	50	30	2800
ТСДЗЛ-1000/10-УЗ			1360							

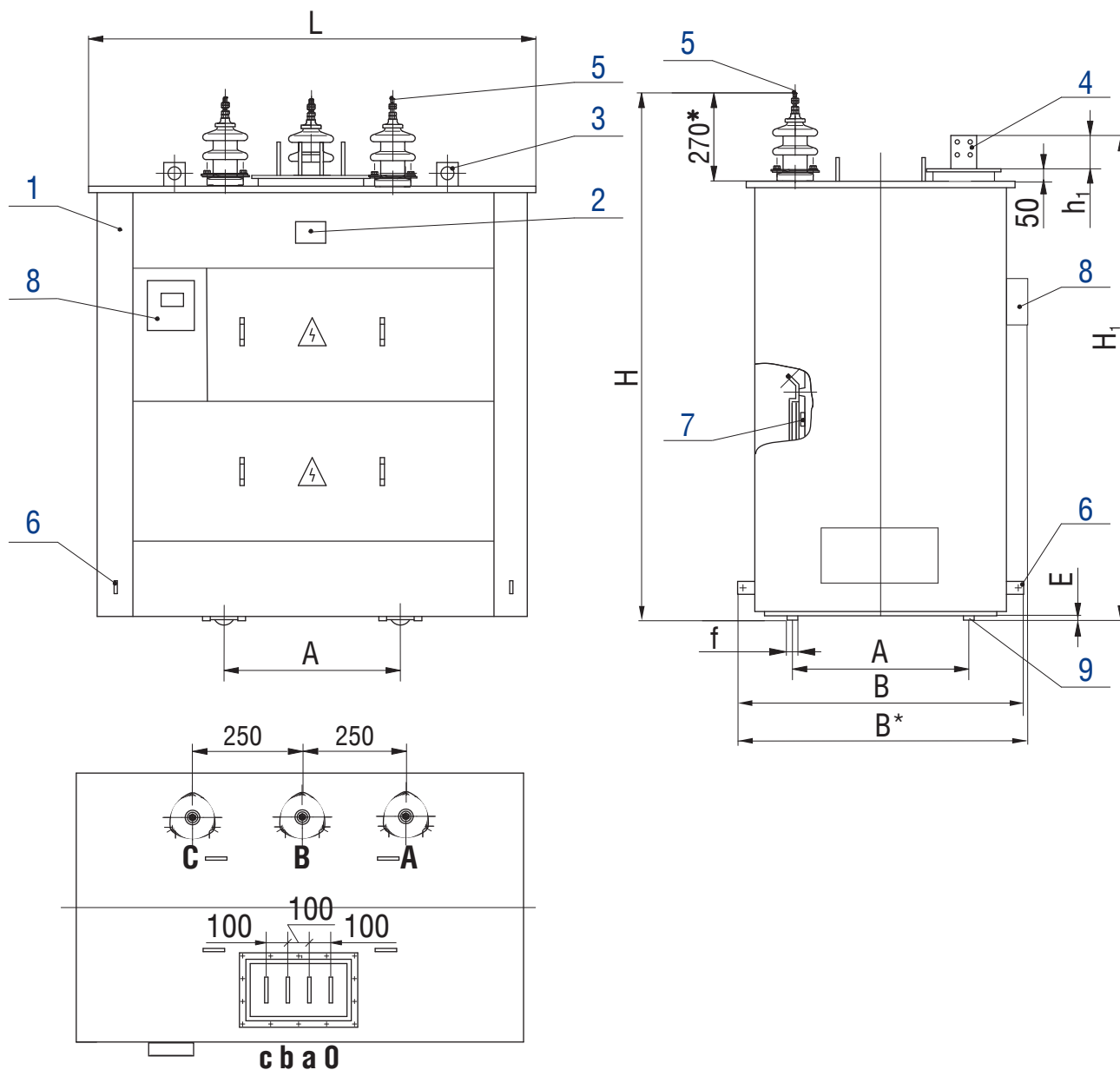
* для трансформаторов ТСДЛ, ТСДЗЛ, ТСДЗЛФ, ТСДЗЛ11 и ТСДЗЛФ11.

Выводы НН

Ввод ВН



Трансформаторы ТСЗЛ, ТСДЗЛ мощностью 100...1000 кВ·А с выводами НН и ВН на крыше



- 1 – кожух;
- 2 – табличка;
- 3 – пластина для подъема трансформатора;
- 4 – вывод НН;
- 5 – ввод ВН;
- 6 – зажим заземления;
- 7 – клеммы регулирования напряжения;
- 8 – ящик управления вентиляторами (для ТСДЗЛ);
- 9 – транспортный ролик.

Размеры и масса трансформаторов ТСЗЛФ и ТСДЗЛФ с выводами НН на крыше

Тип трансформатора	Размеры, мм										Масса, кг
	L	L**	B	B*	H	H ₂	h ₁	A	f	E	
ТСЗЛФ-100/10-УЗ	1370	1820	1120	-	1610	1100	100	660	35	95	640
ТСДЗЛФ-100/10-УЗ				1250							
ТСЗЛФ-160/10-УЗ	1370	1820	1120	-	1610	1100	100	660	35	95	830
ТСДЗЛФ-160/10-УЗ				1250							
ТСЗЛФ-250/10-УЗ	1695	2200	1120	-	2260	1650	155	660	35	95	1150
ТСДЗЛФ-250/10-УЗ				1250							
ТСЗЛФ-400/10-УЗ	1695	2200	1120	-	2260	1650	155	660	35	95	1600
ТСДЗЛФ-400/10-УЗ				1250							
ТСЗЛФ-630/10-УЗ	1770	2280	1234	-	2210	1650	155	820	50	30	2080
ТСДЗЛФ-630/10-УЗ				1360							
ТСЗЛФ-1000/10-УЗ	1970	2480	1234	-	2210	1650	155	820	50	30	2800
ТСДЗЛФ-1000/10-УЗ				1360							

* для трансформаторов ТСДЛ, ТСДЗЛ, ТСДЗЛФ, ТСДЗЛ11 и ТСДЗЛФ11.
 ** для трансформаторов ТСЗЛФ, ТСДЗЛФ, ТСЗЛФ11 и ТСДЗЛФ11 с ящиком ввода кабелей ВН (см. стр. 39).

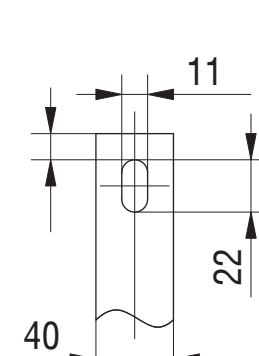
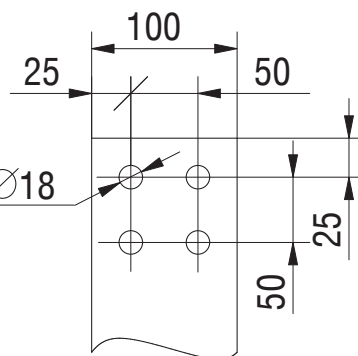
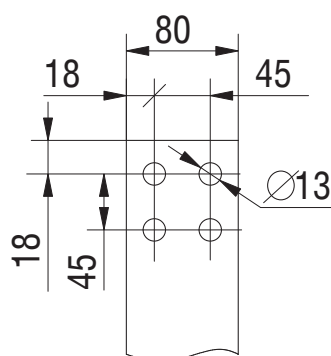
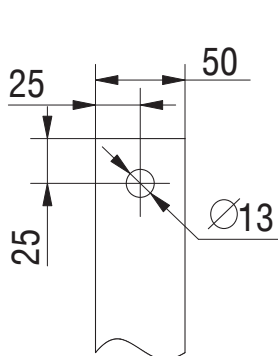
Выводы НН

Ввод ВН

100 ... 160 кВ·А

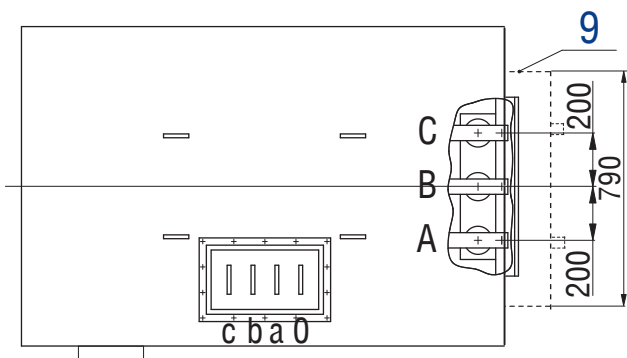
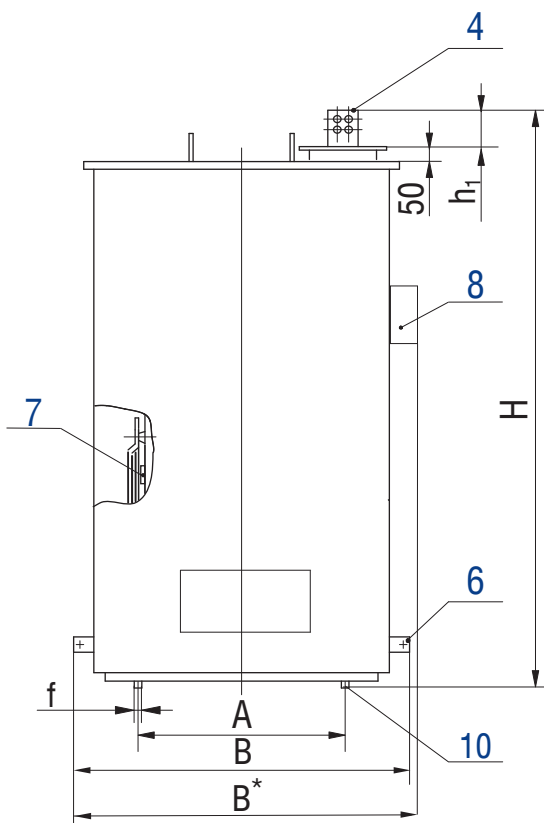
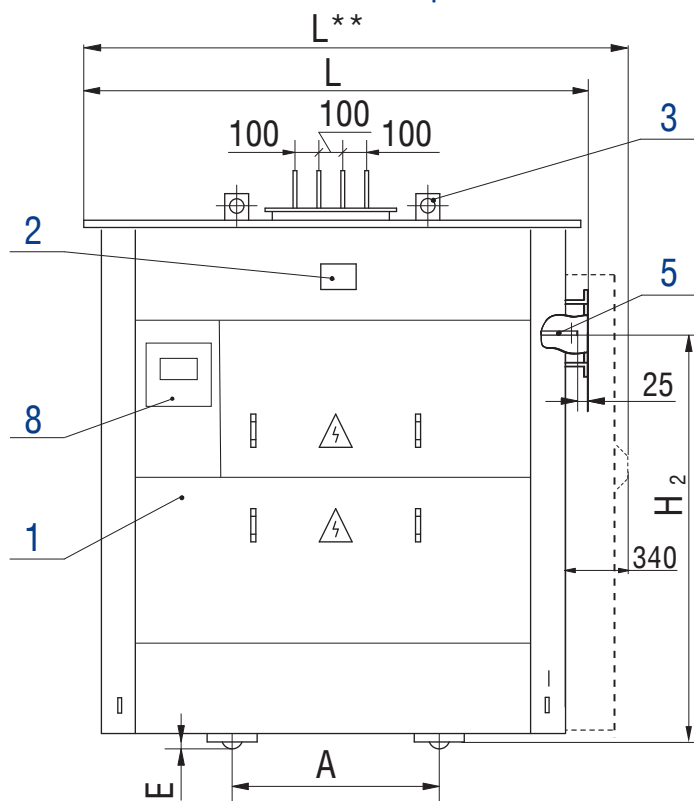
250 ... 630 кВ·А

1000 кВ·А

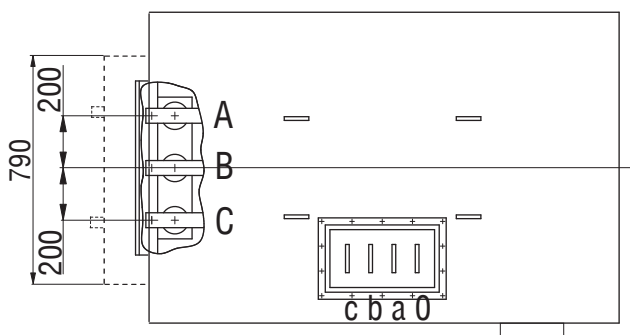


Трансформаторы серии ТСЗЛФ, ТСДЗЛФ мощностью 100...1000 кВ·А с выводами НН на крыше

Исполнение правое



Исполнение левое



- 1 – кожух;
- 2 – табличка;
- 3 – пластина для подъема трансформатора;
- 4 – вывод НН;
- 5 – ввод ВН;
- 6 – зажим заземления;
- 7 – клеммы регулирования напряжения;
- 8 – ящик управления вентиляторами (для ТСДЗЛФ);
- 9 – ящик ввода кабелей ВН (по заказу см. приложение);
- 10 – транспортный ролик.

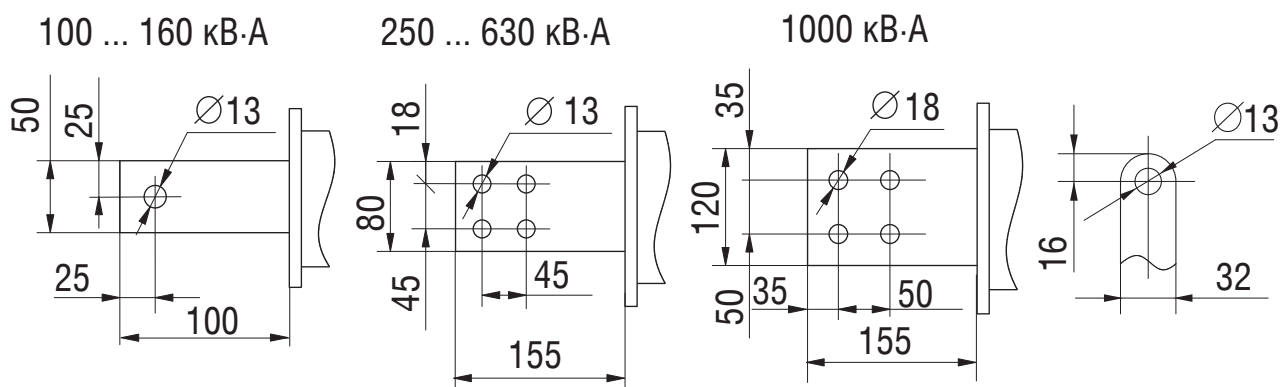
Размеры и масса трансформаторов ТСЗЛ11 и ТСДЗЛ11

Тип трансформатора	Размеры, мм										Масса, кг
	L	B	B*	H	H ₁	H ₂	b	A	f	E	
ТСЗЛ11-100/10-УЗ	1480	1120	-	1530	1000	550	290	660	35	95	640
ТСДЗЛ11-100/10-УЗ			1250								
ТСЗЛ11-160/10-УЗ	1480	1120	-	1530	1000	570	300	660	35	95	830
ТСДЗЛ11-160/10-УЗ			1250								
ТСЗЛ11-250/10-УЗ	1860	1120	-	2165	1305	700	300	660	35	95	1150
ТСДЗЛ11-250/10-УЗ			1250								
ТСЗЛ11-400/10-УЗ	1860	1120	-	2165	1305	720	320	660	35	95	1600
ТСДЗЛ11-400/10-УЗ			1250								
ТСЗЛ11-630/10-УЗ	1930	1234	-	2130	1720	800	330	820	50	30	2080
ТСДЗЛ11-630/10-УЗ			1360								
ТСЗЛ11-1000/10-УЗ	2130	1234	-	2130	1720	1000	360	820	50	30	2800
ТСДЗЛ11-1000/10-УЗ			1360								

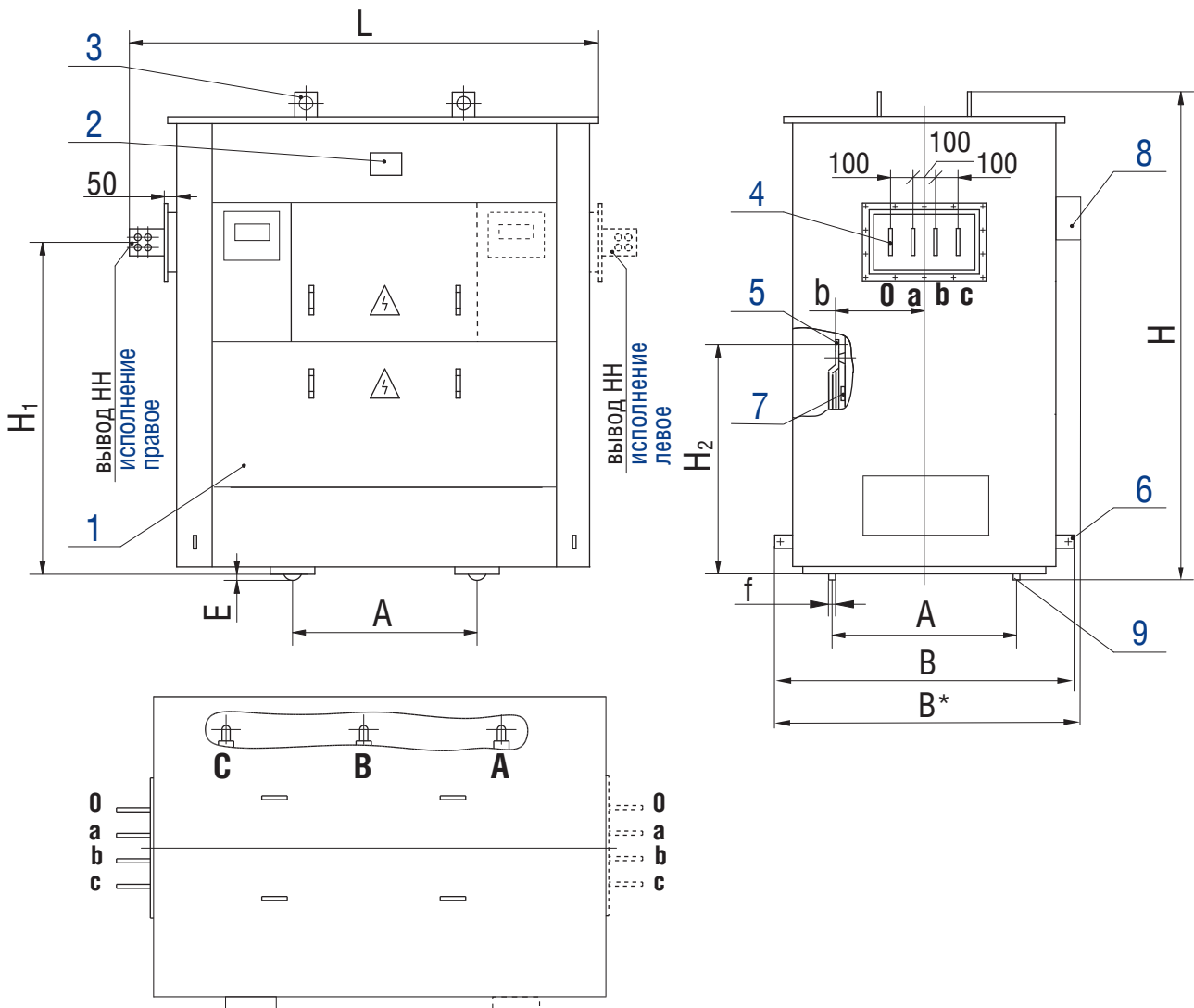
* для трансформаторов ТСДЛ, ТСДЗЛ, ТСДЗЛФ, ТСДЗЛ11 и ТСДЗЛФ11.

Выводы НН

Ввод ВН



Трансформаторы серии ТСЗЛ11, ТСДЗЛ11 мощностью 100... 1000 кВ·А



- 1 – кожух;
- 2 – табличка;
- 3 – пластина для подъема трансформатора;
- 4 – вывод НН;
- 5 – ввод ВН;
- 6 – зажим заземления;
- 7 – клеммы регулирования напряжения;
- 8 – ящик управления вентиляторами (для ТСДЗЛ11);
- 9 – транспортный ролик.

Размеры и масса трансформаторов ТСЗЛФ11 и ТСДЗЛФ11

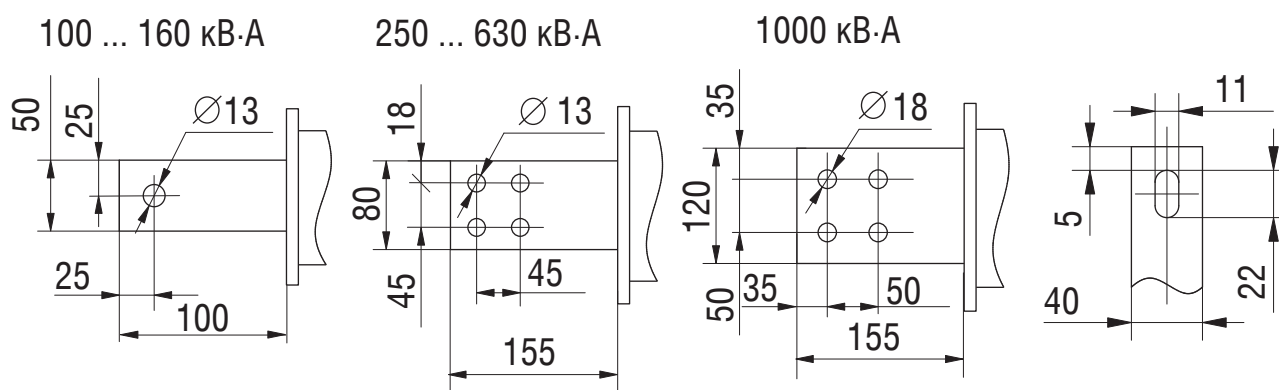
Тип трансформатора	Размеры, мм										Масса, кг
	L	L**	B	B*	H	H ₁	H ₂	A	f	E	
ТСЗЛФ11-100/10-УЗ	1490	1815	1120	-	1530	1000	1100	660	35	95	640
ТСДЗЛФ11-100/10-УЗ				1250							
ТСЗЛФ11-160/10-УЗ	1490	1815	1120	-	1530	1000	1100	660	35	95	830
ТСДЗЛФ11-160/10-УЗ				1250							
ТСЗЛФ11-250/10-УЗ	1875	2190	1120	-	2165	1305	1650	660	35	95	1150
ТСДЗЛФ11-250/10-УЗ				1250							
ТСЗЛФ11-400/10-УЗ	1875	2190	1120	-	2165	1305	1650	660	35	95	1600
ТСДЗЛФ11-400/10-УЗ				1250							
ТСЗЛФ11-630/10-УЗ	1945	2270	1234	-	2130	1720	1650	820	50	30	2080
ТСДЗЛФ11-630/10-УЗ				1360							
ТСЗЛФ11-1000/10-УЗ	2145	2470	1234	-	2130	1720	1650	820	50	30	2800
ТСДЗЛФ11-1000/10-УЗ				1360							

* для трансформаторов ТСДЛ, ТСДЗЛ, ТСДЗЛФ, ТСДЗЛ11 и ТСДЗЛФ11.

** для трансформаторов ТСЗЛФ, ТСДЗЛФ, ТСЗЛФ11 и ТСДЗЛФ11 с ящиком ввода кабелей ВН (см. стр. 39).

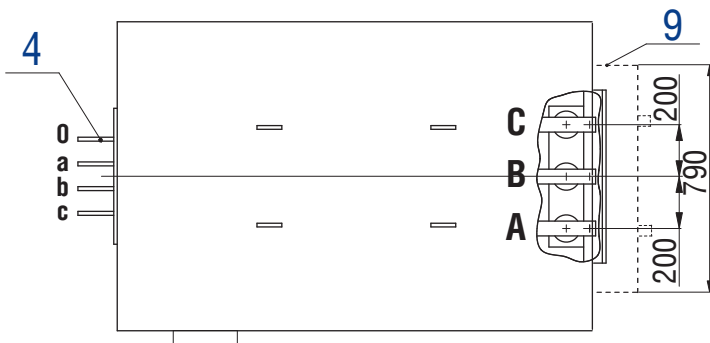
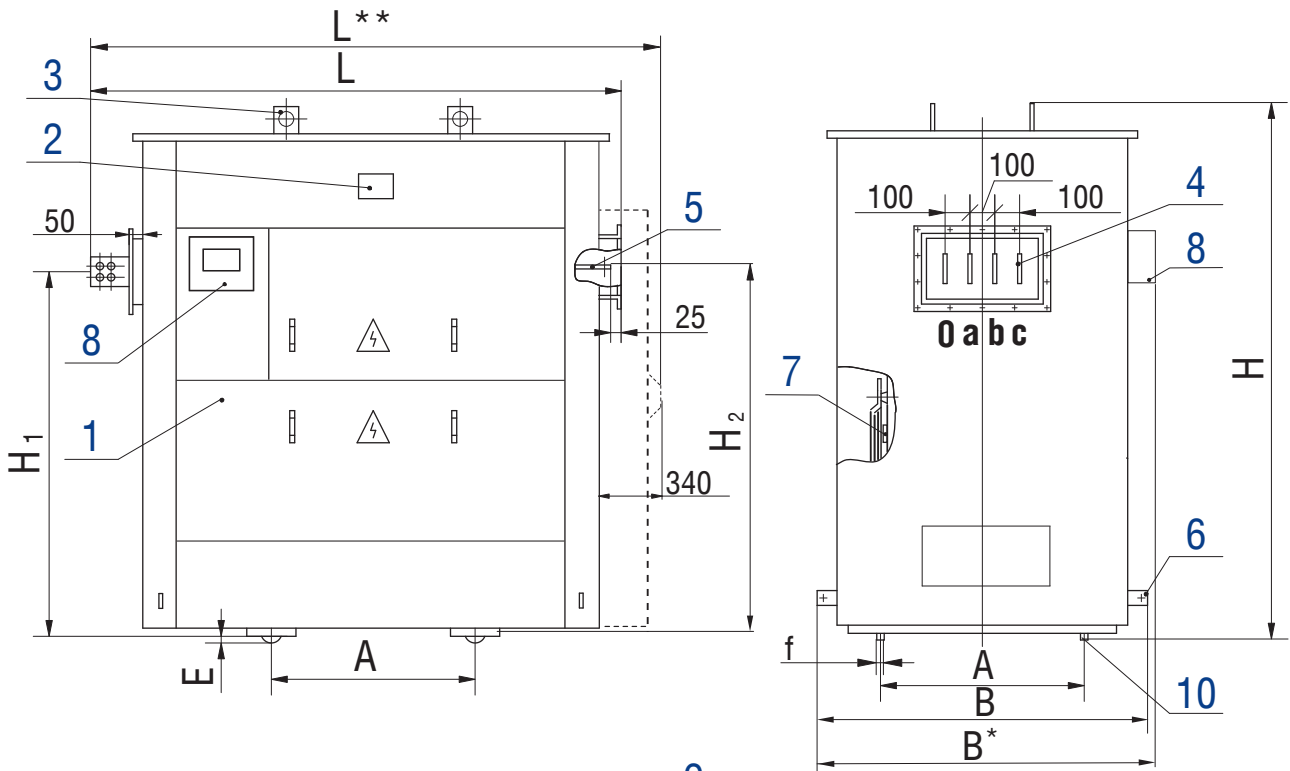
Выводы НН

Ввод ВН

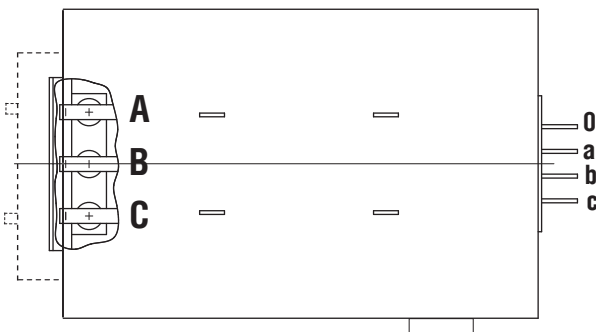


Трансформаторы серии ТСЗЛФ11, ТСДЗЛФ11 мощностью 100... 1000 кВ·А

Исполнение правое



Исполнение левое



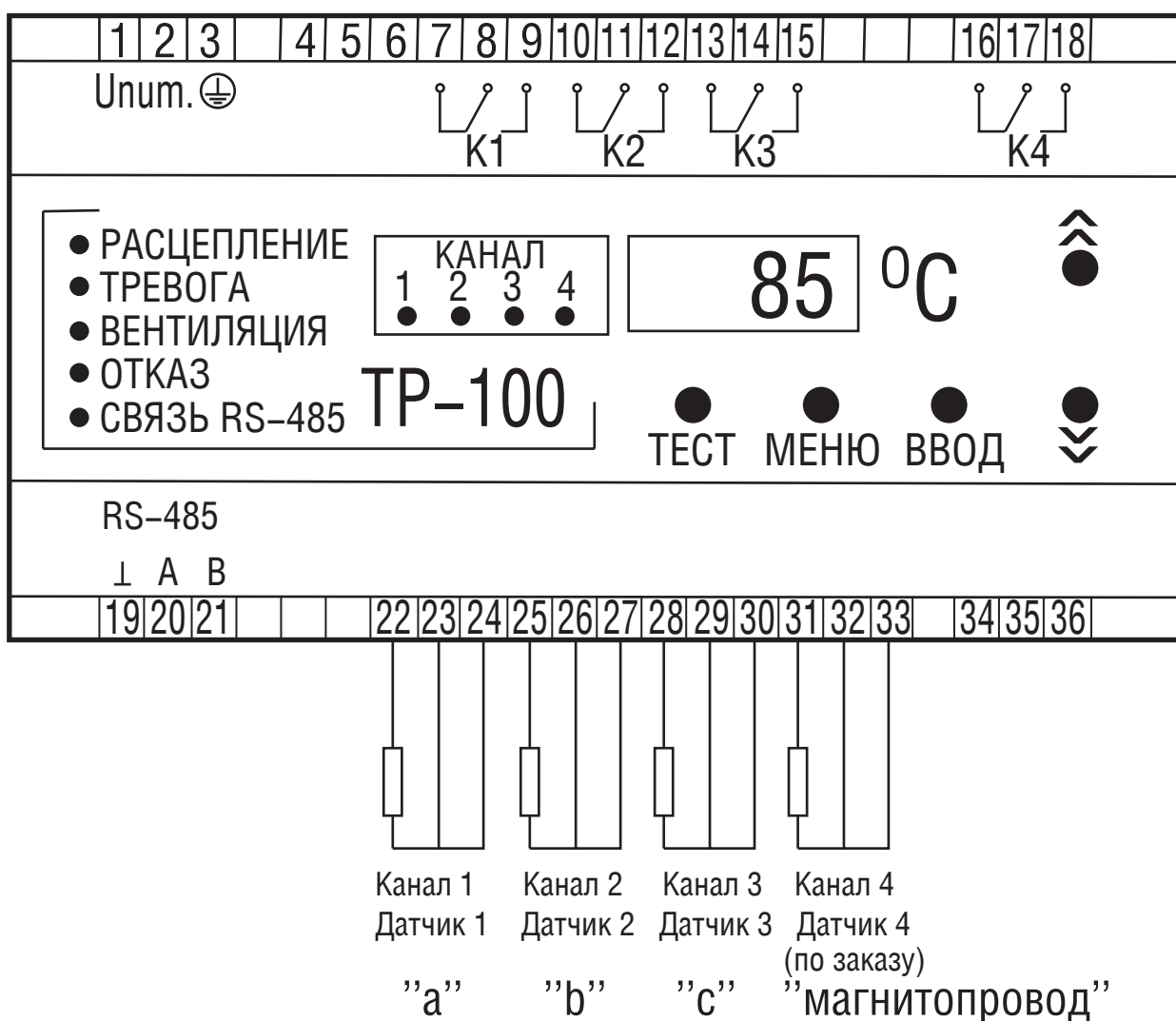
- 1 – кожух;
- 2 – табличка;
- 3 – пластина для подъема трансформатора;
- 4 – вывод НН;
- 5 – ввод ВН;
- 6 – зажим заземления;
- 7 – клеммы регулирования напряжения;
- 8 – ящик управления вентиляторами (для ТСДЗЛФ11);
- 9 – ящик ввода кабелей ВН (по заказу) см. приложение;
- 10 – транспортный ролик.

**Схема подключения температурного реле ТР-100 для трансформаторов
ТС(Г)Л, ТСД(Г)Л, ТСЗ(Г)Л, ТСДЗ(Г)Л, ТСЗ(Г)ЛФ, ТСДЗ(Г)ЛФ,
ТСЗ(Г)Л 11, ТСДЗ(Г)Л 11, ТСЗ(Г)ЛФ11, ТСДЗ(Г)ЛФ11**

ПИТАНИЕ 24–255 В
Напряжение
постоянного или
переменного тока

⊕ Заземление

Входы реле сигнализации
К1 – расцепление
К2 – тревога
К3 – вентиляция
К4 – отказ



Термопреобразователи сопротивления

ТРАНСФОРМАТОРЫ СЕРИИ ТСГЛ20, ТСЗГЛ20, ТСЗГЛФ20, ТСЗГЛ21, ТСЗГЛФ21, ТСДГЛ20, ТСДЗГЛ20, ТСДЗГЛФ20, ТСДЗГЛ21, ТСДЗГЛФ21 классов напряжения до 10 кВ

Трансформаторы силовые сухие трехфазные с геафолевой литой изоляцией напряжением до 10 кВ предназначены для преобразования электроэнергии в сетях энергосистем и потребителей электроэнергии переменного тока номинальной частоты 50 Гц.

Трансформаторы комплектуются обмотками фирмы «Siemens», материал обмоток - **медь**.

Для изоляции обмоток используется эпоксидный компаунд с кварцевым наполнителем (геафоль). Дополнительно обмотки усилены стеклосеткой, что исключает возникновение трещин в эпоксидном компаунде даже при перегрузке трансформаторов. Геафоль не оказывает вредного влияния на окружающую среду, не выделяет токсичных газов даже при воздействии дуговых разрядов. Благодаря такой изоляции обмотки не требуют частого технического обслуживания.

Серия трансформаторов	Расположение выводов НН	Расположение вводов ВН
ТСГЛ20, ТСДГЛ20	расположены на шинах обмотки для подсоединения шинами или кабелем	расположены на элементах обмотки для подсоединения кабелем или гибкими шинами
ТСЗГЛ20, ТСДЗГЛ20 с подводом НН и ВН кабелем	расположены внутри кожуха для подсоединения кабелем	расположены внутри кожуха для подсоединения кабелем
ТСЗГЛ20, ТСДЗГЛ20 с шинными выводами НН на крыше	выведены на крышу кожуха для подсоединения шинами или кабелем	расположены внутри кожуха для подсоединения кабелем
ТСЗГЛ20, ТСДЗГЛ20 с выводами НН и ВН на крыше	выведены на крышу кожуха для подсоединения шинами или кабелем	выведены на крышу кожуха на изоляторы для подсоединения шинами или кабелем
ТСЗГЛФ20, ТСДЗГЛФ20 с шинными выводами НН на крыше	выведены на крышу кожуха для подсоединения шинами или кабелем	выведены на фланец, расположенный на боковой (узкой) стороне кожуха, для подсоединения шинами*
ТСЗГЛ21, ТСДЗГЛ21	расположены на боковой (узкой) стороне кожуха для подсоединения шинами или кабелем	расположены внутри кожуха для подсоединения кабелем
ТСЗГЛФ21, ТСДЗГЛФ21	расположены на боковой (узкой) стороне кожуха для подсоединения шинами или кабелем	выведены на фланец, расположенный на боковой (узкой) стороне кожуха, для подсоединения шинами*
* для подсоединения кабелем вводов ВН трансформатор комплектуется ящиком вводов кабелей ВН; вводы ВН расположены внутри ящика		

Для измерения и контроля температуры трансформаторы комплектуются прибором Термодат-11МЗТ1 с четырьмя датчиками температуры типа РТ100, встроенными в обмотки НН и магнитопробод.

Прибор, оборудованный интерфейсом RS-485 MODBUS RTU, подключается на переменное напряжение 220 В.

При опасном повышении температуры происходит срабатывание выходного реле управления цепями предупредительной сигнализации. Если повышение температуры продолжается и температура превышает предельно допустимое значение, срабатывает выходное реле управления аварийной сигнализацией (аварийным отключением трансформатора).

По требованию заказчика могут быть установлены другие виды приборов для контроля температурного режима.

Трансформаторы ТСГЛ20, ТСДГЛ20 (без защитного кожуха) комплектуются датчиками температуры с длиной кабелей десять метров, что позволяет перенести реле тепловой защиты или ящик управления вентиляторами для ТСДГЛ20 на ограждающие конструкции или другие конструкционные элементы подстанции (на расстояние до шести метров) для обеспечения его безопасного и удобного обслуживания.

Трансформаторы ТСДГЛ20, ТСДЗГЛ20, ТСДЗГЛФ20, ТСДЗГЛ21, ТСДЗГЛФ21 укомплектованы системой принудительного охлаждения, состоящей из ящика управления и вентиляторов охлаждения обмоток. **Использование принудительной вентиляции позволяет добиться увеличения мощности сухих трансформаторов до 40 %.**

Электрические и шумовые характеристики трансформаторов
Номинальные напряжения: ВН – 6; 6,3; 10; 10,5 кВ, НН – 0,4 кВ;
схема и группа соединения обмоток – Д/Ун-11, У/Ун-0

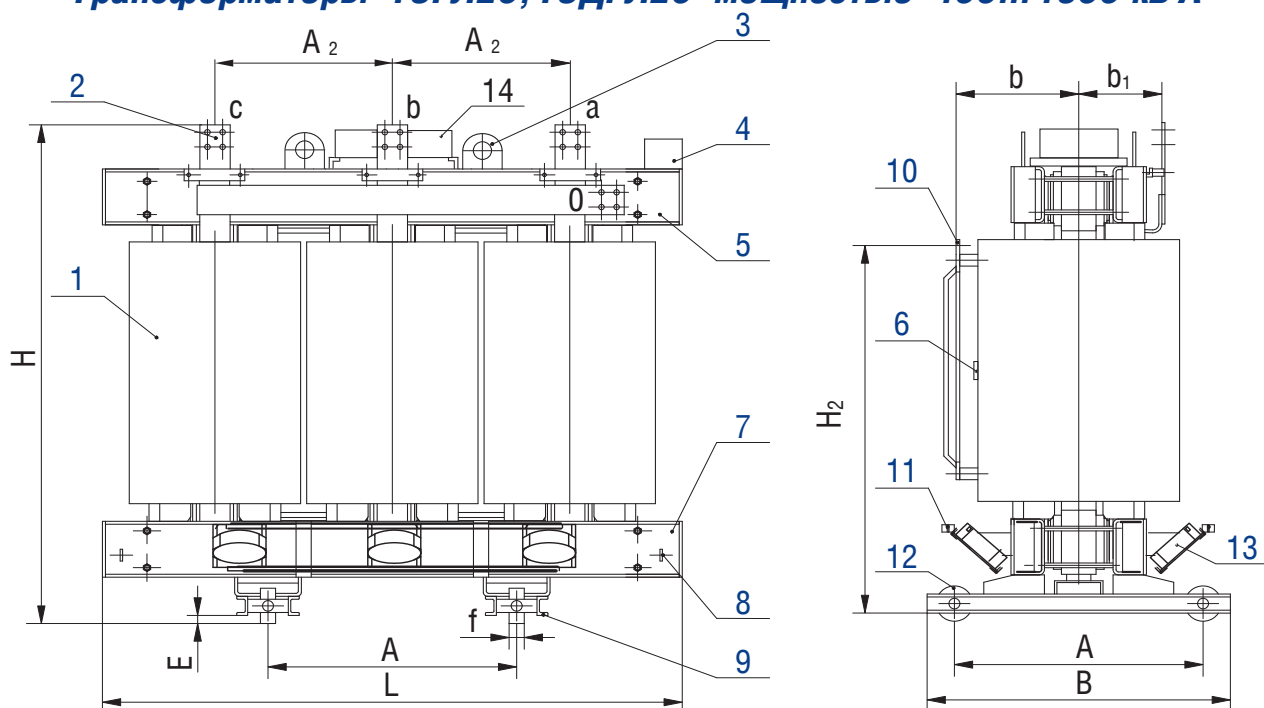
Номинальная мощность, кВ·А	Потери, Вт		Напряжение к.з. (75 °С), %	Корректированный уровень звуковой мощности, дБА, не более
	х.х.	к.з. (75 °С)		
400	1180	4350	5,5 6,0	68
630	1470	6950	5,5 8,0	71
1000	1860	8700	6,0 8,0	74
1250	2150	9600	6,0 8,0	75
1600	2740	11350	6,0 8,0	76

Технические характеристики для трансформаторов ТСДГЛ20, ТСДЗГЛ20, ТСДЗГЛФ20, ТСДЗГЛ21 и ТСДЗГЛФ21 указаны при отключенной системе принудительного охлаждения

Размеры и масса трансформаторов ТСГЛ20 и ТСДГЛ20

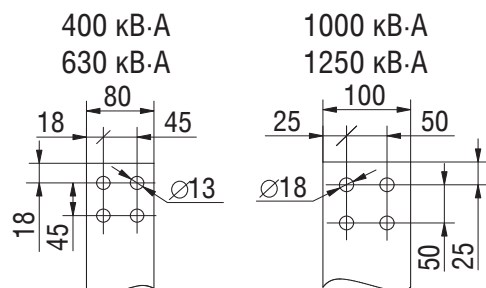
Тип трансформатора	Размеры, мм										Масса, кг
	L	B	H	A	A ₂	H ₂	b	b ₁	f	E	
ТСГЛ20-400/10-УЗ, ТСДГЛ20-400/10-УЗ	1410	1000	1350	660	460	680	320	220	35	95	1450
ТСГЛ20-630/10-УЗ, ТСДГЛ20-630/10-УЗ	1500	1120	1430	820	490	800	330	250	50	30	2000
ТСГЛ20-1000/10-УЗ, ТСДГЛ20-1000/10-УЗ	1500	1120	1630	820	504	980	360	250	50	30	2500
ТСГЛ20-1250/10-УЗ, ТСДГЛ20-1250/10-УЗ	1710	1120	1660	820	540	1000	360	250	50	30	3350
ТСГЛ20-1600/10-УЗ, ТСДГЛ20-1600/10-УЗ	1750	1120	1760	820	578	1025	400	270	50	30	4000

Трансформаторы ТСГЛ20, ТСДГЛ20 мощностью 400... 1600 кВ·А

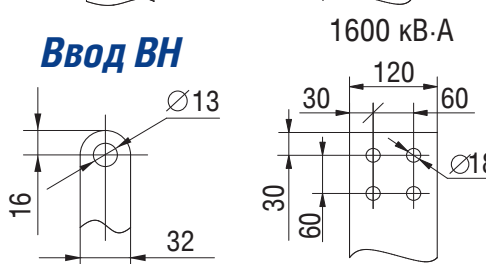


- 1 – обмотка ВН;
- 2 – вывод НН;
- 3 – серьга для подъема трансформатора;
- 4 – табличка;
- 5 – верхняя ярмовая балка;
- 6 – клеммы регулирования напряжения;
- 7 – нижняя ярмовая балка;
- 8 – зажим заземления;
- 9 – опорная рама;
- 10 – ввод ВН;
- 11 – узел крепления кабеля ВН;
- 12 – транспортный ролик;
- 13 – вентиляторы (для ТСДГЛ20);
- 14 – ящик управления вентиляторами в транспортном положении (для ТСДГЛ20).

Выводы НН



Ввод ВН

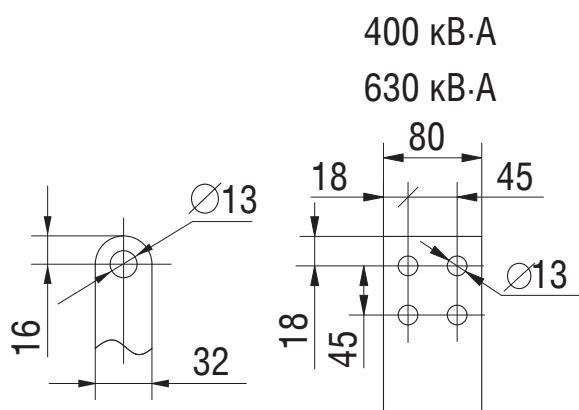


Размеры и масса трансформаторов ТСЗГЛ20 и ТСДЗГЛ20 с подводом НН и ВН кабелем

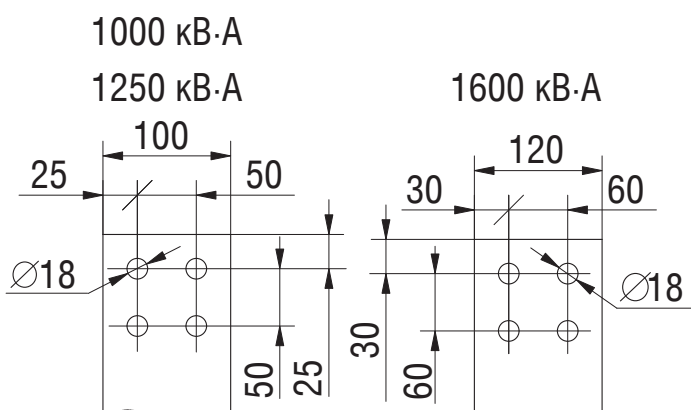
Тип трансформатора	Размеры, мм										Масса, кг
	L	B	B*	H	H ₁	H ₂	b	A	f	E	
ТСЗГЛ20-400/10-У3	1680	1120	-	2165	1250	680	320	660	35	95	1650
ТСДЗГЛ20-400/10-У3			1250								
ТСЗГЛ20-630/10-У3	1750	1234	-	2130	1400	800	330	820	50	30	2300
ТСДЗГЛ20-630/10-У3			1360								
ТСЗГЛ20-1000/10-У3	1950	1234	-	2130	1600	980	360	820	50	30	2900
ТСДЗГЛ20-1000/10-У3			1360								
ТСЗГЛ20-1250/10-У3	1950	1234	-	2130	1630	1000	360	820	50	30	3650
ТСДЗГЛ20-1250/10-У3			1360								
ТСЗГЛ20-1600/10-У3	2150	1234	-	2305	1730	1025	400	820	50	30	4350
ТСДЗГЛ20-1600/10-У3			1360								

* для трансформаторов ТСДГЛ20, ТСДЗГЛ20, ТСДЗГЛФ20, ТСДЗГЛ21 и ТСДЗГЛФ21.

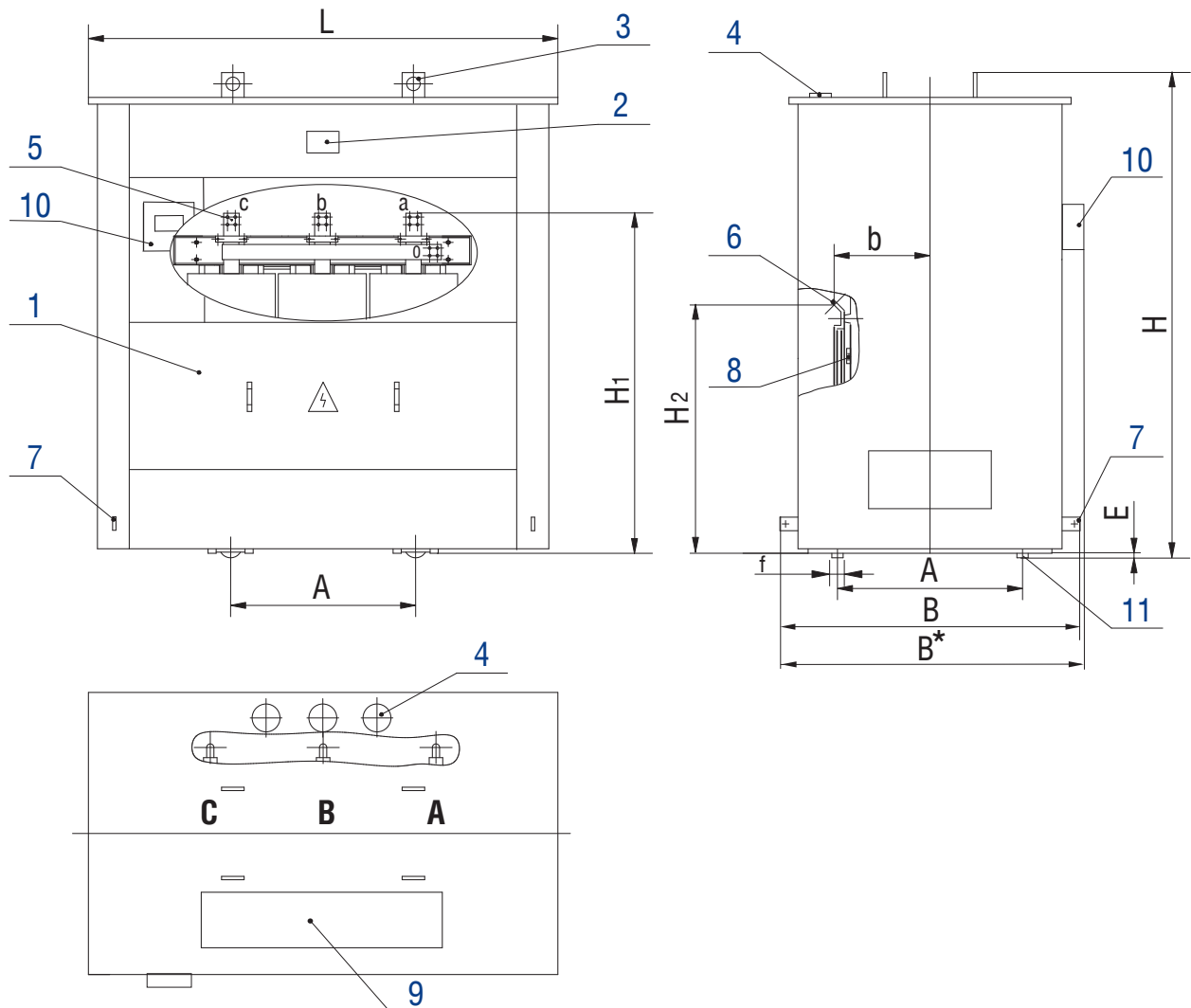
Ввод ВН



Выводы НН



**Трансформаторы ТСЗГЛ20, ТСДЗГЛ20 мощностью 400... 1600 кВ-А
с подводом НН и ВН кабелем**



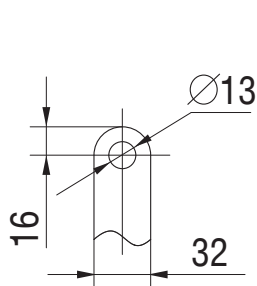
- 1 – кожух;
- 2 – табличка;
- 3 – пластина для подъема трансформатора;
- 4 – узел ввода кабеля ВН;
- 5 – вывод НН;
- 6 – ввод ВН;
- 7 – зажим заземления;
- 8 – клеммы регулирования напряжения;
- 9 – алюминиевый лист для выполнения ввода кабелей НН через крышу;
- 10 – ящик управления вентиляторами (для ТСДЗГЛ20);
- 11 – транспортный ролик.

Размеры и масса трансформаторов ТСЗГЛ20 и ТСДЗГЛ20 с выводами НН на крыше

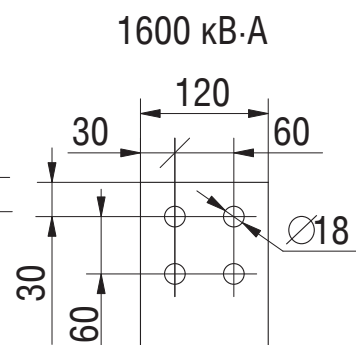
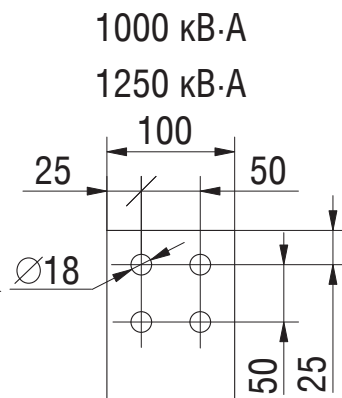
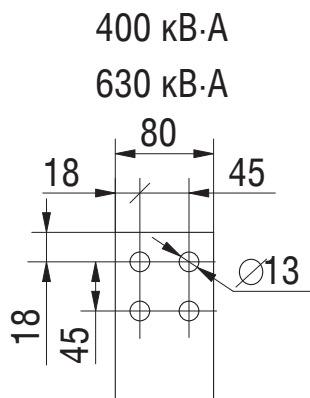
Тип трансформатора	Размеры, мм										Масса, кг
	L	B	B*	H	H ₂	h ₁	b	A	f	E	
ТСЗГЛ20-400/10-У3	1680	1120	-	1730	680	155	320	660	35	95	1650
ТСДЗГЛ20-400/10-У3			1250								
ТСЗГЛ20-630/10-У3	1750	1234	-	2270	800	155	330	820	50	30	2300
ТСДЗГЛ20-630/10-У3			1360								
ТСЗГЛ20-1000/10-У3	1950	1234	-	2270	980	155	360	820	50	30	2900
ТСДЗГЛ20-1000/10-У3			1360								
ТСЗГЛ20-1250/10-У3	1950	1234	-	2270	1000	155	360	820	50	30	3350
ТСДЗГЛ20-1250/10-У3			1360								
ТСЗГЛ20-1600/10-У3	2150	1234	-	2500	1025	155	400	820	50	30	4350
ТСДЗГЛ20-1600/10-У3			1360								

* для трансформаторов ТСДГЛ20, ТСДЗГЛ20, ТСДЗГЛФ20, ТСДЗГЛ21 и ТСДЗГЛФ21.

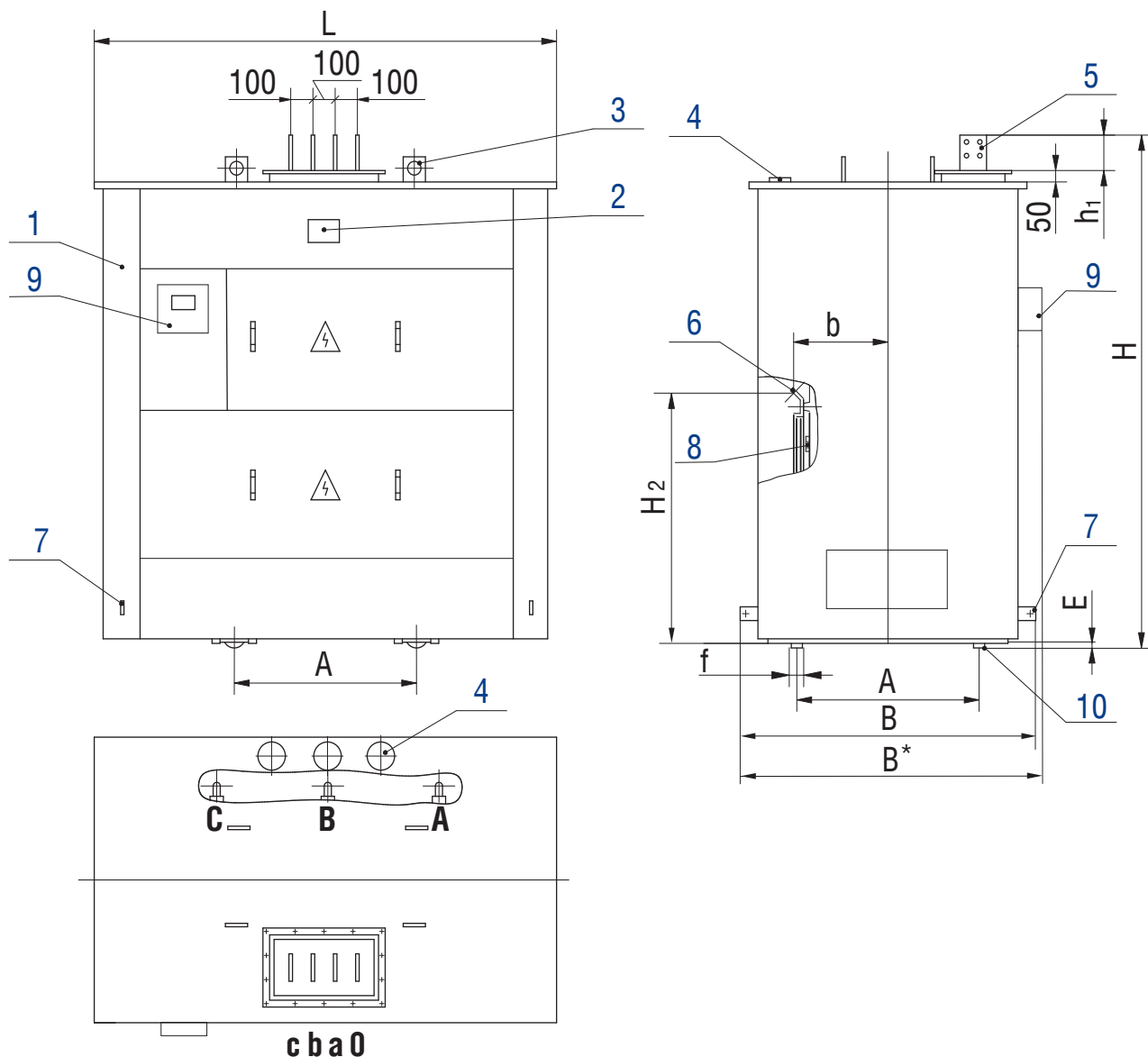
Ввод ВН



Выводы НН



Трансформаторы ТСЗГЛ20, ТСДЗГЛ20 мощностью 400... 1600 кВ·А с выводами НН на крыше



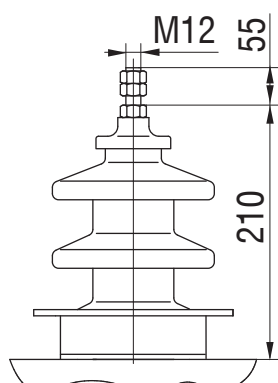
- 1 – кожух;
- 2 – табличка;
- 3 – пластина для подъема трансформатора;
- 4 – узел ввода кабеля ВН;
- 5 – вывод НН;
- 6 – ввод ВН;
- 7 – зажим заземления;
- 8 – клеммы регулирования напряжения;
- 9 – ящик управления вентиляторами (для ТСДЗГЛ20);
- 10 – транспортный ролик.

Размеры и масса трансформаторов ТСЗГЛ20 и ТСДЗГЛ20 с выводами НН и ВН на крыше

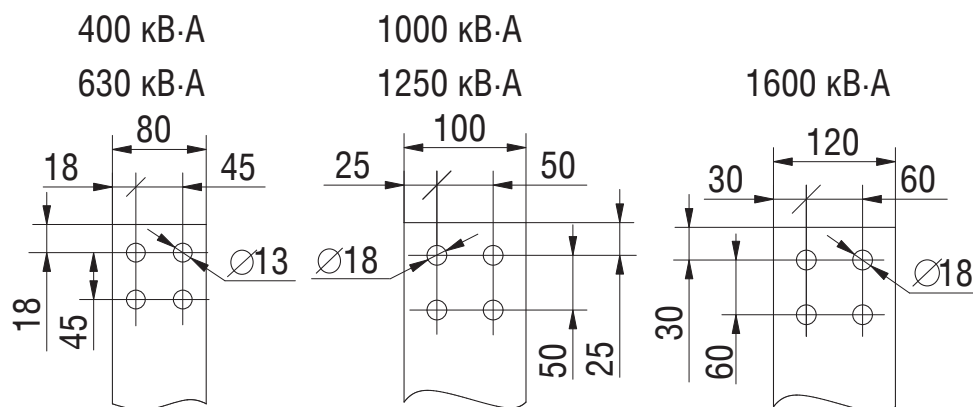
Тип трансформатора	Размеры, мм									Масса, кг
	L	B	B*	H	H ₁	h ₁	A	f	E	
ТСЗГЛ20-400/10-У3	1680	1120	-	1730	1670	155	660	35	95	1650
ТСДЗГЛ20-400/10-У3			1250							
ТСЗГЛ20-630/10-У3	1750	1234	-	2270	2210	155	820	50	30	2300
ТСДЗГЛ20-630/10-У3			1360							
ТСЗГЛ20-1000/10-У3	1950	1234	-	2270	2210	155	820	50	30	2900
ТСДЗГЛ20-1000/10-У3			1360							
ТСЗГЛ20-1250/10-У3	1950	1234	-	2270	2210	155	820	50	30	3350
ТСДЗГЛ20-1250/10-У3			1360							
ТСЗГЛ20-1600/10-У3	2150	1234	-	2500	2385	155	820	50	30	4350
ТСДЗГЛ20-1600/10-У3										

* для трансформаторов ТСДГЛ20, ТСДЗГЛ20, ТСДЗГЛФ20, ТСДЗГЛ21 и ТСДЗГЛФ21.

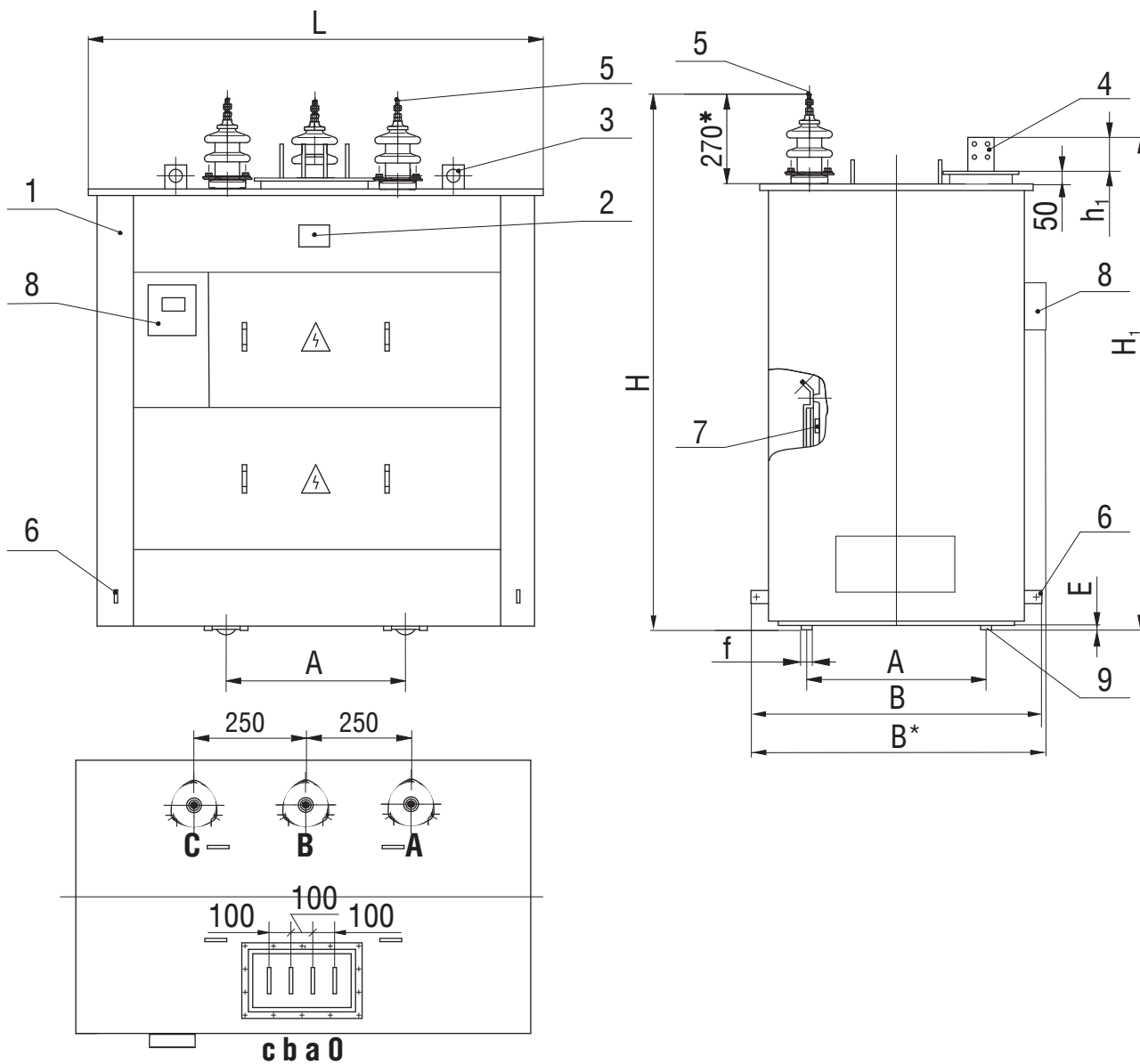
Ввод ВН



Выводы НН



Трансформаторы ТСЗГЛ20, ТСДЗГЛ20 мощностью 400...1600 кВ·А с выводами НН и ВН на крыше



- 1 – кожух;
- 2 – табличка;
- 3 – пластина для подъема трансформатора;
- 4 – вывод НН;
- 5 – ввод ВН;
- 6 – зажим заземления;
- 7 – клеммы регулирования напряжения;
- 8 – ящик управления вентиляторами (для ТСДЗГЛ20);
- 9 – транспортный ролик.

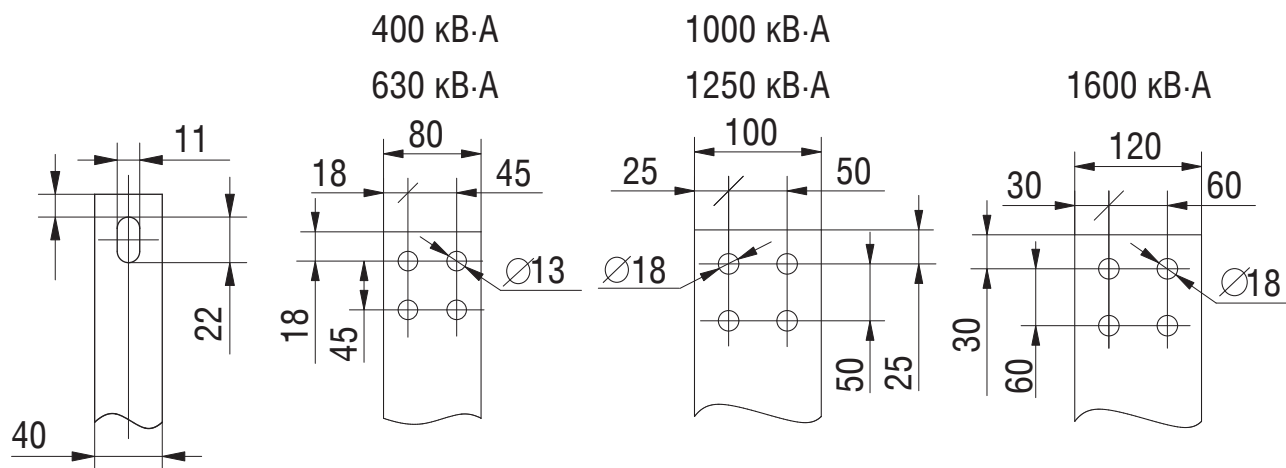
Размеры и масса трансформаторов ТСЗГЛФ20 и ТСДЗГЛФ20 с выводами НН на крыше

Тип трансформатора	Размеры, мм										Масса, кг
	L	L**	B	B*	H	H ₂	h ₁	A	f	E	
ТСЗГЛФ20-400/10-У3	1695	2190	1120	-	2260	1650	155	660	35	95	1650
ТСДЗГЛФ20-400/10-У3				1250							
ТСЗГЛФ20-630/10-У3	1770	2270	1234	-	2210	1650	155	820	50	30	2300
ТСДЗГЛФ20-630/10-У3				1360							
ТСЗГЛФ20-1000/10-У3	1970	2470	1234	-	2210	1650	155	820	50	30	2900
ТСДЗГЛФ20-1000/10-У3				1360							
ТСЗГЛФ20-1250/10-У3	1970	2470	1234	-	2210	1650	155	820	50	30	3350
ТСДЗГЛФ20-1250/10-У3				1360							
ТСЗГЛФ20-1600/10-У3	2160	2670	1234	-	2385	1900	155	820	50	30	4350
ТСДЗГЛФ20-1600/10-У3				1360							

* для трансформаторов ТСДГЛ20, ТСДЗГЛ20, ТСДЗГЛФ20.
** для трансформаторов ТСЗГЛФ20, ТСДЗГЛФ20 с ящиком ввода кабелей ВН (см. стр. 39).

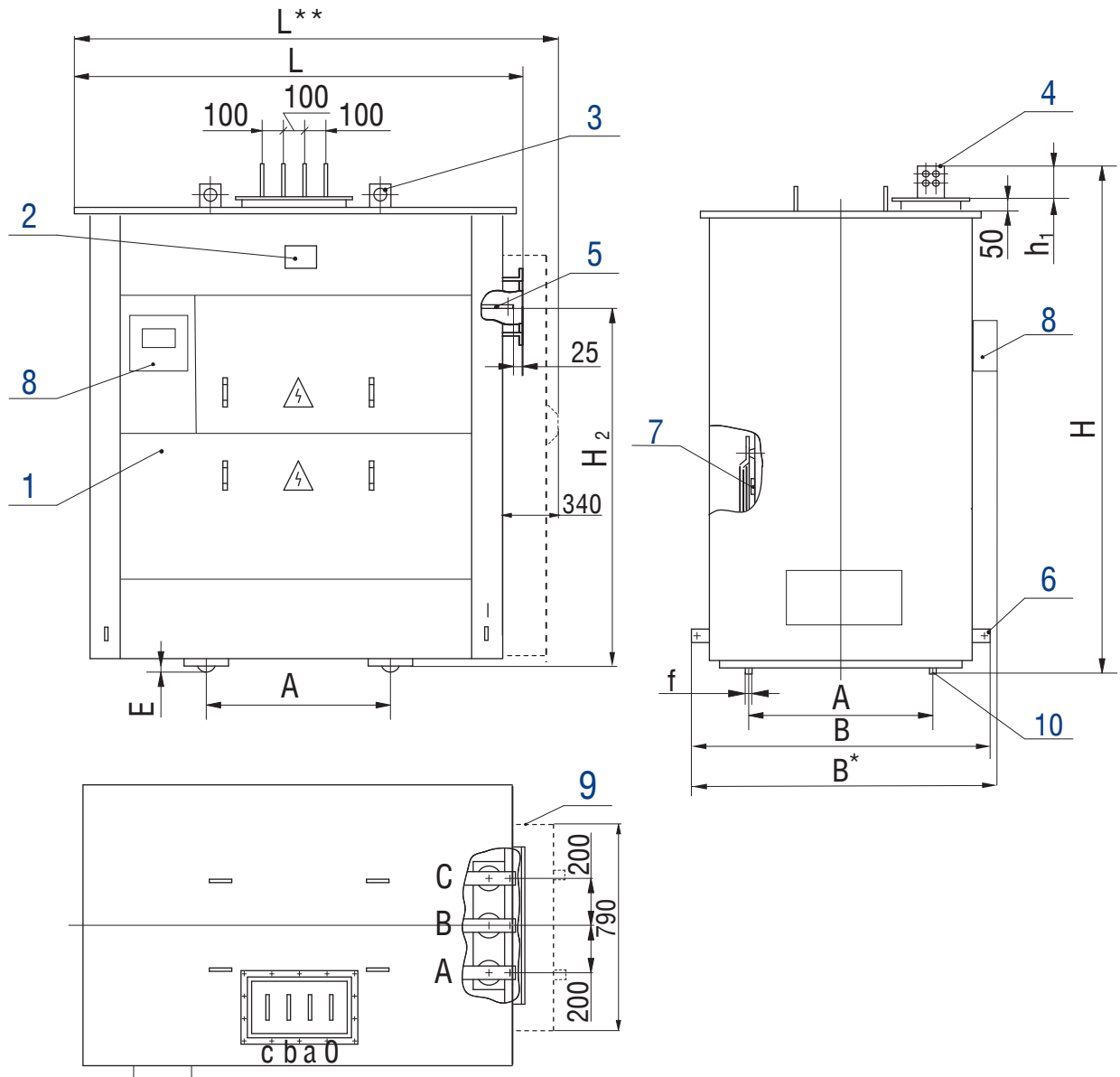
Ввод ВН

Выводы НН

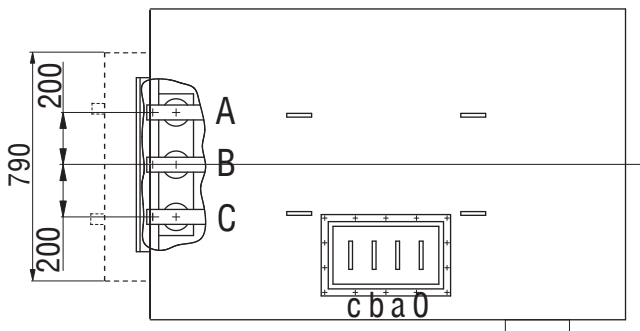


Трансформаторы серии ТСЗГЛФ20, ТСДЗГЛФ20 мощностью 400...1600 кВ·А с выводами НН на крыше

Исполнение правое



Исполнение левое



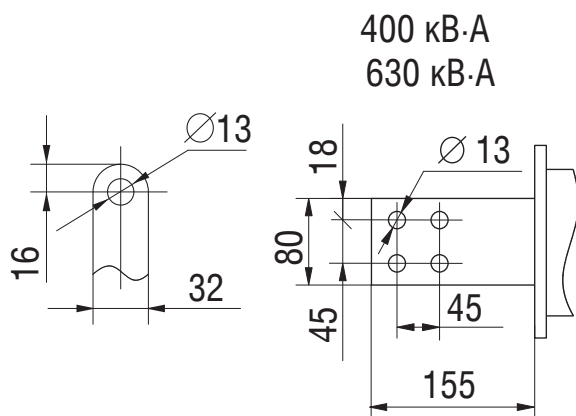
- 1 – кожух;
- 2 – табличка;
- 3 – пластина для подъема трансформатора;
- 4 – вывод НН;
- 5 – ввод ВН;
- 6 – зажим заземления;
- 7 – клеммы регулирования напряжения;
- 8 – ящик управления вентиляторами (для ТСДЗГЛФ20);
- 9 – ящик ввода кабелей ВН (по заказу см. приложение);
- 10 – транспортный ролик.

Размеры и масса трансформаторов ТСЗГЛ21 и ТСДЗГЛ21

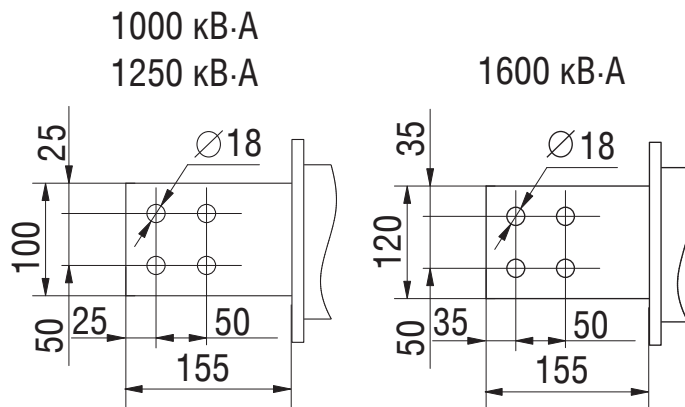
Тип трансформатора	Размеры, мм										Масса, кг
	L	B	B*	H	H ₁	H ₂	b	A	f	E	
ТСЗГЛ21-400/10-У3	1860	1120	-	1730	1305	680	320	660	35	95	1650
ТСДЗГЛ21-400/10-У3			1250								
ТСЗГЛ21-630/10-У3	1930	1234	-	2270	1720	800	330	820	50	30	2300
ТСДЗГЛ21-630/10-У3			1360								
ТСЗГЛ21-1000/10-У3	2130	1234	-	2270	1720	980	360	820	50	30	2900
ТСДЗГЛ21-1000/10-У3			1360								
ТСЗГЛ21-1250/10-У3	2130	1234	-	2270	1720	1000	360	820	50	30	3350
ТСДЗГЛ21-1250/10-У3			1360								
ТСЗГЛ21-1600/10-У3	2350	1234	-	2500	1720	1025	400	820	50	30	4350
ТСДЗГЛ21-1600/10-У3			1360								

* для трансформаторов ТСДЗГЛ21 и ТСДЗГЛФ21.

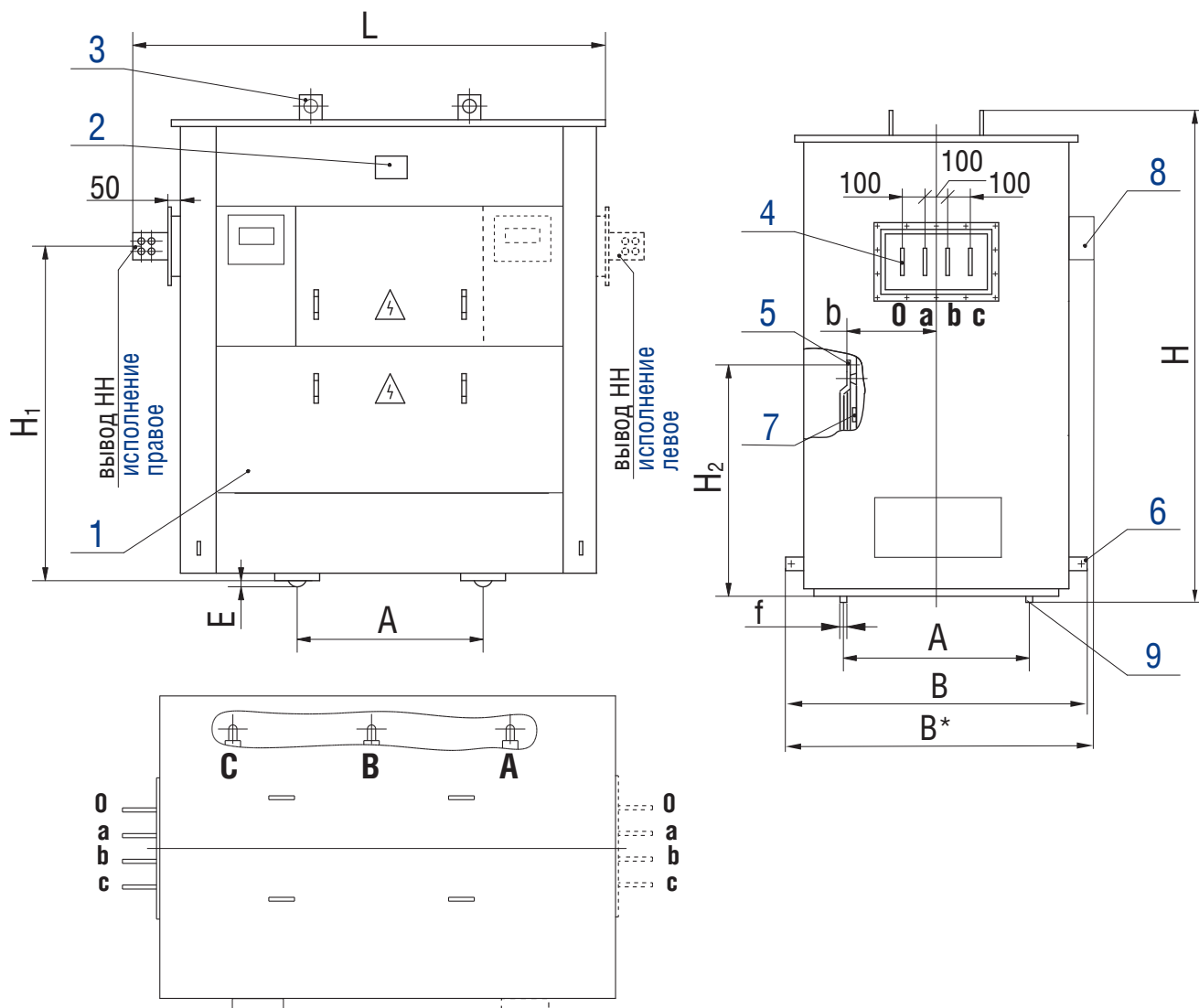
Ввод ВН



Выводы НН



Трансформаторы серии ТСЗГЛ21, ТСДЗГЛ21 мощностью 400... 1600 кВ-А



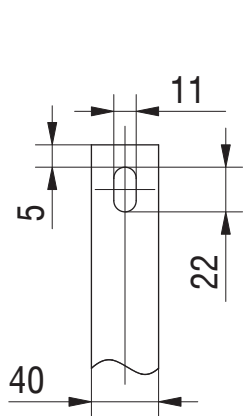
- 1 – кожух;
- 2 – табличка;
- 3 – пластина для подъема трансформатора;
- 4 – вывод НН;
- 5 – ввод ВН;
- 6 – зажим заземления;
- 7 – клеммы регулирования напряжения;
- 8 – ящик управления вентиляторами (для ТСДЗГЛ21);
- 9 – транспортный ролик.

Размеры и масса трансформаторов ТСЗГЛФ21 и ТСДЗГЛФ21

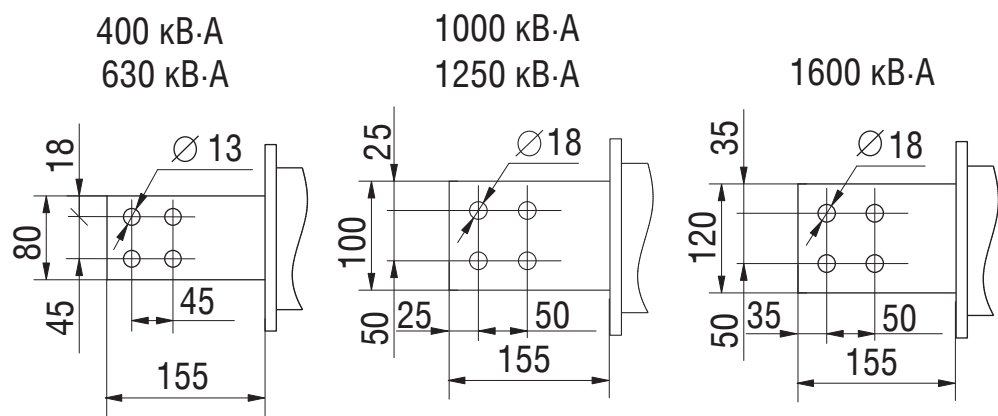
Тип трансформатора	Размеры, мм										Масса, кг
	L	L**	B	B*	H	H ₁	H ₂	A	f	E	
ТСЗГЛФ21-400/10-У3	1875	2190	1120	-	2260	1305	1650	660	35	95	1650
ТСДЗГЛФ21-400/10-У3				1250							
ТСЗГЛФ21-630/10-У3	1945	2270	1234	-	2210	1720	1650	820	50	30	2300
ТСДЗГЛФ21-630/10-У3				1360							
ТСЗГЛФ21-1000/10-У3	2145	2470	1234	-	2210	1720	1650	820	50	30	2900
ТСДЗГЛФ21-1000/10-У3				1360							
ТСЗГЛФ21-1250/10-У3	2145	2470	1234	-	2210	1720	1650	820	50	30	3350
ТСДЗГЛФ21-1250/10-У3				1360							
ТСЗГЛФ21-1600/10-У3	2345	2670	1234	-	2385	1720	1900	820	50	30	4350
ТСДЗГЛФ21-1600/10-У3				1360							

* для трансформаторов ТСДЗГЛ21 и ТСДЗГЛФ21.
 ** для трансформаторов ТСЗГЛФ21 и ТСДЗГЛФ21 с ящиком ввода кабелей ВН (см. стр. 39).

Ввод ВН

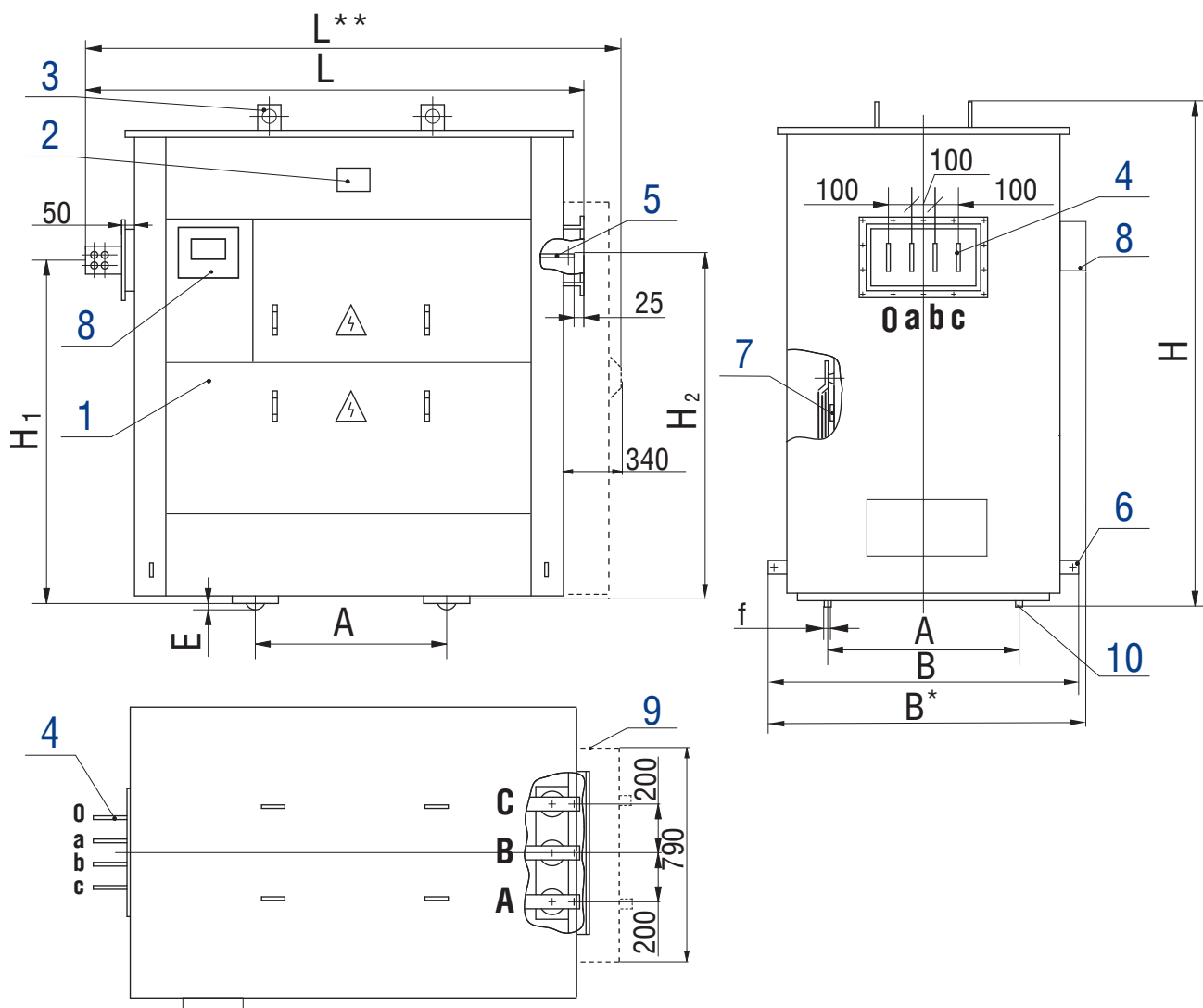


Выводы НН

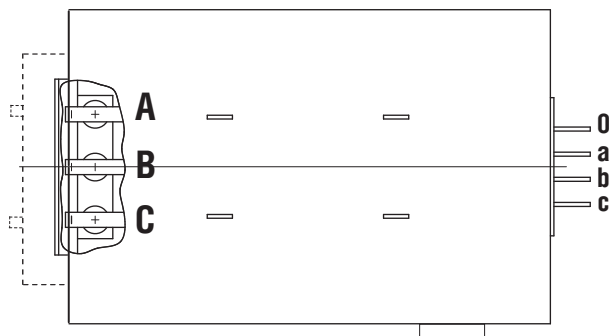


Трансформаторы серии ТСЗГЛФ21, ТСДЗГЛФ21 мощностью 400...1600 кВ·А

Исполнение правое



Исполнение левое

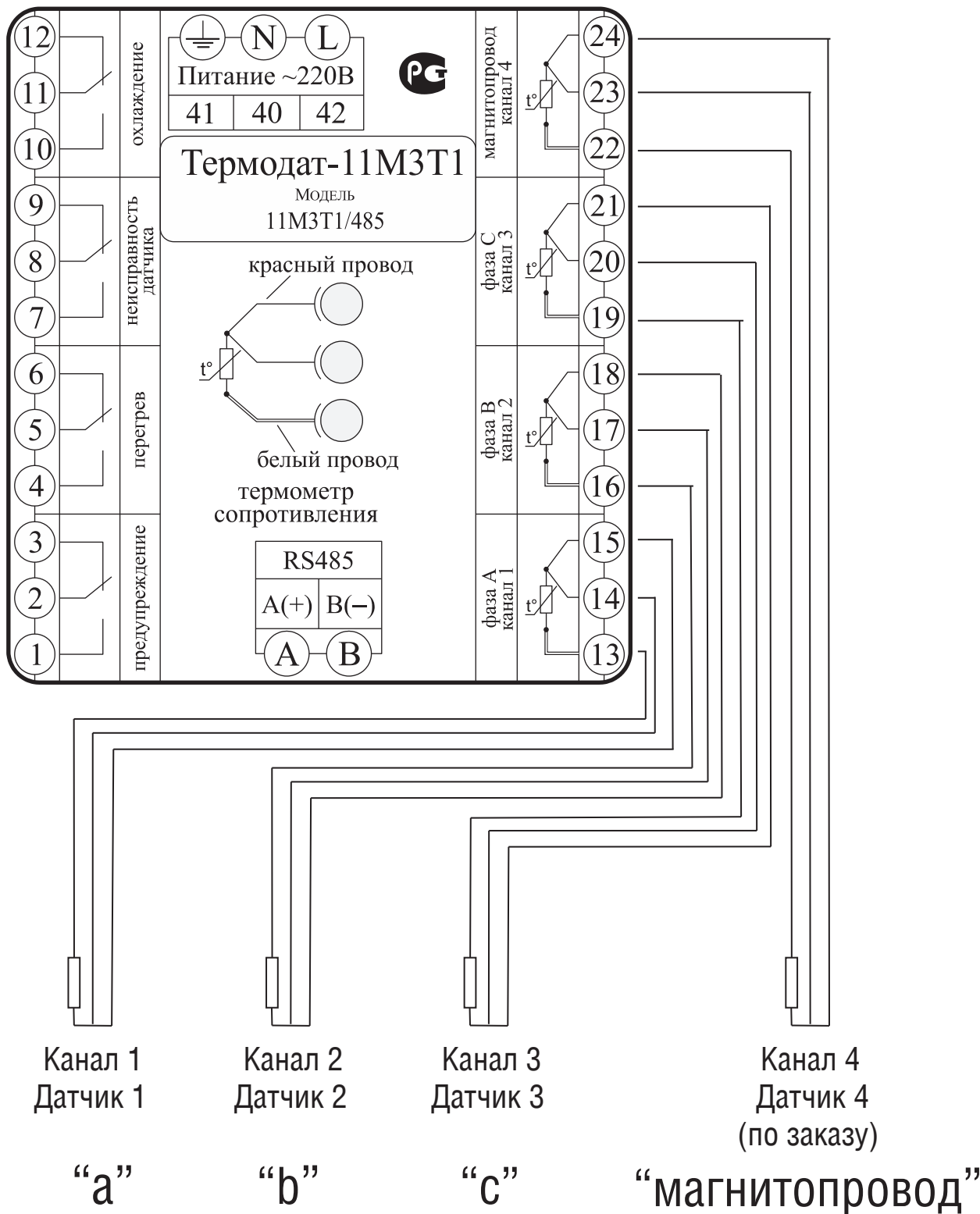


- 1 – кожух;
- 2 – табличка;
- 3 – пластина для подъема трансформатора;
- 4 – вывод НН;
- 5 – ввод ВН;
- 6 – зажим заземления;
- 7 – клеммы регулирования напряжения;
- 8 – ящик управления вентиляторами (для ТСДЗГЛФ21);
- 9 – ящик ввода кабелей ВН (по заказу) см. приложение;
- 10 – транспортный ролик.

Схема подключения реле теплозащиты Термодат-11МЗТ1 для трансформаторов ТСГЛ20, ТСДГЛ20, ТСЗГЛ20, ТСДЗГЛ20, ТСЗГЛ21

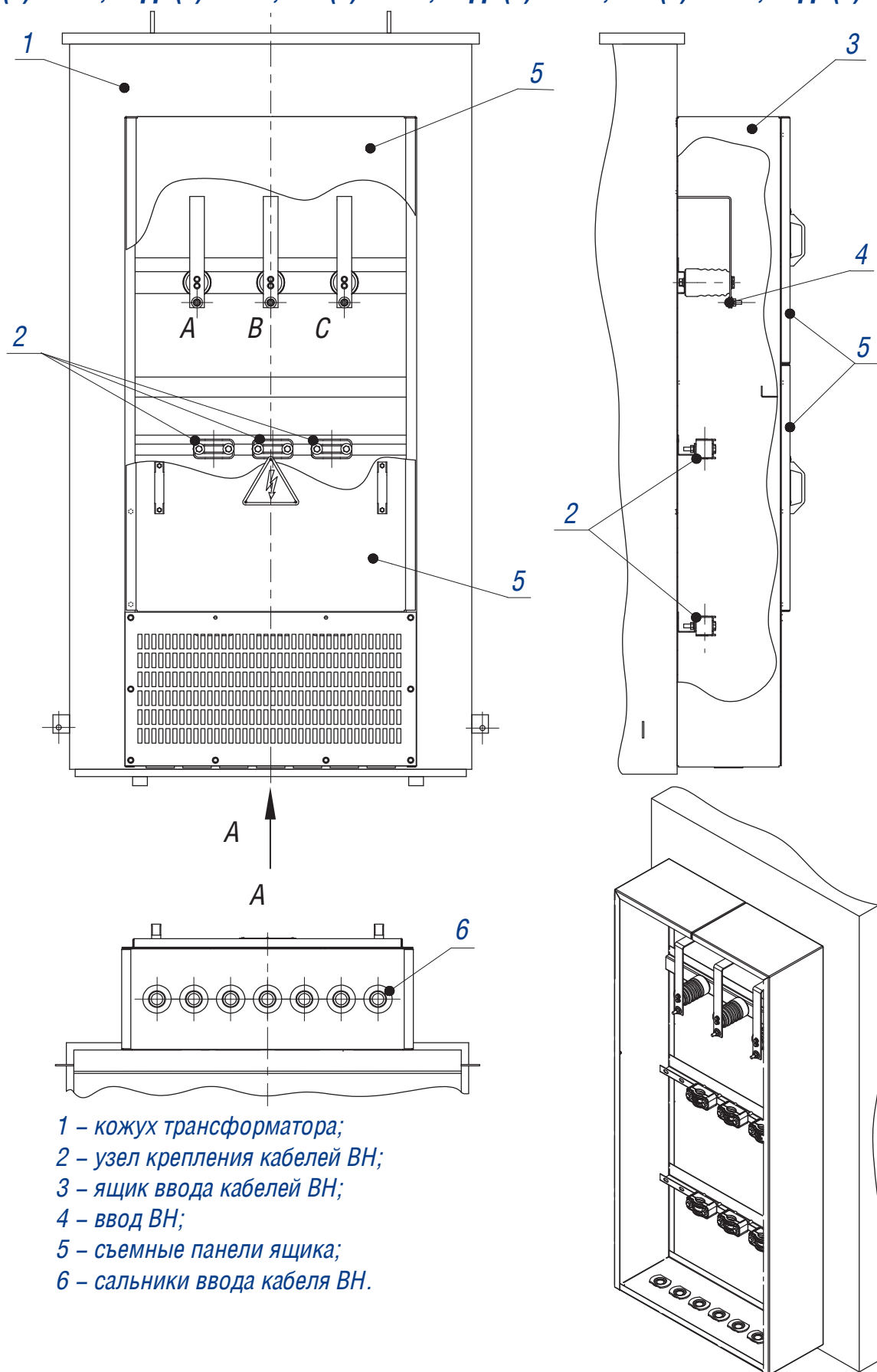
Питание 220В

Напряжение переменного тока



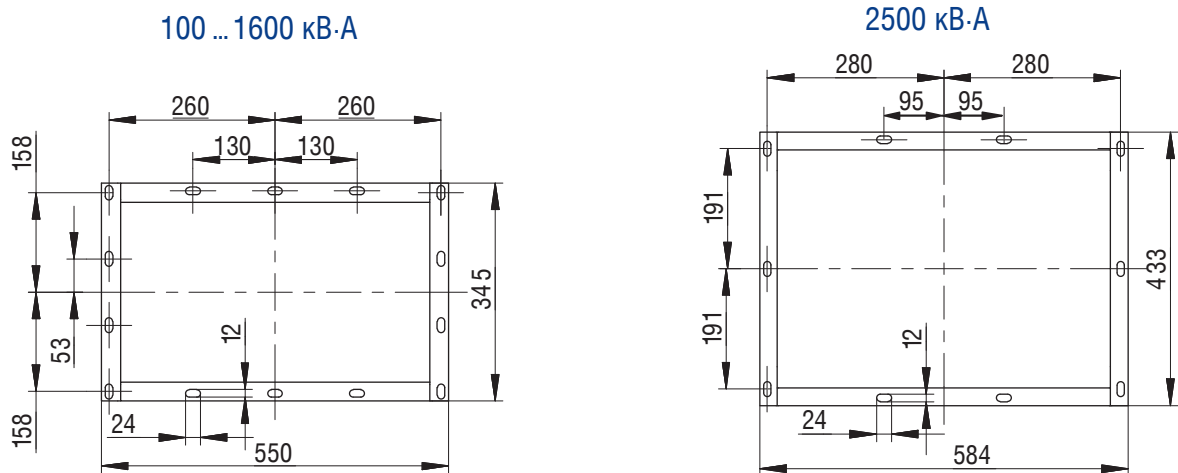
Термопреобразователи сопротивления

Ящик ввода кабелей ВН для трансформаторов ТСЗ(Г)ЛФ, ТСДЗ(Г)ЛФ, ТСЗ(Г)ЛФ11, ТСДЗ(Г)ЛФ11, ТСЗ(Г)ЛФ20, ТСДЗ(Г)ЛФ20, ТСЗ(Г)ЛФ21, ТСДЗ(Г)ЛФ21

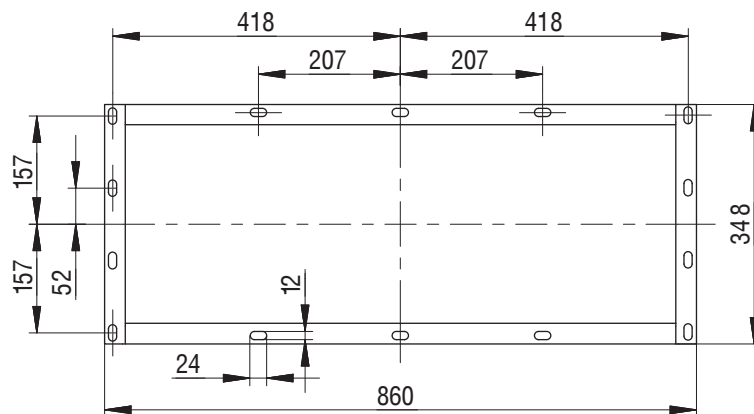


- 1 – кожух трансформатора;
- 2 – узел крепления кабелей ВН;
- 3 – ящик ввода кабелей ВН;
- 4 – ввод ВН;
- 5 – съемные панели ящика;
- 6 – сальники ввода кабеля ВН.

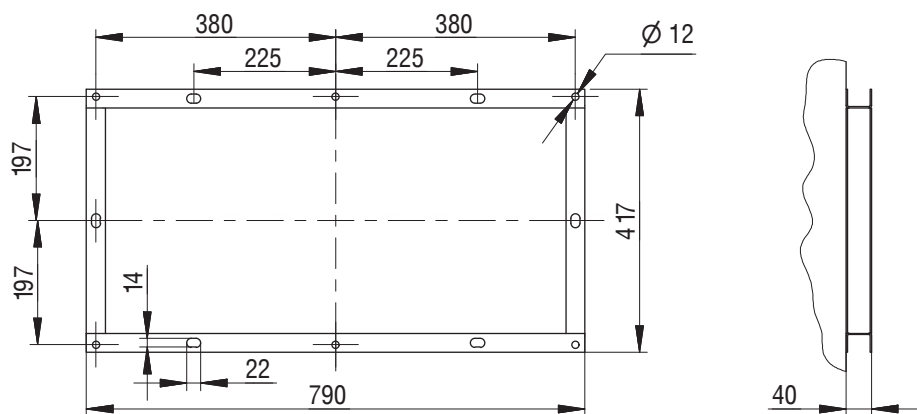
Размеры фланцев НН трансформаторов мощностью 100 ... 3150 кВ·А



2500 кВ·А (выводы НН вверх),
3150 кВ·А

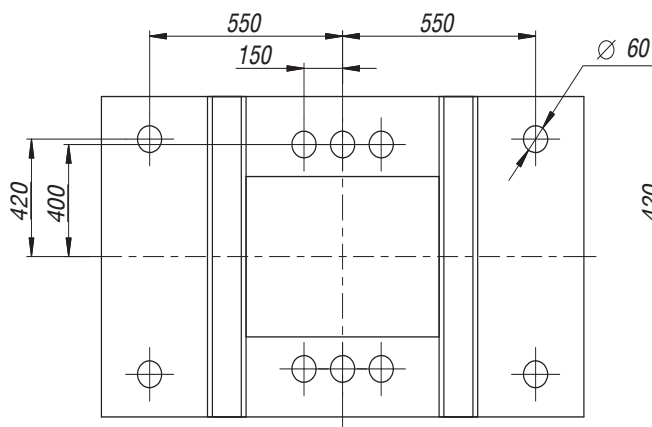


Размеры фланца ВН трансформаторов мощностью 100 ... 3150 кВ·А

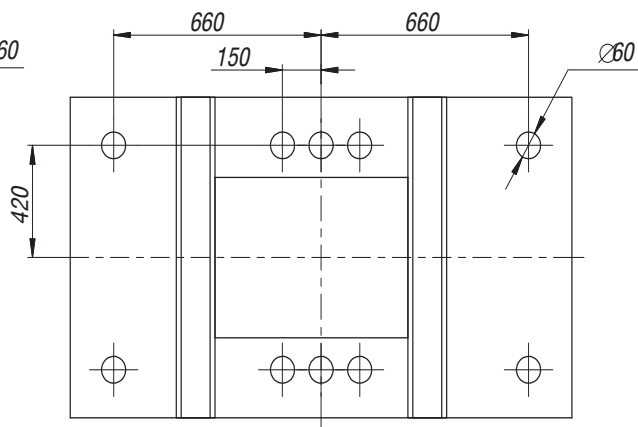


Размеры отверстий в дне кожуха (IP21 и IP31) трансформаторов для ввода кабелей

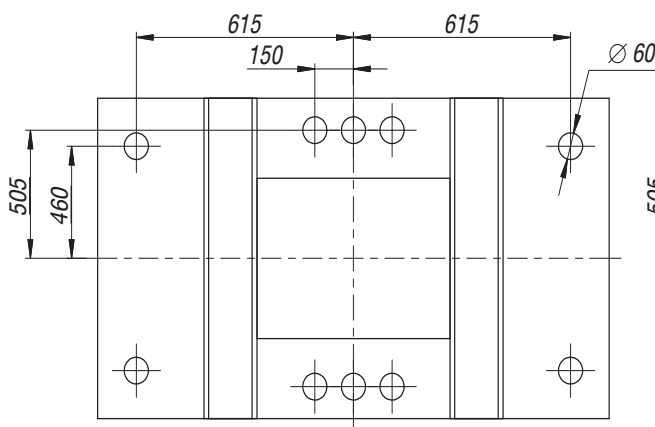
100 кВ·А, 160 кВ·А



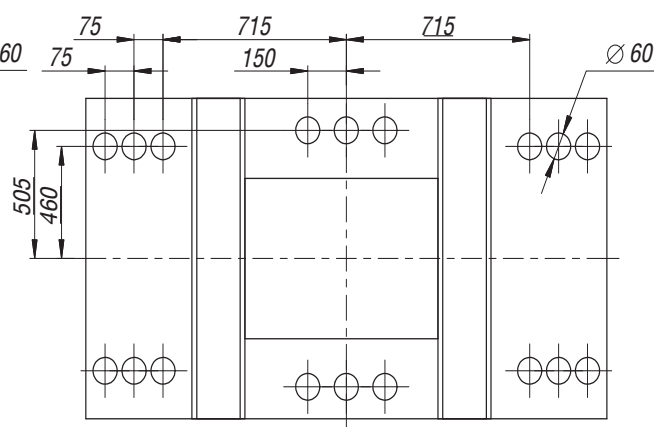
250 кВ·А, 400 кВ·А



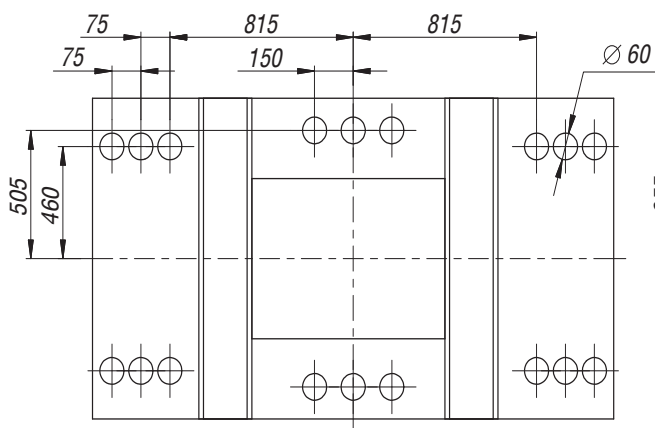
630 кВ·А



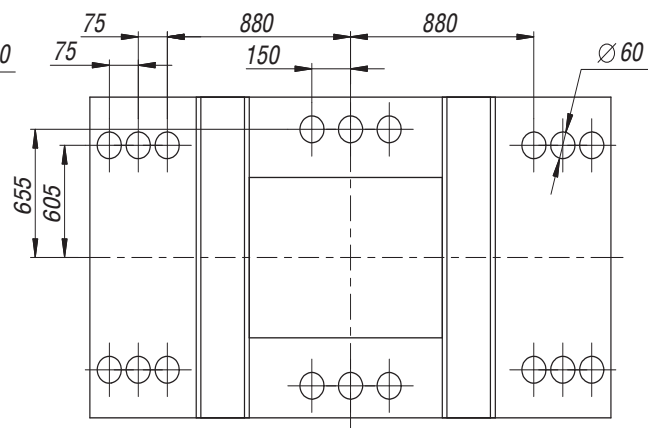
1000 кВ·А, 1250 кВ·А



1600 кВ·А



2000 кВ·А, 2500 кВ·А



ДОПУСТИМЫЕ ПЕРЕГРУЗКИ ТРАНСФОРМАТОРОВ С ГЕАФОЛЕВОЙ ЛИТОЙ ИЗОЛЯЦИЕЙ

Допустимые перегрузки нужно рассчитывать исходя из температуры окружающей среды и предварительной нагрузки трансформатора по приведенным ниже рисункам.

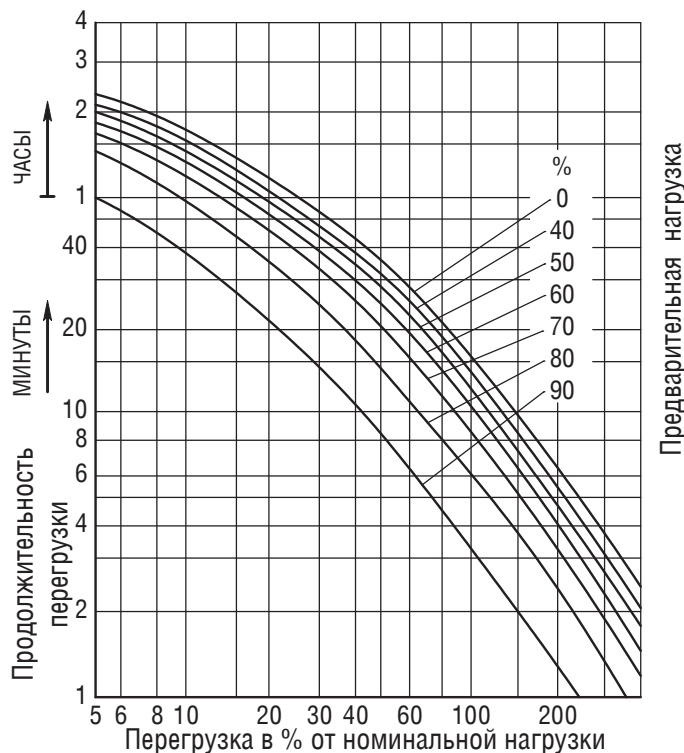


Рис. 1. Допустимые перегрузки и их длительность при температуре окружающей среды 40 °C

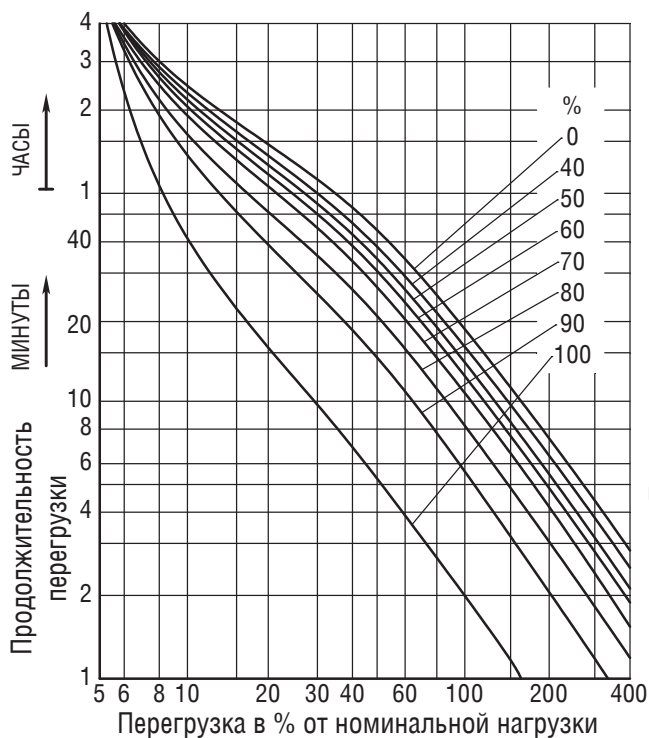


Рис. 2. Допустимые перегрузки и их длительность при температуре окружающей среды 30 °C

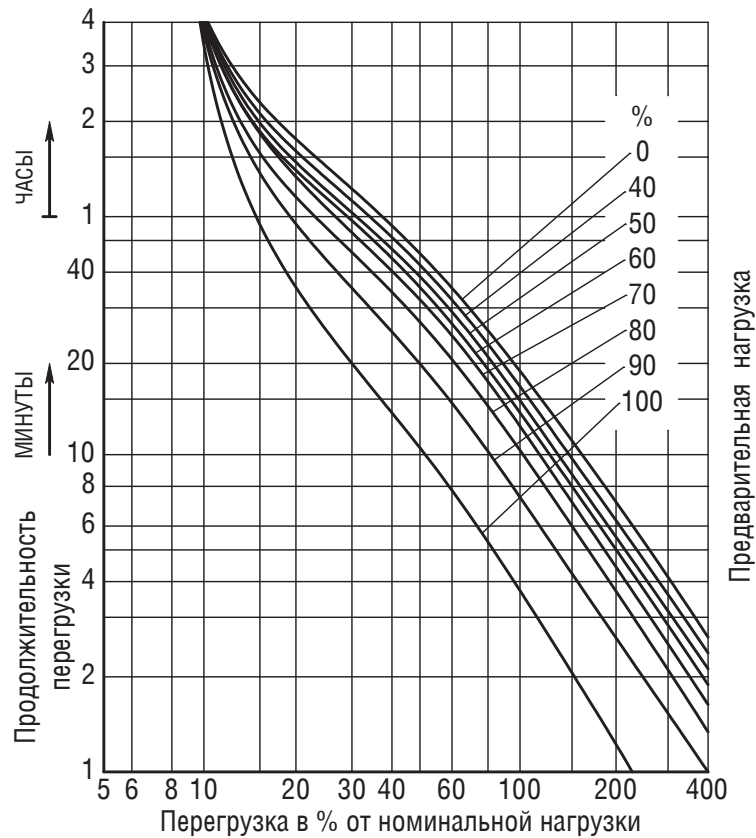


Рис. 3. Допустимые перегрузки и их длительность при температуре окружающей среды 20 °С

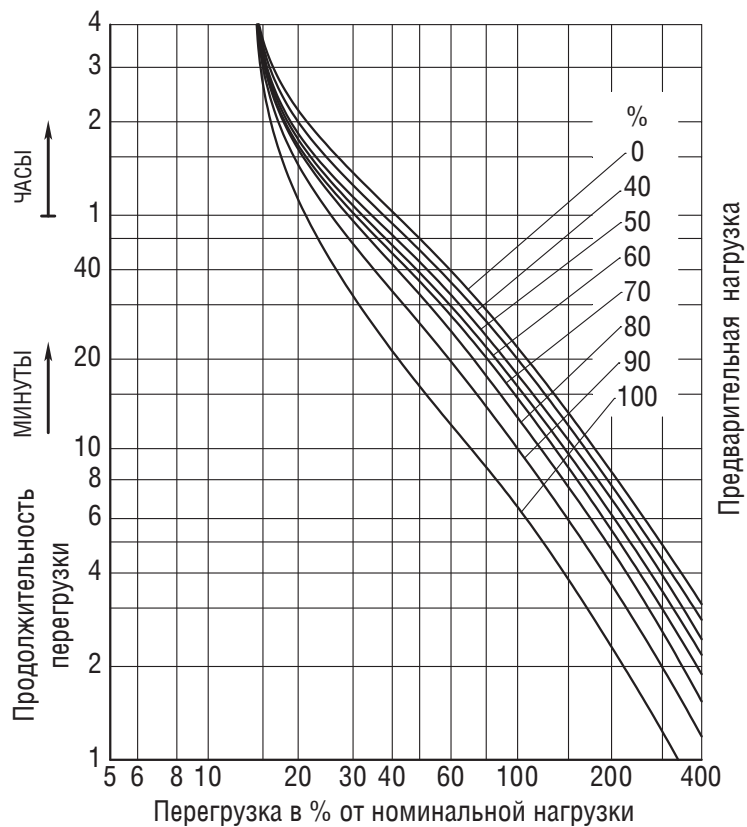


Рис. 4. Допустимые перегрузки и их длительность при температуре окружающей среды 10 °С

ТРАНСФОРМАТОРЫ СЕРИИ ТС, ТСЗ класса напряжения 0,66 кВ

Трехфазные сухие трансформаторы серии ТС (без кожуха) и ТСЗ (с кожухом) класса напряжения 0,66 кВ предназначены для преобразования электроэнергии у потребителей в условиях умеренно-холодного климата в помещениях с искусственно регулируемым климатическими условиями (от плюс 1 °С до плюс 35 °С). Окружающая среда невзрывоопасная, не содержащая пыли в концентрациях, снижающих параметры изделий в недопустимых пределах. Трансформаторы не предназначены для работы в условиях тряски, вибрации, ударов, в химически активной среде. Высота установки над уровнем моря не более 1000 м.

Номинальная частота - 50 Гц.

Сепень защиты трансформаторов ТС - **IP00**, трансформаторов ТСЗ - **IP21**.

Класс нагревостойкости изоляции - **A**.

Согласно ГОСТ 11677-85 предельные отклонения технических параметров трансформаторов составляют:

- напряжение короткого замыкания $\pm 10\%$;
- потери короткого замыкания на основном ответвлении $+10\%$;
- потери холостого хода $+15\%$;
- полная масса $+10\%$.

Трансформаторы имеют **высокую надежность**, практически **не требуют затрат** на обслуживание.

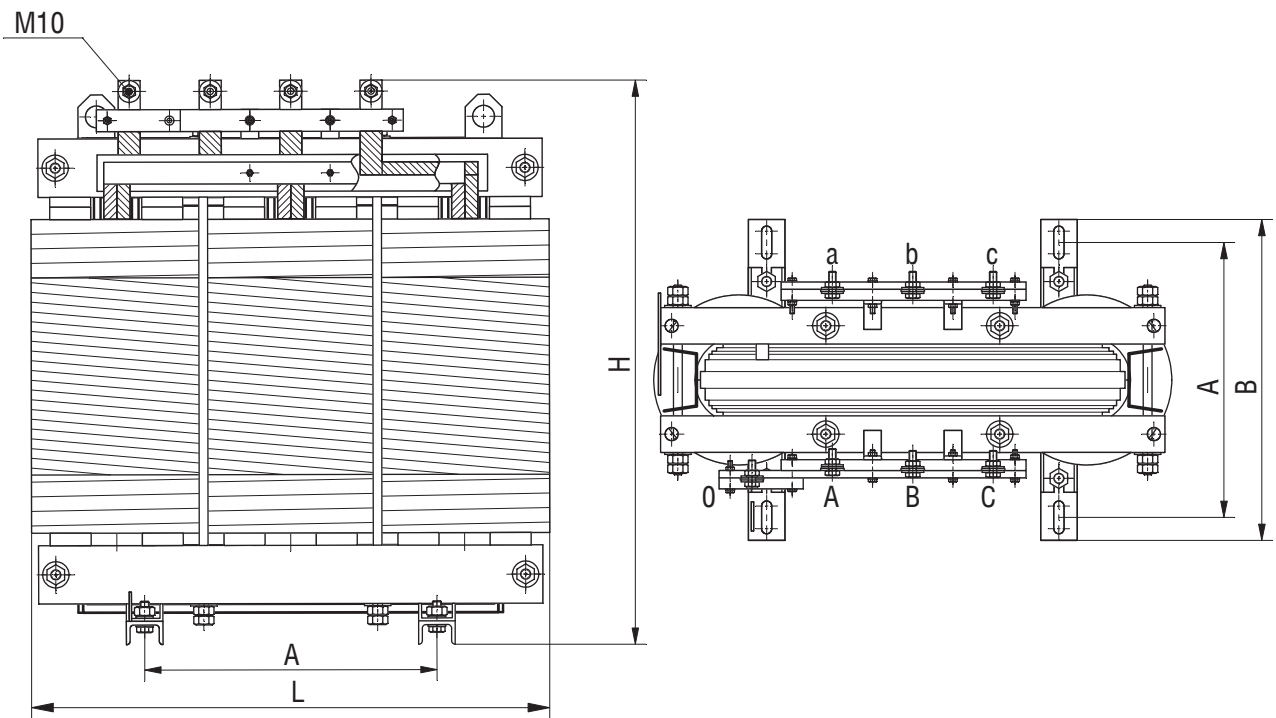
Технические характеристики трансформаторов с высшим напряжением 380 В, низшим напряжением 230 В, схемой и группой соединения Ун/У-0 приведены в таблице.

По заказу потребителей могут быть изготовлены трансформаторы с любыми сочетаниями напряжений до 660 В, а также с другими схемами и группами соединения обмоток.

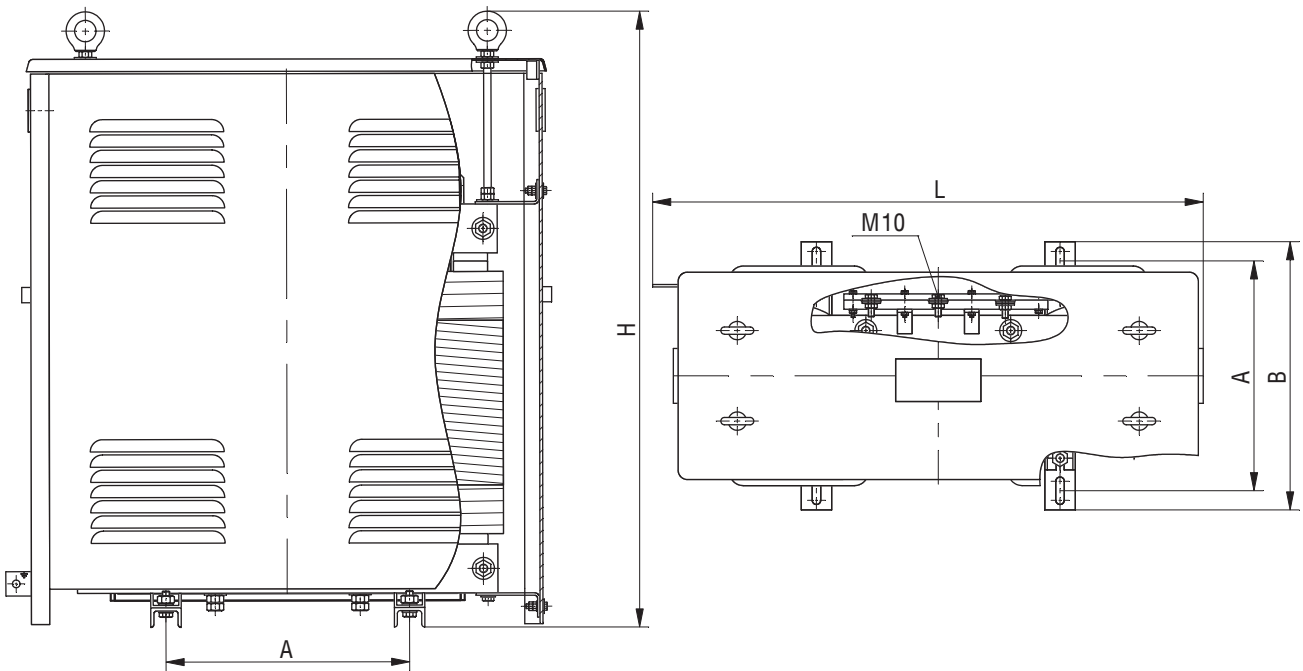
Технические характеристики трансформаторов серии ТС, ТСЗ

Тип трансформатора	Номинальная мощность, кВ·А	Потери, Вт		Напряжение к.з. (75 °С), %	Коррект. уровень звуковой мощности, дБА	Размеры, мм				Масса, кг
		х.х.	к.з. (75 °С)			L	B	H	A	
ТС-16/0,66-УХЛ4	16	115	440	3,8	57	650	440	660	400	145
ТСЗ-16/0,66-УХЛ4						800		860		160
ТС-25/0,66-УХЛ4	25	155	600	3,8	59	680	440	780	400	177
ТСЗ-25/0,66-УХЛ4						810		940		195
ТС-40/0,66-УХЛ4	40	220	880	3,8	61	720	440	810	400	220
ТСЗ-40/0,66-УХЛ4						880		980		240
ТС-63/0,66-УХЛ4	63	290	1280	3,8	63	760	440	900	400	287
ТСЗ-63/0,66-УХЛ4						920		1100		310
ТС-100/0,66-УХЛ4	100	390	1450	3,8	65	870	550	950	500	420
ТСЗ-100/0,66-УХЛ4						980		1120		460

Трансформатор ТС



Трансформатор ТСЗ



РЕКОМЕНДАЦИИ ПО УСТРОЙСТВУ ВЕНТИЛЯЦИИ В ОТСЕКАХ (КАМЕРАХ) ТРАНСФОРМАТОРОВ

Для обеспечения достаточного охлаждения трансформатора в отсеке (камере) трансформатора необходима организация системы вентиляции. Оптимальная для охлаждения трансформатора система вентиляции включает в себя расположенные на противоположных сторонах отсека (камеры) нижнее приточное отверстие сечением S_1 и верхнее вытяжное отверстие сечением S_2 (см. Рис. 1).

В зависимости от размеров отсека трансформатора, суммарных потерь трансформатора и возможности выполнения вентиляционных отверстий возможна организация естественной или принудительной вентиляции.

Расчет сечений отверстий для естественной вентиляции рекомендуем проводить по следующим формулам (для условий установки до 1000 м над уровнем моря и среднегодовой температуры окружающей среды 20 °C):

$$S_1=0,2 \cdot P / (k \cdot \sqrt{h}), S_2=1,1 \cdot S_1$$

где:

P – сумма потерь короткого замыкания и холостого хода, кВт;

S_1 и **S_2** – площадь приточного и вытяжного отверстия, м²;

h – разница по высоте отверстий, м;

k – коэффициент теплоотдачи, для трансформаторов со степенью защиты IP00 принять $k = 1$, для трансформаторов в защитном кожухе со степенью защиты IP21 принять $k = 0,45$.

Для улучшения охлаждения трансформатора при повышенных температурах окружающей среды, при недостаточных размерах отсека трансформатора или при сложности выполнения естественной вентиляции необходима организация системы принудительной вентиляции (см. Рис. 2).

Управление системой принудительной вентиляции может осуществляться от реле тепловой защиты, которым комплектуются сухие трансформаторы. Производительность вентиляторов рекомендуется выбирать исходя из расчета 3-4 м³/мин на каждый киловатт суммарных потерь трансформатора.

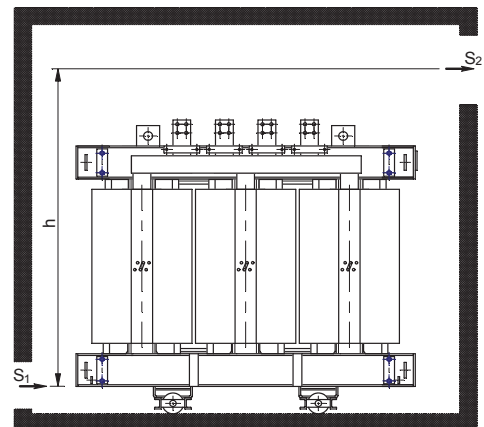


Рис. 1

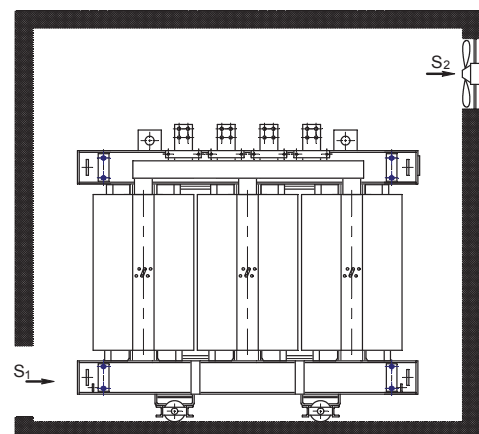
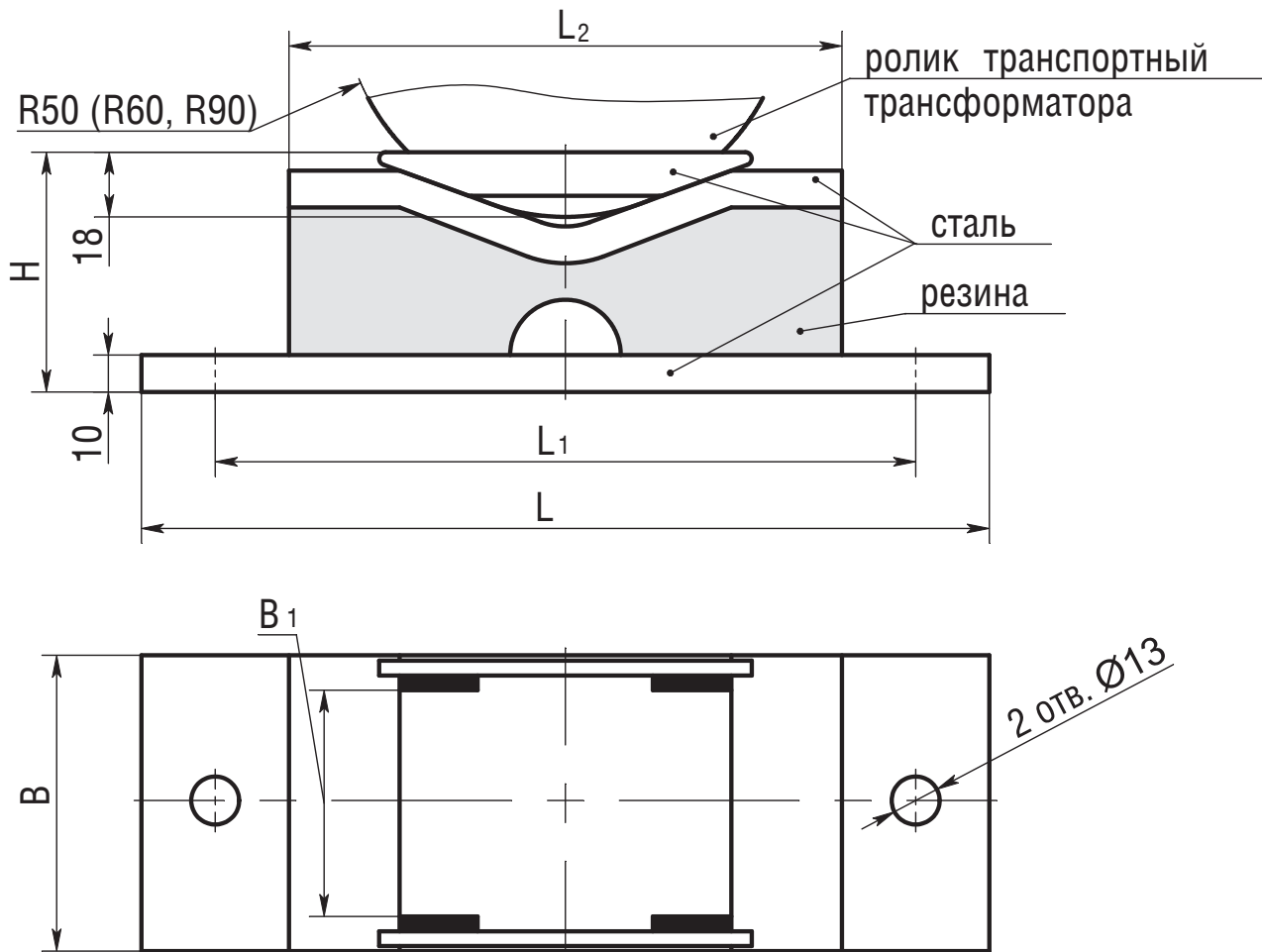


Рис. 2

ВИБРОИЗОЛЯТОРЫ поставляются только по требованию заказчика



Технические характеристики

Тип	Масса комплекта (4 шт.), кг	Рабочая нагрузка (на 4 шт.), кг	L, мм	L ₁ , мм	L ₂ , мм	B, мм	B ₁ , мм	H, мм
I	9,2	800-2000	230	200	150	60	42	65
II	12,88	2000 - 4000	270	240	190	70	52	65
III	23,32	4000 - 7500	330	300	250	100	82	75

ОПРОСНЫЙ ЛИСТ СУХОГО ТРАНСФОРМАТОРА С ЛИТОЙ ИЗОЛЯЦИЕЙ без кожуха

Номинальная мощность, кВ·А:

- | | | | | |
|-----------------------------|------------------------------|-------------------------------|-------------------------------|--------------------------------|
| <input type="checkbox"/> 25 | <input type="checkbox"/> 100 | <input type="checkbox"/> 400 | <input type="checkbox"/> 1250 | <input type="checkbox"/> 2500 |
| <input type="checkbox"/> 40 | <input type="checkbox"/> 160 | <input type="checkbox"/> 630 | <input type="checkbox"/> 1600 | <input type="checkbox"/> 3150 |
| <input type="checkbox"/> 63 | <input type="checkbox"/> 250 | <input type="checkbox"/> 1000 | <input type="checkbox"/> 2000 | <input type="checkbox"/> _____ |

Напряжение ВН, кВ:

- 6
 6,3
 10

Напряжение НН, кВ:

- 0,4
 0,69

Схема и группа соединений:

- Д/УН-11
 У/УН-0

Напряжение короткого замыкания, %:

- 4 (типичное для мощностей от 25 кВ·А до 160 кВ·А)
 5,5 (типичное для мощностей от 250 кВ·А до 630 кВ·А)
 6 (типичное для мощностей от 1000 кВ·А до 3150 кВ·А)
 8 (типичное для мощностей от 1000 кВ·А до 3150 кВ·А)

Переключение ответвлений (ПБВ на стороне ВН), %:

- $\pm 2 \times 2,5$

Высота установки над уровнем моря, м:

- <1000

Климатическое исполнение и категория размещения:

- У3

Степень защиты IP00

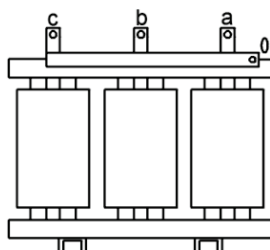
Тип охлаждения:

- Естественное
 Принудительное

Материал обмоток:

- Алюминий
 Медь

Исполнение вводов:



НН – вверх
ВН подвод кабелем

Конструктивные особенности:

Контактное лицо для проведения технических переговоров:

т/ф: (+375 17) 330 23 18, 398 94 70 bz@metz.by omt@metz.by

ОПРОСНЫЙ ЛИСТ СУХОГО ТРАНСФОРМАТОРА С ЛИТОЙ ИЗОЛЯЦИЕЙ в кожухе

Номинальная мощность, кВ·А:

- | | | | | |
|-----------------------------|------------------------------|-------------------------------|-------------------------------|--------------------------------|
| <input type="checkbox"/> 25 | <input type="checkbox"/> 100 | <input type="checkbox"/> 400 | <input type="checkbox"/> 1250 | <input type="checkbox"/> 2500 |
| <input type="checkbox"/> 40 | <input type="checkbox"/> 160 | <input type="checkbox"/> 630 | <input type="checkbox"/> 1600 | <input type="checkbox"/> 3150 |
| <input type="checkbox"/> 63 | <input type="checkbox"/> 250 | <input type="checkbox"/> 1000 | <input type="checkbox"/> 2000 | <input type="checkbox"/> _____ |

Напряжение ВН, кВ:

- 6
 6,3
 10

Напряжение НН, кВ:

- 0,4
 0,69

Схема и группа соединений:

- Д/Ун-11
 У/Ун-0

Напряжение короткого замыкания, %:

- 4 (типичное для мощностей от 25 кВ·А до 160 кВ·А)
 5,5 (типичное для мощностей от 250 кВ·А до 630 кВ·А)
 6 (типичное для мощностей от 1000 кВ·А до 3150 кВ·А)
 8 (типичное для мощностей от 1000 кВ·А до 3150 кВ·А)

Переключение ответвлений (ПБВ на стороне ВН), %:

- $\pm 2 \times 2,5$

Высота установки над уровнем моря, м:

- <1000

Климатическое исполнение и категория размещения:

- У3

Степень защиты IP:

- IP21
 IP31

Тип охлаждения:

- Естественное
 Принудительное

Материал обмоток

- Алюминий
 Медь

Исполнение вводов см. стр. 68

Конструктивные особенности: _____

Контактное лицо для проведения технических переговоров:

т/ф: (+375 17) 330 23 18, 398 94 70 bz@metz.by omt@metz.by

ОПРОСНЫЙ ЛИСТ СУХОГО ТРАНСФОРМАТОРА С ЛИТОЙ ИЗОЛЯЦИЕЙ в кожухе

Исполнение вводов

- ТСЗЛ, ТСЗ(Г)Л(20), ТСДЗ(Г)Л(20)
(ввод НН/ВН кабелем)



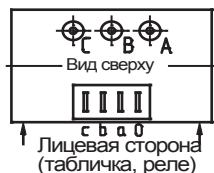
НН, ВН ввод кабелем

- ТСЗЛ, ТСЗ(Г)Л(20), ТСДЗ(Г)Л(20)
(НН вверх)



НН вверх
ВН ввод кабелем

- ТСЗЛ, ТСЗ(Г)Л(20), ТСДЗ(Г)Л(20)
(выводы НН и ВН на крыше)



НН вверх шинами
ВН на крыше через изоляторы

- ТСЗ(Г)ЛФ(20), ТСДЗ(Г)ЛФ(20)
(НН вверх, исполнение левое)



НН вверх шинами
ВН шинами

- ТСЗ(Г)ЛФ(20), ТСДЗ(Г)ЛФ(20)
(НН вверх, исполнение правое)



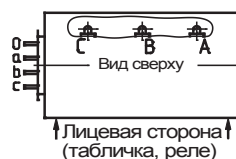
НН вверх шинами
ВН шинами

- ТСЗ(Г)Л11(21), ТСДЗ(Г)Л11(21)
(исполнение левое)



НН шинами
ВН ввод кабелем

- ТСЗ(Г)Л11(21), ТСДЗ(Г)Л11(21)
(исполнение правое)



НН шинами
ВН ввод кабелем

- ТСЗ(Г)ЛФ11(21), ТСДЗ(Г)ЛФ11(21)
(исполнение левое)



НН шинами
ВН шинами

- ТСЗ(Г)ЛФ11(21), ТСДЗ(Г)ЛФ11(21)
(исполнение правое)



НН шинами
ВН шинами

Содержание

ПРЕИМУЩЕСТВА ТРАНСФОРМАТОРОВ С ЛИТОЙ ИЗОЛЯЦИЕЙ	3
ТРАНСФОРМАТОРЫ СУХИЕ С ЛИТОЙ ИЗОЛЯЦИЕЙ классов напряжения до 10 кВ	5
ТРАНСФОРМАТОРЫ СЕРИИ ТСГЛ, ТСЗГЛ, ТСЗГЛФ, ТСЗГЛ11, ТСЗГЛФ11, ТСДГЛ, ТСДЗГЛ, ТСДЗГЛФ, ТСДЗГЛ11, ТСДЗГЛФ11 классов напряжения до 10 кВ	6
Электрические и шумовые характеристики трансформаторов	7
Размеры и масса трансформаторов ТСГЛ и ТСДГЛ	8
Размеры и масса трансформаторов ТСЗГЛ и ТСДЗГЛ с подводом НН и ВН кабелем	10
Размеры и масса трансформаторов ТСЗГЛ и ТСДЗГЛ с выводами НН на крыше	12
Размеры и масса трансформаторов ТСЗГЛ и ТСДЗГЛ с выводами НН и ВН на крыше	14
Размеры и масса трансформаторов ТСЗГЛФ и ТСДЗГЛФ с выводами НН на крыше	16
Размеры и масса трансформаторов ТСЗГЛ11 и ТСДЗГЛ11	18
Размеры и масса трансформаторов ТСЗГЛФ11 и ТСДЗГЛФ11	20
ТРАНСФОРМАТОРЫ СЕРИИ ТСЛ, ТСЗЛ, ТСЗЛФ, ТСЗЛ11, ТСЗЛФ11, ТСДЛ, ТСДЗЛ, ТСДЗЛФ, ТСДЗЛ11, ТСДЗЛФ11 классов напряжения до 10 кВ	22
Электрические и шумовые характеристики трансформаторов	23
Размеры и масса трансформаторов ТС(З)Л и ТСД(З)Л 25 ... 63 кВА	24
Размеры и масса трансформаторов ТСЛ и ТСДЛ 100 ... 1000 кВА	26
Размеры и масса трансформаторов ТСЗЛ и ТСДЗЛ с подводом НН и ВН кабелем	28
Размеры и масса трансформаторов ТСЗЛ и ТСДЗЛ с выводами НН на крыше	30
Размеры и масса трансформаторов ТСЗЛ и ТСДЗЛ с выводами НН и ВН на крыше	32
Размеры и масса трансформаторов ТСЗЛФ и ТСДЗЛФ с выводами НН на крыше	34
Размеры и масса трансформаторов ТСЗЛ11 и ТСДЗЛ11	36
Размеры и масса трансформаторов ТСЗЛФ11 и ТСДЗЛФ11	38
Схема подключения температурного реле ТР-100	40
ТРАНСФОРМАТОРЫ СЕРИИ ТСГЛ20, ТСЗГЛ20, ТСЗГЛФ20, ТСЗГЛ21, ТСЗГЛФ21, ТСДГЛ20, ТСДЗГЛ20, ТСДЗГЛФ20, ТСДЗГЛ21, ТСДЗГЛФ21 классов напряжения до 10 кВ	41
Электрические и шумовые характеристики трансформаторов	42
Размеры и масса трансформаторов ТСГЛ20 и ТСДГЛ20	43
Размеры и масса трансформаторов ТСЗГЛ20 и ТСДЗГЛ20 с подводом НН и ВН кабелем	44
Размеры и масса трансформаторов ТСЗГЛ20 и ТСДЗГЛ20 с выводами НН на крыше	46
Размеры и масса трансформаторов ТСЗГЛ20 и ТСДЗГЛ20 с выводами НН и ВН на крыше	48
Размеры и масса трансформаторов ТСЗГЛФ20 и ТСДЗГЛФ20 с выводами НН на крыше	50
Размеры и масса трансформаторов ТСЗГЛ21 и ТСДЗГЛ21	52
Размеры и масса трансформаторов ТСЗГЛФ21 и ТСДЗГЛФ21	54
Схема подключения реле термозащиты Термодат - 11МЗТ1	56
Ящик ввода кабелей ВН для трансформаторов ТСЗ(Г)ЛФ, ТСДЗ(Г)Л	57
ДОПУСТИМЫЕ ПЕРЕГРУЗКИ ТРАНСФОРМАТОРОВ	60
ТРАНСФОРМАТОРЫ СЕРИИ ТС, ТСЗ класса напряжения 0,66 кВ	62
РЕКОМЕНДАЦИИ ПО УСТРОЙСТВУ ВЕНТИЛЯЦИИ	64
ВИБРОИЗОЛЯТОРЫ	65
ОПРОСНЫЙ ЛИСТ СУХОГО ТРАНСФОРМАТОРА С ЛИТОЙ ИЗОЛЯЦИЕЙ без кожуха	66
ОПРОСНЫЙ ЛИСТ СУХОГО ТРАНСФОРМАТОРА С ЛИТОЙ ИЗОЛЯЦИЕЙ в кожухе	67

Система менеджмента качества проектирования, разработки, производства и поставки трансформаторов и комплектных трансформаторных подстанций сертифицирована международным органом по сертификации “DEKRA”, Германия (N 99535 от 01.01.2000), на соответствие МС ИСО 9001:2015 и национальным органом по сертификации БелГИСС (№ ВУ/112 05.0.0.0034 от 24.12.1999) на соответствие СТБ ISO 9001-2015.

Силовые трансформаторы соответствуют международным стандартам серии МЭК 60076 и сертифицированы Европейским нотифицированным органом “Словацкий электротехнический институт EVPU” (сертификаты соответствия № 00547/101/1/2005, № 00548/101/1/2005).

**Гарантийный срок эксплуатации трансформаторов -
5 лет с даты выпуска.**

Предприятие выполняет по заказу шеф-монтажные и пусконаладочные работы изготавливаемой заводом продукции на объектах заказчиков (потребителей).



МЫ НЕСЁМ ЭНЕРГИЮ



Минский электротехнический завод им. В. И. Козлова
ул. Уральская, 4
220037, г. Минск
Республика Беларусь

тел./факс: (+375 17) 330-23-18, 374-94-70
omt@metz.by, bz@metz.by

<https://metz.by/>