



**Минский электротехнический завод
имени В. И. Козлова**

ул. Уральская 4, г. Минск, 220037, Республика Беларусь

т/ф: (+375 17) 398-92-02, 245-21-21, 245-53-03

E-mail: omt@metz.by

<http://www.metz.by>

***Инновационная линейка
энергосберегающих трансформаторов
серии ТМГ33
классов напряжения до 10 кВ мощностью 63 ... 2500 кВ·А***



Уровень потерь холостого хода и короткого замыкания в данной серии трансформаторов соответствует классу энергоэффективности Х2К2.

Класс энергоэффективности Х2К2 удовлетворяет требованиям Постановления Правительства Российской Федерации от 17.06.2015 № 600 «Об утверждении перечня объектов и технологий, которые относятся к объектам и технологиям высокой энергетической эффективности».

**Самый низкий уровень потерь холостого хода и короткого замыкания
из всех серийно выпускаемых в СНГ трансформаторов
аналогичного назначения!**

**Энергосберегающие трансформаторы серии ТМГ33
в сравнении с трансформатором серийного исполнения ТМГ21**

Серия и мощность трансформатора	Номинальное напряжение, ВН	Номинальное напряжение, НН	Р к.з., кВт	Р х.х., кВт
ТМГ21 1000 кВ·А	6; 6,3; 10; 10,5; 35 кВ	0,4 кВ	11,6	1,3
ТМГ32 1000 кВ·А	6; 6,3; 10; 10,5 кВ	0,4 кВ	10,5	1,1
ТМГ33 1000 кВ·А	6; 10 кВ	0,4 кВ	9,545	0,957

Даже при неполной загрузке и нынешних ценах на электроэнергию, трансформаторы серии ТМГ33 каждые сутки будет приносить Вам около 1.6 \$ за счет повышенного КПД по сравнению с аналогичными трансформаторами других производителей.

Решая актуальные вопросы энергосбережения, мы предлагаем новую разработку – трансформаторы ТМГ33 мощностью 63 ... 2500 кВ·А. Данная серия трансформаторов была разработана в соответствии со стандартам ПАО «РОССЕТИ» СТО 34.013.20112017 «Трансформаторы силовые распределительные 6 ... 10 кВ мощностью 63 ... 2500 кВ·А. Требования к уровню потерь холостого хода и короткого замыкания». **Уровень потерь холостого хода и короткого замыкания в данной серии трансформаторов соответствует классу энергоэффективности Х2К2. Класс энергоэффективности Х2К2 удовлетворяет требованиям Постановления Правительства Российской Федерации от 17.06.2015 № 600 «Об утверждении перечня объектов и технологий, которые относятся к объектам и технологиям высокой энергетической эффективности».**

Назначение трансформаторов – преобразование электроэнергии в сетях энергосистем и потребителей электроэнергии в условиях наружной и внутренней установки умеренного (от минус 45 °С до плюс 40 °С) или холодного (от минус 60 °С до плюс 40 °С) климата.

Обмотка низшего напряжения трансформаторов этой серии выполнена не из алюминиевых проводов, а из алюминиевой фольги, что сочетает в себе простоту намотки с высоким уровнем надежности.

Низкие потери холостого хода и короткого замыкания делают трансформаторы серии ТМГ33:

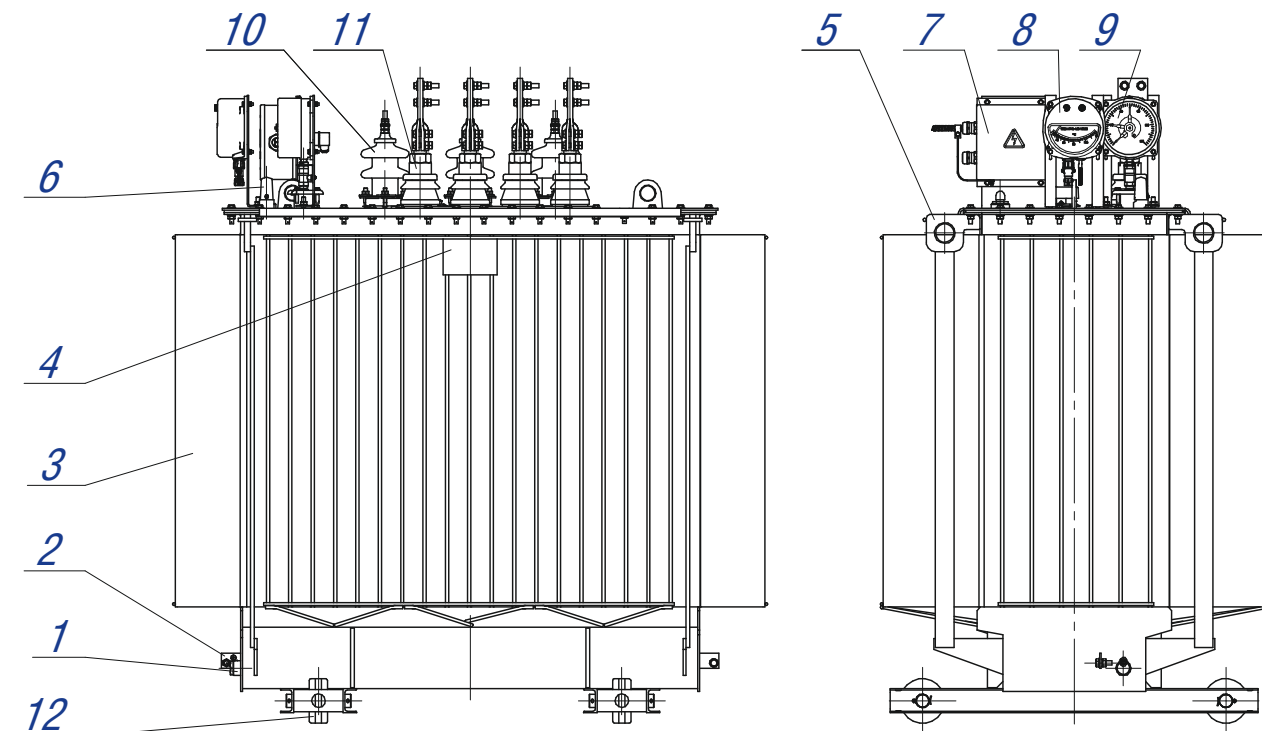
- **ЭНЕРГОСБЕРЕГАЮЩИМИ**
- **БЫСТРО ОКУПАЕМЫМИ**
- **МАЛОШУМНЫМИ**

Вводы и отводы нейтрали обмоток НН трансформаторов рассчитаны на продолжительную нагрузку током, равным 100% номинального тока обмотки НН, что соответствует последним **требованиям МЭК** и значительно **повышает надежность** трансформаторов при несимметричных нагрузках.

Герметичное исполнение трансформаторов в гофрированном баке, в сочетании с глубокой предварительной дегазацией трансформаторного масла и его заливкой под очень глубоким вакуумом, **обеспечивают высокую электрическую прочность** главной и продольной изоляции, **исключают необходимость:**

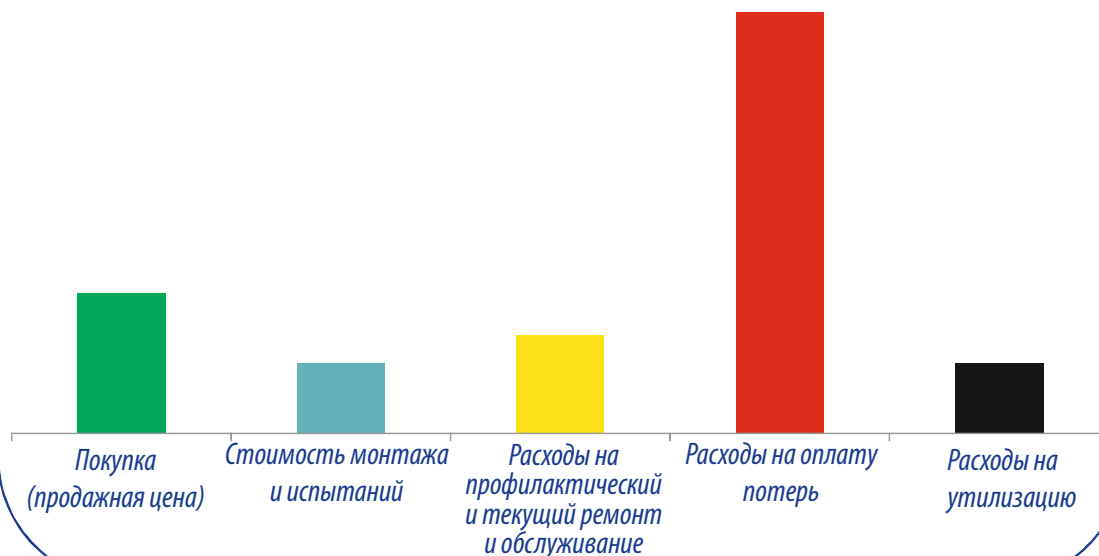
- **ОБСЛУЖИВАНИЯ ПРИ ХРАНЕНИИ И ЭКСПЛУАТАЦИИ НА ПРОТЯЖЕНИИ ВСЕГО СРОКА СЛУЖБЫ**
- **ВЗЯТИЯ ПРОБ И ЛАБОРАТОРНЫХ ИСПЫТАНИЙ ТРАНСФОРМАТОРНОГО МАСЛА**
- **РЕГЕНЕРАЦИЙ ТРАНСФОРМАТОРНОГО МАСЛА**
- **ПРОВЕДЕНИЯ РЕВИЗИЙ**

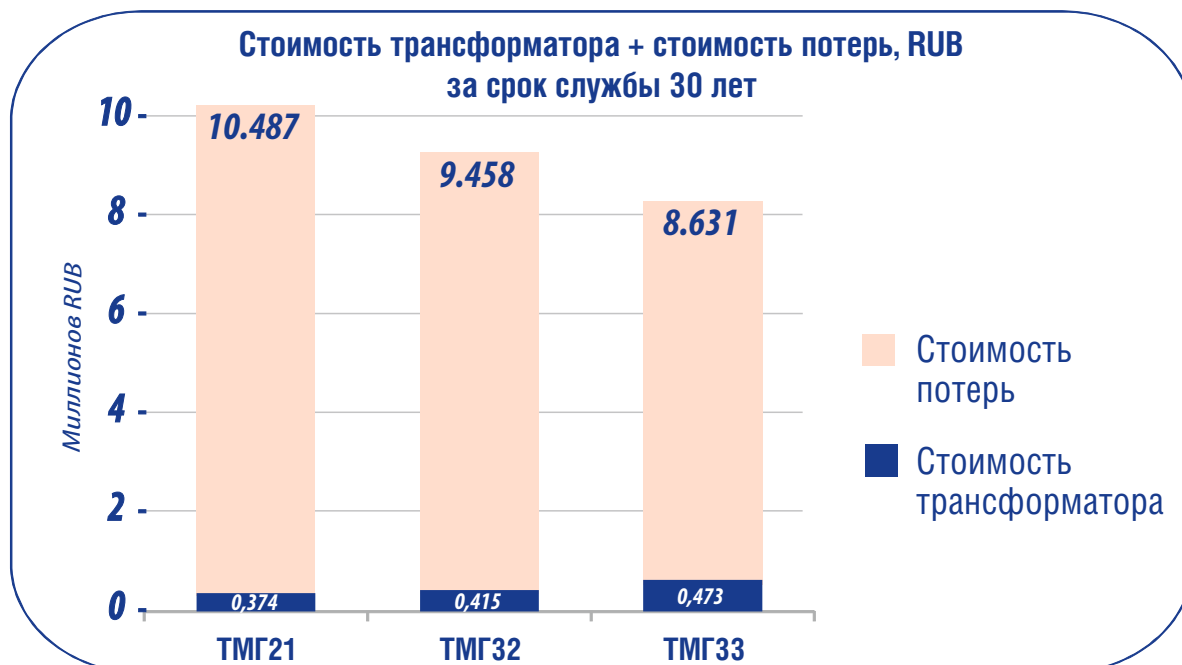
Трансформаторы ТМГЗ мощностью 63 ... 2500 кВ·А



- 1-пробка сливная;
- 2-зажим заземления;
- 3-бак;
- 4-табличка;
- 5-серьга для подъема трансформатора;
- 6-маслоуказатель;
- 7-коробка зажимов;
- 8-термометр манометрический;
- 9-мановакуумметр;
- 10-ввод ВН;
- 11-ввод НН;
- 12-ролик транспортный;
- 13-переключатель.

Жизненный цикл трансформатора с точки зрения капиталовложений потребителя (ориентировочное соотношение видов затрат)





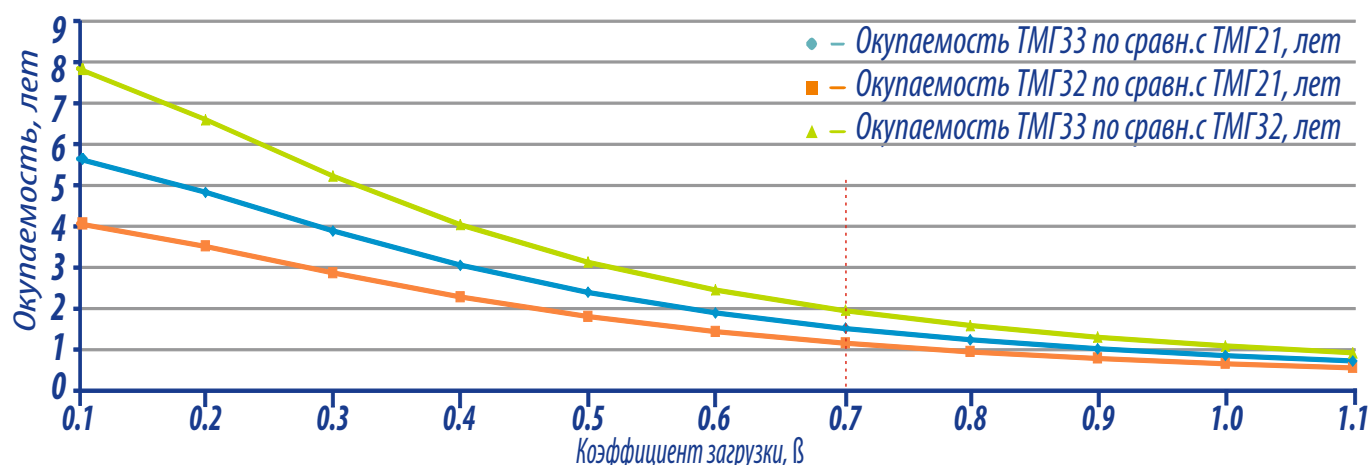
Стоимость потерь электроэнергии в процессе эксплуатации силового трансформатора

Серия и мощность трансформатора	Козфф. загрузки	P к.з., кВт	P х. х., кВт	Принятая стоимость 1 кВт·ч, RUB	Стоимость годовых потерь, RUB	Стоимость потерь за срок службы 30 лет, RUB	Стоимость TMГ, RUB	Стоимость TMГ + стоимость потерь за срок службы 30 лет, RUB
TMГ21 1000 кВ·А	0,7	11,6	1,3	5,51	337 100,9	10 113 027	373 700	10 486 727
TMГ32 1000 кВ·А	0,7	10,5	1,1	5,51	301 432,2	9 042 966	415 100	9 458 066
TMГ33 1000 кВ·А	0,7	9,545	0,957	5,51	271 942,1	8 158 800	472 800	8 631 063

Сравнение разницы в ценах и стоимости годовых потерь серий трансформаторов TMГ32 и TMГ33 по отношению к серии трансформаторов TMГ21

Сравнение	Разность цен в %	Разность цен, RUB	Разность в стоимости годовых потерь, RUB	Разность в стоимости потерь за срок службы 30 лет, RUB	Отношение разности в цене к разности в стоимости потерь за срок службы 30 лет
TMГ21 - TMГ32	11,1	41 400	35 669,7	1 070 091	25,8 раза
TMГ21 - TMГ33	26,2	99 100	65 158,8	1 954 764	19,7 раза

Зависимость срока окупаемости дополнительных инвестиций на трансформаторы TMГ32 и TMГ33 по отношению к трансформаторам TMГ21 в зависимости от средней нагрузки



Экономический эффект от внедрения в эксплуатацию новой серии трансформаторов TMГ33 производства ОАО «МЭТЗ ИМ.В.И.КОЗЛОВА» может быть весьма значительным.

К примеру, при замене условной 1000 шт. трансформаторов мощностью 1000 кВА серии TMГ21, находящихся в эксплуатации в энергосистеме г. Москвы, на такое же количество трансформаторов новой серии TMГ33 аналогичной мощности, за счёт снижения потерь будет достигнута экономия более 990 тыс. долл. США, будет сэкономлено более 3,69 тыс. тонн у.т. за год эксплуатации, а за весь срок службы трансформаторов (30лет) – более 29 млн. долл. США и более 110 тыс. тонн у.т.