

ТРАНСФОРМАТОРЫ ТМГ21

Трехфазные масляные трансформаторы ТМГ21 предназначены для преобразования электроэнергии в сетях энергосистем и потребителей электроэнергии в условиях наружной или внутренней установки умеренного (от плюс 40 до минус 45 °С) или холодного (от плюс 40 до минус 60 °С) климата. Окружающая среда невзрывоопасная, не содержащая пыли в концентрациях, снижающих параметры изделий в недопустимых пределах. Трансформаторы не предназначены для работы в условиях тряски, вибрации, ударов, в химически активной среде. Высота установки над уровнем моря не более 1000 м.

Номинальная частота 50 Гц. Регулирование напряжения осуществляется в диапазоне до $\pm 5\%$ на полностью отключенном трансформаторе (ПБВ) переключением ответвлений обмотки ВН ступенями по 2,5.

Согласно ГОСТ 11677, предельные отклонения технических параметров трансформаторов составляют: напряжение короткого замыкания $\pm 10\%$; потери короткого замыкания на основном ответвлении $+10\%$; потери холостого хода $+15\%$; полная масса $+10\%$.

Обмотка низшего напряжения трансформаторов этой серии выполнена из алюминиевой фольги, что сочетает в себе простоту намотки с высоким уровнем надежности.

Применение современных обмоточных и изоляционных материалов позволяет создать конструкцию, в которой негативные последствия ударов токов внешнего короткого замыкания сведены к минимуму.

Для контроля уровня масла в трансформаторах предусмотрен маслоуказатель поплавкового типа.

Для контроля внутреннего давления в баке и сигнализации в случае превышения им допустимых величин в трансформаторах, размещаемых в помещении или под навесом предусматривается по заказу потребителя установка электроконтактного мановакуумметра.

Для измерения температуры верхних слоев масла на крышке трансформаторов предусмотрена гильза для установки жидкостного стеклянного термометра, которым трансформаторы комплектуются по заказу потребителя.

Для измерения температуры верхних слоев масла и управления внешними электрическими цепями трансформаторы, предназначенные для эксплуатации в помещении или под навесом, по заказу потребителя комплектуются манометрическим сигнализирующим термометром.

Вводы и отводы нейтрали обмоток НН трансформаторов рассчитаны на продолжительную нагрузку током, равным 100% номинального тока обмотки НН.

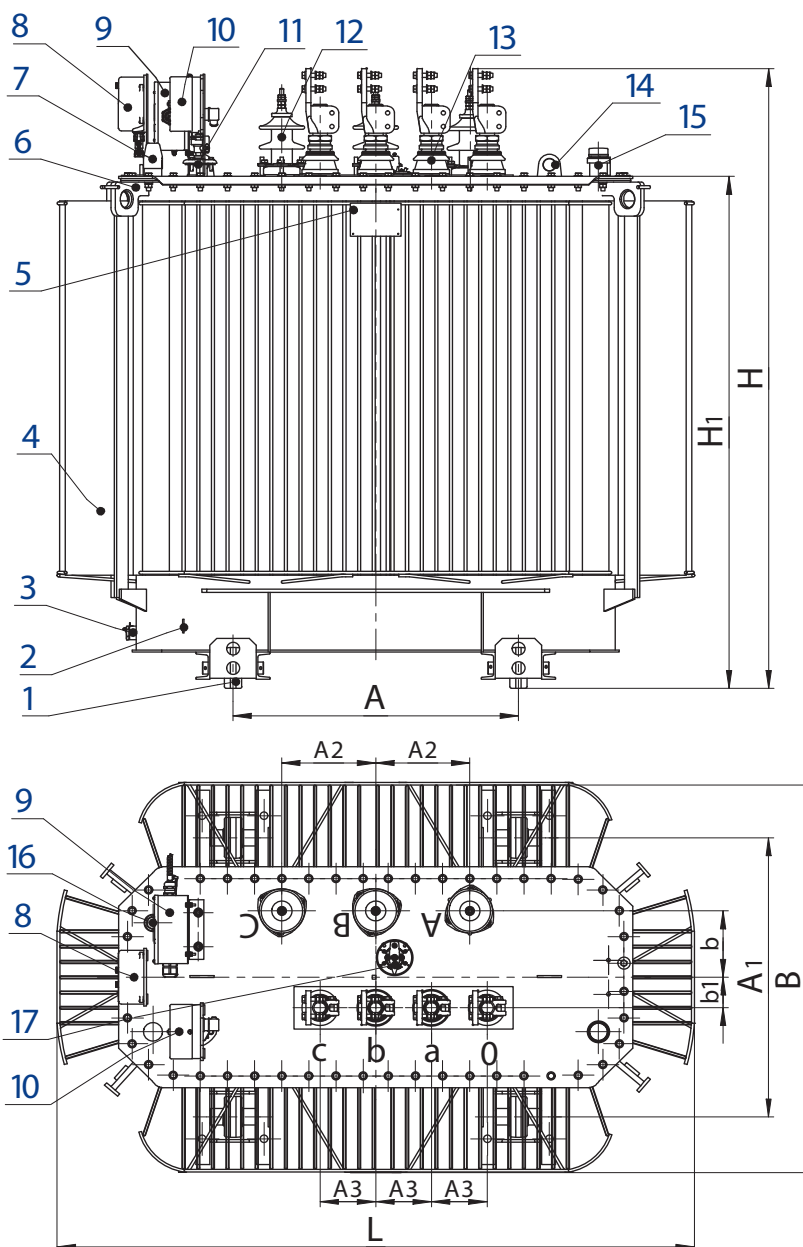
Трансформаторы комплектуются транспортными роликами для перемещения как в продольном, так и в поперечном направлениях.

Технические характеристики трансформаторов ТМГ21

Схема и группа соединения обмоток - У/Ун-0, Д/Ун-11, напряжение НН - 0,4 кВ

Номинальная мощность, кВ•А	Номинальное напряжение ВН, кВ	Потери, Вт		Напряжение к.з., %	Масса, кг	
		х.х.	к.з.		масла	полная
630	6; 6,3; 10; 10,5	1030	7450	5,5	395	1700
1000	6; 6,3; 10	1300	11600	5,5	575	2550
1250	6; 6,3; 10	1550	13600	6,0	735	3160
1600	6; 10	2050	16750	6,0	930	3800
2000	6; 10	2100	21000	6,0	1098	4800
2500	6; 10	2500	26500	6,0	1330	5600
	35	3000	26500	6,5	1800	6800
3200	6,3; 10,5	3000	26700	6,5	1772	8265

Трансформаторы ТМГ21 мощностью 630 ... 1600 кВ·А

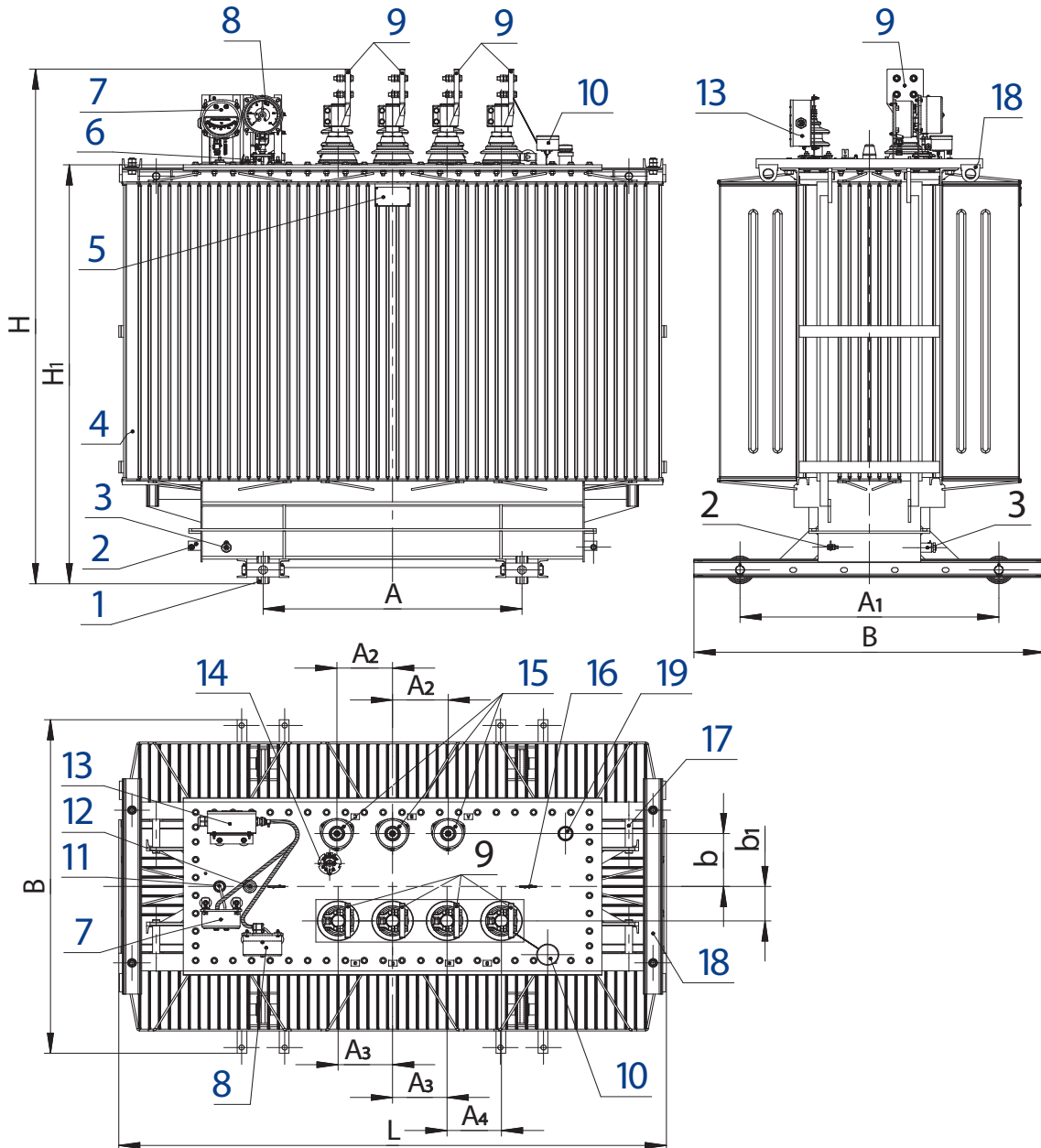


Номинальная мощность, кВ·А	Габаритные размеры, мм										
	L	B	H	H ₁	A	A ₁	A ₂	A ₃	A ₄	b	b ₁
630	1520	1000	1435	1140	820	820	230	135	135	170	160
1000	1500	1180	1770	1410	820	820	230	135	135	160	150
1250	1865	1210	1780	1425	820	820	230	160	160	190	90
1600	2060	1300	1880	1470	820	820	230	160	160	195	180

1 – ролик транспортный; 2 – зажим заземления; 3 – пробка сливная; 4 – бак; 5 – табличка; 6 – серьга для подъема трансформатора; 7 – маслоуказатель; 8 – манометрический термометр (устанавливается по заказу потребителя); 9 – коробка зажимов (устанавливается при заказе мановакуумметра и/или манометрического термометра); 10 – мановакуумметр (устанавливается по заказу потребителя); 11 – патрубок для заливки масла; 12 – ввод ВН; 13 – ввод НН; 14 – серьга для подъема активной части с крышкой трансформатора; 15 – предохранительный клапан сброса давления; 16 – гильза для термометра; 17 – переключатель.

* - графика рисунка соответствует трансформатору мощностью 1250 кВ·А

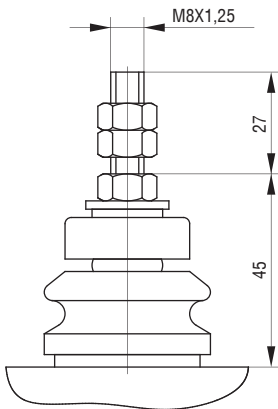
Трансформаторы ТМГ21 мощностью 2000 ... 3200 кВ·А



Номинальная мощность, кВ·А	Габаритные размеры, мм										
	L	B	H	H ₁	A	A ₁	A ₂	A ₃	A ₄	b	b ₁
2000	2080	1300	1980	1556	1070	1070	230	225	225	230	150
2500	2280	1450	2250	1825	1070	1070	230	225	225	230	150
	2420	1455	2340	1900	1070	1070	500	225	225	250	238
3200	2430	1450	2290	1865	1070	1070	250	270	270	250	250

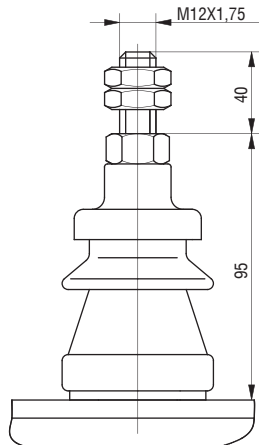
1 – ролик транспортный; 2 – зажим заземления; 3 – пробка для слива масла; 4 – бак; 5 – табличка; 6 – патрубок для заливки масла; 7 – манометрический термометр (устанавливается по заказу потребителя); 8 – мановакуумметр (устанавливается по заказу потребителя); 9 – ввод НН; 10 – пробивной предохранитель (устанавливается по заказу потребителя); 11 – термометр жидкостный; 12 – маслоуказатель; 13 – коробка зажимов (устанавливается при заказе мановакуумметра и/или манометрического термометра); 14 – привод переключателя; 15 – ввод ВН; 16 – серьга для подъема крышки; 17 – узел для подъема трансформатора; 18 – узел для крепления трансформатора при транспортировании; 19 – предохранительный клапан сброса давления.

**Вводы НН для трансформаторов
серий ТМГ, ТМГ11, ТМГСУ, ТМГСУ11, ТМГ12, ТМГ21
ТМГ32, ТМГ33, ТМГ35, ТМЭГ, ТМБГ, ОМ, ОМГ, ОМП, ТМТО
без контактных зажимов**



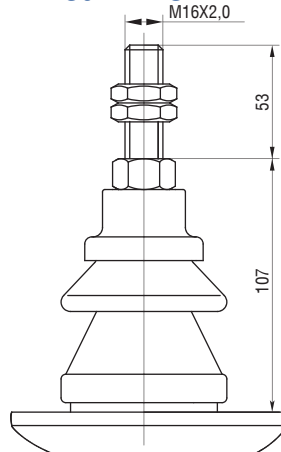
ввод НН

на номинальный ток 100 А



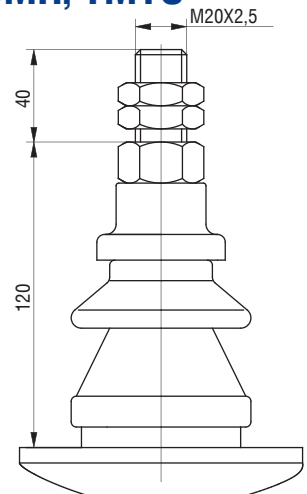
ввод НН

на номинальный ток 250 А



ввод НН

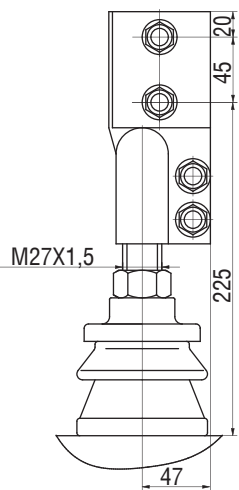
на номинальный ток 400 А



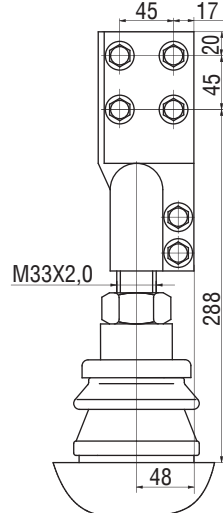
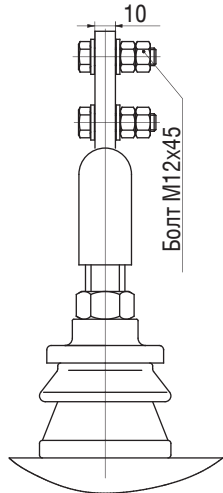
ввод НН

на номинальный ток 630 А

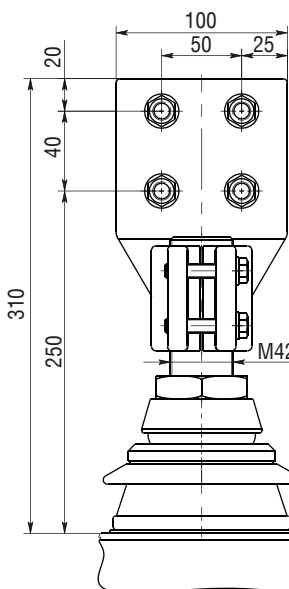
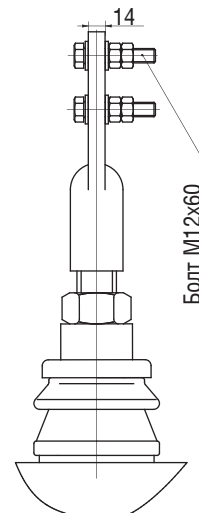
с контактными зажимами



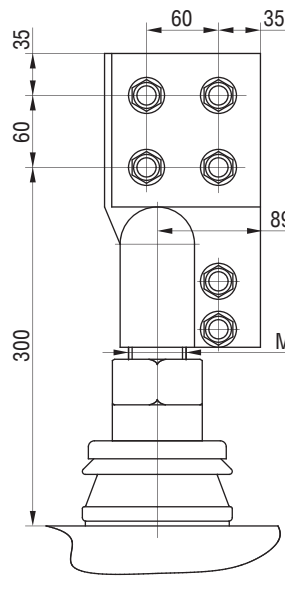
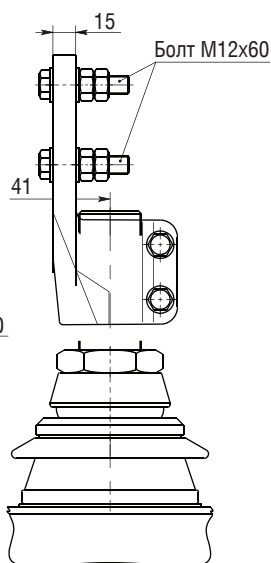
ввод НН на номинальный ток 1000 А



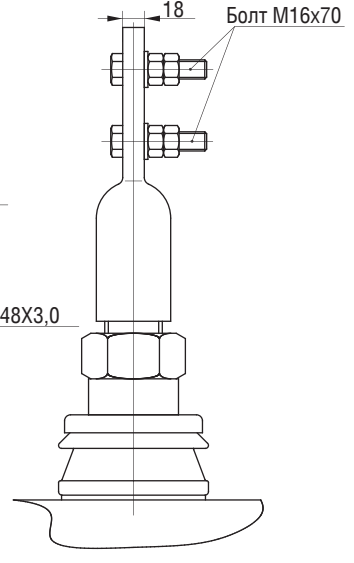
ввод НН на номинальный ток 1600 А

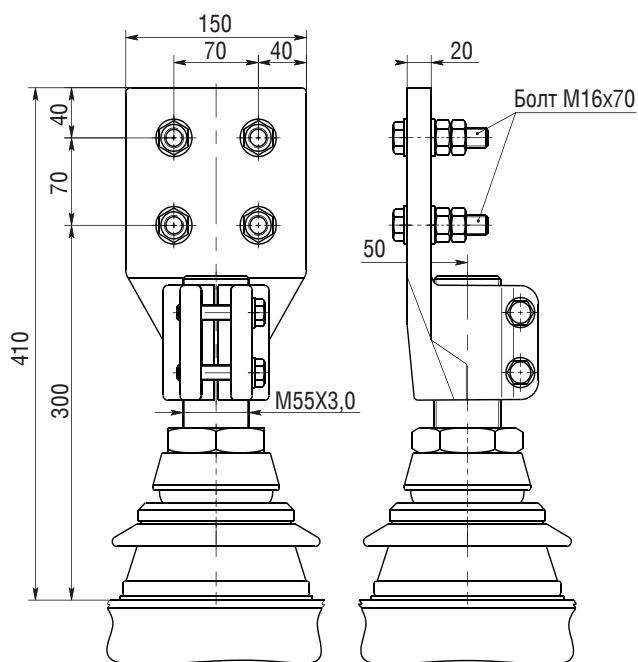


ввод НН на номинальный ток 2000 А



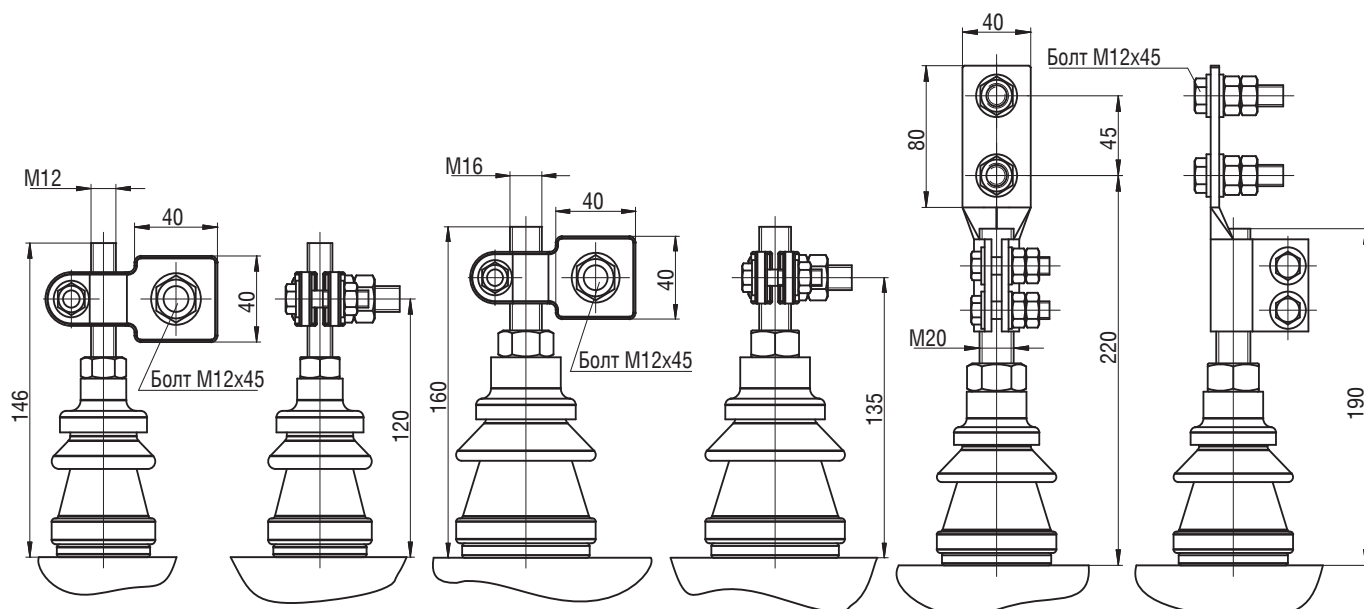
ввод НН на номинальный ток 2500 А





ввод НН на номинальный ток 4000 А

**По заказу потребителя вводы НН трансформаторов
мощностью 16...630 кВ·А
можно комплектовать контактными зажимами.**



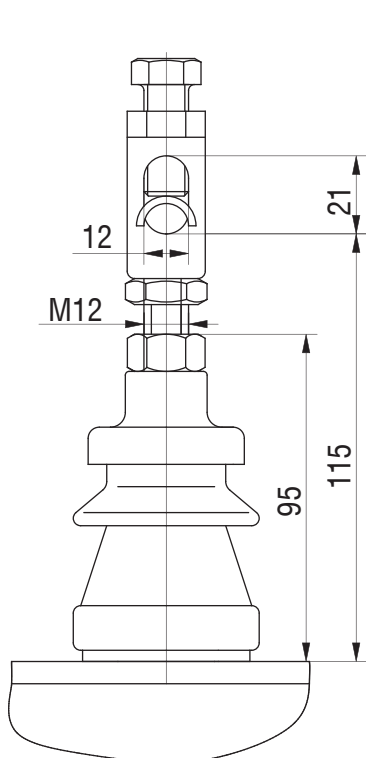
ввод НН на номинальный ток 250 А

ввод НН на номинальный ток 400 А

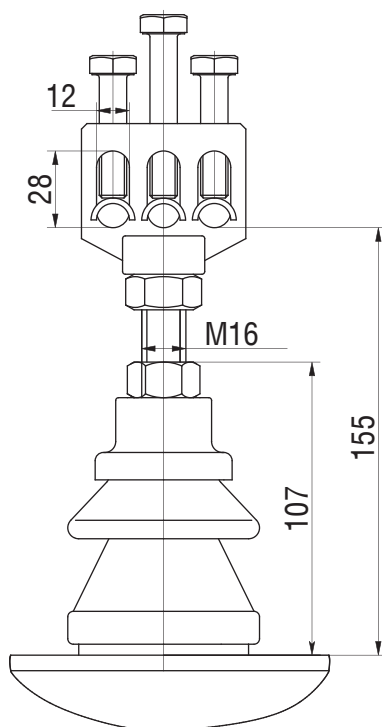
ввод НН на номинальный ток 630 А

Вводы НН для трансформаторов серии ТМГН, ТМГНГ

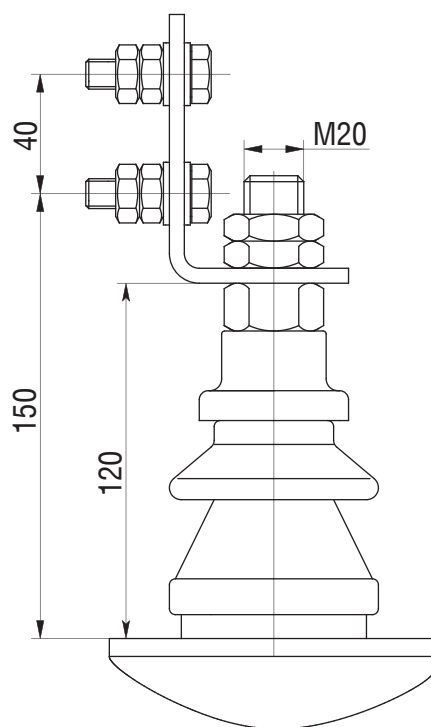
с контактными зажимами



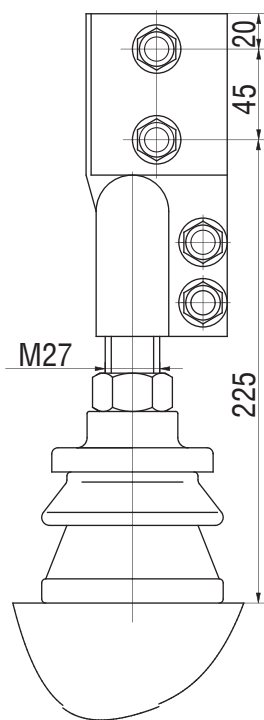
**ввод НН на
номинальный ток 250 А**



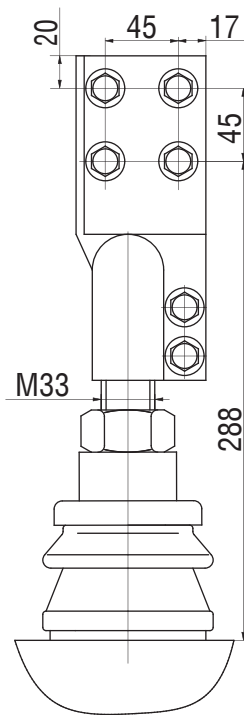
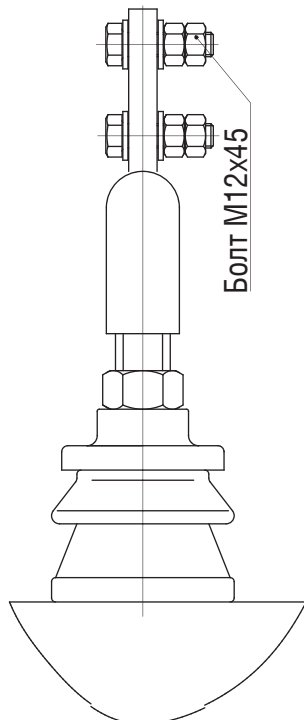
**ввод НН на
номинальный ток 400 А**



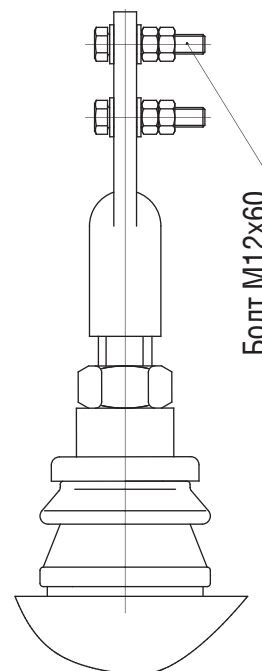
**ввод НН на
номинальный ток 630 А**



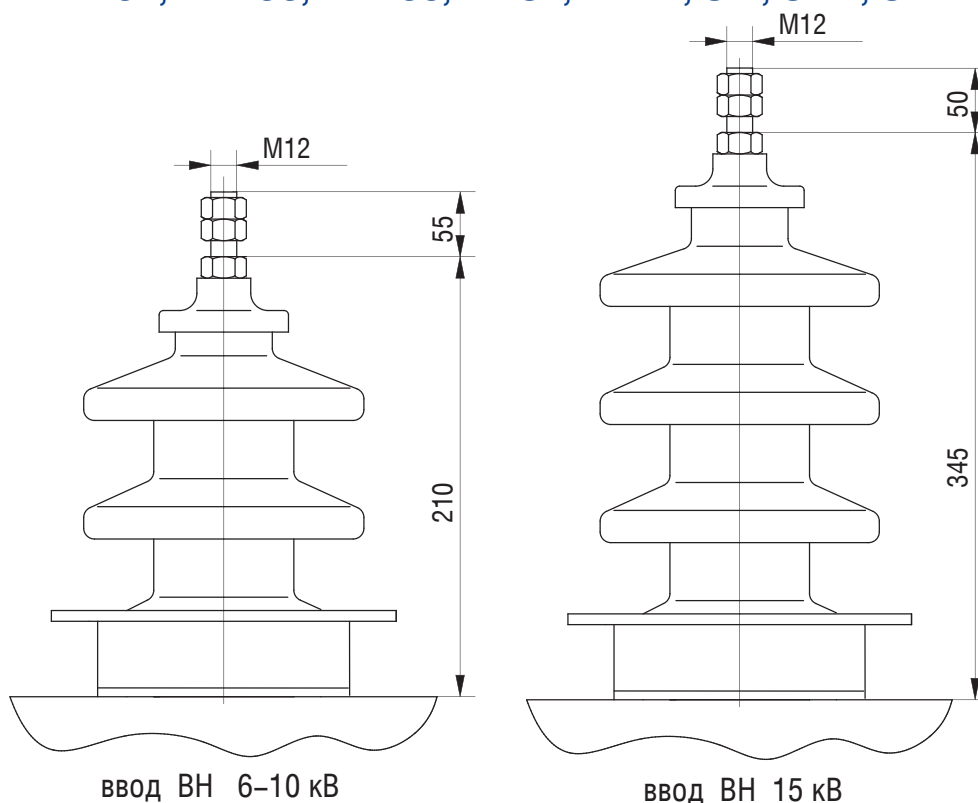
ввод НН на номинальный ток 1000 А



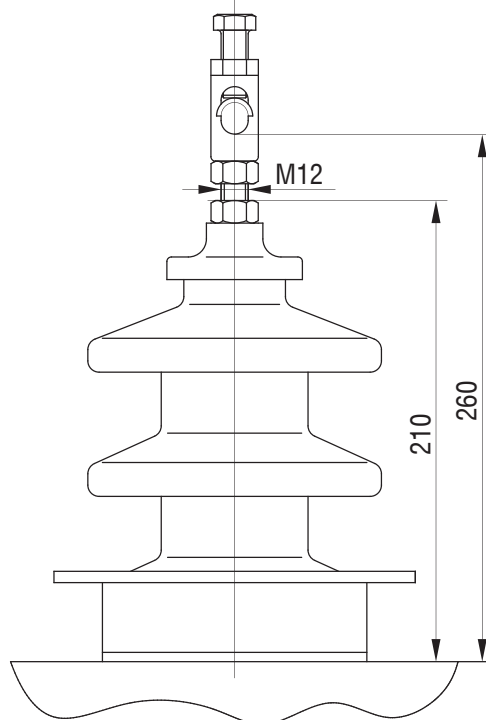
ввод НН на номинальный ток 1600 А



**Вводы ВН для трансформаторов
серий ТМГ, ТМГ11, ТМГСУ, ТМГСУ11, ТМГ12, ТМГ21
ТМГ32, ТМГ33, ТМГ35, ТМЭГ, ТМБГ, ОМ, ОМГ, ОМП**

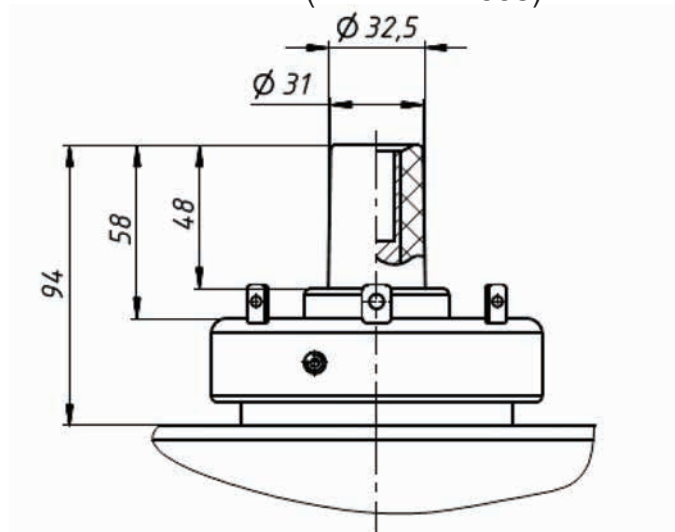


**Вводы ВН 6; 10 кВ для трансформаторов
серии ТМПН, ТМПНГ
с контактными зажимами**



Вводы ВН для трансформаторов ТМГ-630/20-У2, ТМГ-1000/20-У2, ТМГ-1250/20-У2

Штепсельные проходные изоляторы с внешним конусом по EN 50180 тип А (или DIN 42538)



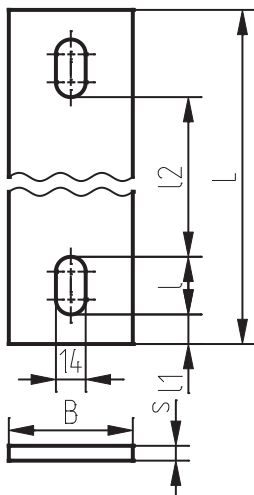
Для присоединения кабелей к изоляторам применяются адапторы: адаптор с изгибом (K)158LR или прямой адаптор (K)152SR.



Данные адапторы в комплект трансформатора не входят.

Размеры отверстий под фундаментные болты

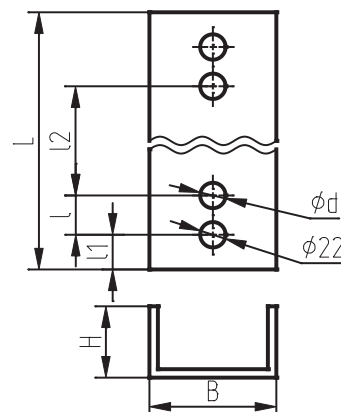
Трансформаторы ТМГ мощностью 16...63 кВ·А,
ТМГСУ мощностью 25...63 кВ·А,



Тип трансформатора	Номинальная мощность, кВ·А	L, мм	I, мм	I1, мм	I2, мм	S, мм	B, мм
ТМГ-16	16	390	22	9	328	8	50
ТМГ-25 ТМГСУ-25	25	390	22	9	328	8	50
ТМГ-40 ТМГСУ-40	40	390	22	9	328	8	50
ТМГ-63 ТМГСУ-63	63	440	22	9	378	8	50

Трансформаторы ТМГ11 мощностью 100...400 кВ·А,
ТМГ12 мощностью 250...400 кВ·А, ТМГСУ11 мощностью 100...250 кВ·А

Тип трансформатора	Номинальная мощность, кВ·А	d, мм	L, мм	I, мм	I1, мм	I2, мм	H, мм	B, мм
ТМГ11-100 ТМГСУ11-100	100	18	570	36	24	450	40	80
ТМГ11-160 ТМГСУ11-160	160							
ТМГ11-250 ТМГ12-250 ТМГСУ11-250	250							
ТМГ11-400 ТМГ12-400	400		790	46	19	660	40	80



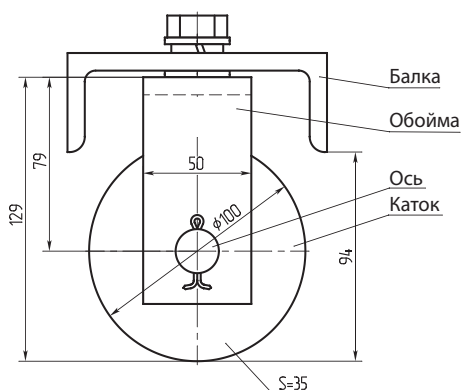
АКУСТИЧЕСКИЕ ХАРАКТЕРИСТИКИ СИЛОВЫХ МАСЛЯНЫХ ТРАНСФОРМАТОРОВ типа ТМГ, ТМГ11, ТМГСУ, ТМГСУ11, ТМГ21

Значения скорректированного уровня звуковой мощности трансформаторов типа ТМГ, ТМГ11, ТМГСУ, ТМГСУ11, ТМГ21 не превышают нормы, установленные ГОСТ 12.2.024-87. Для трансформаторов мощностью не более 100 кВ·А значения скорректированного уровня звуковой мощности не нормируются.

Номинальная мощность трансформатора кВ·А	100	160	250	400	630	1000	1250	1600	2500
Корректируемый уровень звуковой мощности, дБА, не более	59	62	65	68	70	73	75	75	76

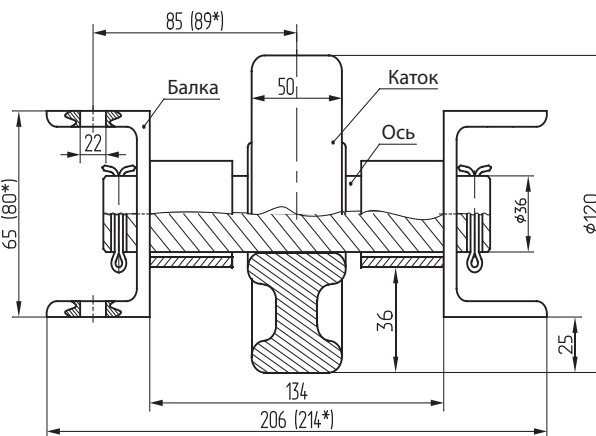
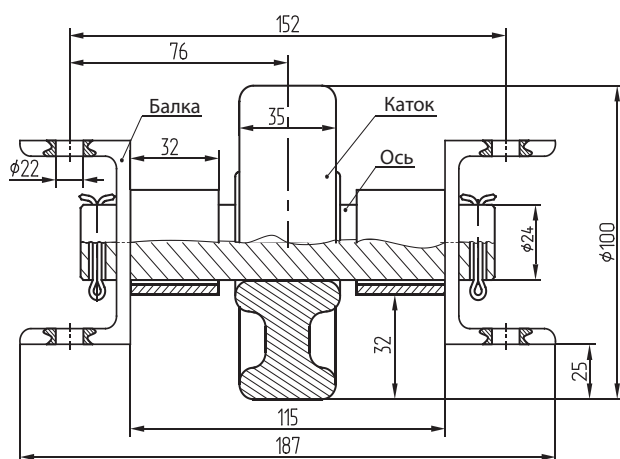
РОЛИКИ ТРАНСПОРТНЫЕ

Для трансформаторов 160...400 кВ·А



Для трансформаторов 630 кВ·А

Для трансформаторов 1000...2500 кВ·А



* - для 1250, 1600, 2500 кВ·А

ПЕРЕГРУЗОЧНАЯ СПОСОБНОСТЬ

СИЛОВЫХ МАСЛЯНЫХ ТРАНСФОРМАТОРОВ МОЩНОСТЬЮ 16 ... 3200 кВ·А

Допустимые систематические нагрузки не вызывают сокращения нормируемого срока службы трансформатора, так как за продолжительность графика нагрузки обеспечивается нормальный или пониженный против нормального расчетный износ изоляции. Допустимые аварийные перегрузки вызывают повышенный по сравнению с нормальным расчетный износ витковой изоляции, что может привести к сокращению нормированного срока службы трансформатора, если повышенный износ впоследствии не компенсирован нагрузками с износом витковой изоляции ниже нормального.

Максимально допустимые **систематические нагрузки** и допустимые **аварийные перегрузки** масляных трансформаторов определяются в соответствии с табл. 1 и 2.

В таблицах приведены значения K_2 и h для суточного прямоугольного двухступенчатого графика нагрузки трансформатора при различных значениях K_1 и $\theta_{охл}$. Для промежуточных значений K_1 и $\theta_{охл}$ значение K_2 следует определять линейной интерполяцией.

$\theta_{охл}$ - температура окружающей среды, °С;

K_1 - начальная нагрузка, предшествующая нагрузке или перегрузке K_2 или нагрузка после снижения K_2 , в долях номинальной мощности или номинального тока:

$$K_1 = S_1 / S_{ном} = I_1 / I_{ном}$$

K_2 - нагрузка или перегрузка, следующая за начальной нагрузкой K_1 , в долях номинальной мощности или номинального тока,

$$K_2 = S_2 / S_{ном} = I_2 / I_{ном}$$

h - продолжительность нагрузки K_2 на двухступенчатом суточном графике нагрузки, ч.

В табл. 1 обозначение (+) указывает на то, что для данного режима нагрузки расчетное значение $K_2 > 2,0$, но допускается его любое значение в интервале $1,5 < K_2 < 2,0$.

Табл. 1 – Нормы максимально допустимых систематических нагрузок

h, ч	K_2 при значениях $K_1 = 0,25...1,0$							
	0.25	0.4	0.5	0.6	0.7	0.8	0.9	1.0
$\theta_{охл} = - 20 \text{ }^\circ\text{C}$								
0.5	+	+	+	+	+	+	+	+
1	+	+	+	+	+	+	+	+
2	+	+	1.99	1.96	1.93	1.89	1.85	1.79
4	1.70	1.69	1.67	1.66	1.64	1.62	1.60	1.57
6	1.56	1.55	1.54	1.54	1.53	1.51	1.50	1.48
8	1.48	1.48	1.47	1.47	1.46	1.45	1.45	1.43
12	1.41	1.40	1.40	1.40	1.40	1.39	1.39	1.38
24	1.30	1.30	1.30	1.30	1.30	1.30	1.30	1.30
$\theta_{охл} = - 10 \text{ }^\circ\text{C}$								
0.5	+	+	+	+	+	+	+	+
1	+	+	+	+	+	+	+	1.95
2	1.95	1.92	1.90	1.87	1.83	1.79	1.75	1.69
4	1.62	1.61	1.60	1.58	1.56	1.54	1.52	1.48
6	1.49	1.48	1.47	1.46	1.45	1.44	1.42	1.40
8	1.41	1.41	1.40	1.40	1.39	1.38	1.37	1.36
12	1.34	1.34	1.33	1.33	1.33	1.32	1.31	1.31
24	1.23	1.23	1.23	1.23	1.23	1.23	1.23	1.23

h, ч	K_2 при значениях $K_1 = 0,25...1,0$							
	0.25	0.4	0.5	0.6	0.7	0.8	0.9	1.0
$\theta_{\text{охл}} = 0\text{ }^\circ\text{C}$								
0.5	+	+	+	+	+	+	+	+
1	+	+	+	+	+	1.99	1.91	1.8
2	1.86	1.83	1.80	1.77	1.74	1.69	1.64	1.56
4	1.54	1.53	1.51	1.50	1.48	1.46	1.43	1.38
6	1.41	1.40	1.39	1.38	1.37	1.36	1.34	1.31
8	1.34	1.33	1.33	1.32	1.31	1.30	1.29	1.27
12	1.27	1.26	1.26	1.26	1.25	1.25	1.24	1.22
24	1.16	1.16	1.16	1.16	1.16	1.16	1.16	1.16
$\theta_{\text{охл}} = 10\text{ }^\circ\text{C}$								
0.5	+	+	+	+	+	+	+	1.84
1	+	+	+	2.00	1.94	1.86	1.76	1.60
2	1.76	1.73	1.70	1.67	1.63	1.58	1.51	1.40
4	1.46	1.44	1.43	1.41	1.39	1.36	1.32	1.25
6	1.33	1.32	1.31	1.30	1.29	1.27	1.24	1.20
8	1.26	1.26	1.25	1.24	1.23	1.22	1.20	1.17
12	1.19	1.19	1.18	1.18	1.17	1.16	1.15	1.13
24	1.08	1.08	1.08	1.08	1.08	1.08	1.08	1.08
$\theta_{\text{охл}} = 20\text{ }^\circ\text{C}$								
0.5	+	+	+	+	+	1.98	1.81	1.00
1	+	1.97	1.92	1.87	1.80	1.71	1.57	1.00
2	1.66	1.63	1.60	1.56	1.51	1.45	1.35	1.00
4	1.37	1.35	1.34	1.32	1.29	1.25	1.19	1.00
6	1.25	1.24	1.23	1.21	1.20	1.17	1.13	1.00
8	1.18	1.17	1.17	1.16	1.15	1.13	1.09	1.00
12	1.11	1.10	1.10	1.09	1.09	1.08	1.06	1.00
24	1.00	1.00	1.00	1.00	1.00	1.00	1.00	1.00
$\theta_{\text{охл}} = 30\text{ }^\circ\text{C}$								
0.5	+	+	+	+	1.92	1.76	1.27	–
1	1.89	1.84	1.79	1.73	1.64	1.51	1.12	–
2	1.55	1.52	1.48	1.44	1.38	1.29	1.02	–
4	1.28	1.26	1.24	1.21	1.18	1.21	0.97	–
6	1.16	1.15	1.13	1.12	1.09	1.05	0.95	–
8	1.09	1.08	1.08	1.06	1.05	1.02	0.94	–
12	1.02	1.02	1.01	1.00	0.99	0.97	0.92	–
24	0.91	0.91	0.91	0.91	0.91	0.91	0.91	–

h, ч	K ₂ при значениях K ₁ = 0,25...1,0							
	0.25	0.4	0.5	0.6	0.7	0.8	0.9	1.0
θ_{охл} = 40 °С								
0.5	+	+	1.94	1.84	1.69	1.26	—	—
1	1.75	1.70	1.64	1.56	1.44	1.08	—	—
2	1.43	1.39	1.35	1.30	1.21	0.96	—	—
4	1.17	1.15	1.13	1.09	1.04	0.89	—	—
6	1.06	1.05	1.03	1.01	0.97	0.86	—	—
8	1.00	0.99	0.98	0.96	0.93	0.85	—	—
12	0.93	0.92	0.91	0.90	0.88	0.84	—	—
24	0.82	0.82	0.82	0.82	0.82	0.82	—	—

Табл. 2 – Нормы допустимых аварийных перегрузок

h, ч	K ₂ при значениях K ₁ = 0,25 – 1,0							
	0.25	0.4	0.5	0.6	0.7	0.8	0.9	1.0
θ_{охл} = - 20 °С								
0.5	2.00	2.00	2.00	2.00	2.00	2.00	2.00	2.00
1	2.00	2.00	2.00	2.00	2.00	2.00	2.00	2.00
2	2.00	2.00	2.00	2.00	2.00	2.00	2.00	2.00
4	1.90	1.80	1.80	1.80	1.80	1.80	1.80	1.80
6	1.70	1.70	1.70	1.70	1.70	1.70	1.70	1.70
8	1.70	1.70	1.70	1.70	1.70	1.70	1.70	1.70
12	1.60	1.60	1.60	1.60	1.60	1.60	1.60	1.60
24	1.60	1.60	1.60	1.60	1.60	1.60	1.60	1.60
θ_{охл} = - 10 °С								
0.5	2.00	2.00	2.00	2.00	2.00	2.00	2.00	2.00
1	2.00	2.00	2.00	2.00	2.00	2.00	2.00	2.00
2	2.00	2.00	2.00	2.00	2.00	2.00	1.90	1.90
4	1.80	1.80	1.80	1.80	1.80	1.70	1.70	1.70
6	1.70	1.70	1.70	1.60	1.60	1.60	1.60	1.60
8	1.60	1.60	1.60	1.60	1.60	1.60	1.60	1.60
12	1.60	1.60	1.50	1.50	1.50	1.50	1.50	1.50
24	1.50	1.50	1.50	1.50	1.50	1.50	1.50	1.50
θ_{охл} = 0 °С								
0.5	2.00	2.00	2.00	2.00	2.00	2.00	2.00	2.00
1	2.00	2.00	2.00	2.00	2.00	2.00	2.00	2.00
2	2.00	2.00	2.00	1.90	1.90	1.90	1.90	1.80
4	1.70	1.70	1.70	1.70	1.70	1.70	1.60	1.60
6	1.60	1.60	1.60	1.60	1.60	1.50	1.50	1.50
8	1.50	1.50	1.50	1.50	1.50	1.50	1.50	1.50
12	1.50	1.50	1.50	1.50	1.50	1.50	1.50	1.50
24	1.50	1.50	1.50	1.50	1.50	1.50	1.50	1.50

h, ч	K_2 при значениях $K_1 = 0,25...1,0$							
	0.25	0.4	0.5	0.6	0.7	0.8	0.9	1.0
$\theta_{\text{охл}} = 10^\circ\text{C}$								
0.5	2.00	2.00	2.00	2.00	2.00	2.00	2.00	2.00
1	2.00	2.00	2.00	2.00	2.00	2.00	2.00	2.00
2	2.00	2.00	2.00	2.00	2.00	2.00	1.90	1.90
4	1.80	1.80	1.80	1.80	1.80	1.70	1.70	1.70
6	1.70	1.70	1.70	1.60	1.60	1.60	1.60	1.60
8	1.60	1.60	1.60	1.60	1.60	1.60	1.60	1.60
12	1.60	1.60	1.50	1.50	1.50	1.50	1.50	1.50
24	1.50	1.50	1.50	1.50	1.50	1.50	1.50	1.50
$\theta_{\text{охл}} = 20^\circ\text{C}$								
0.5	2.00	2.00	2.00	2.00	2.00	2.00	2.00	2.00
1	2.00	2.00	2.00	2.00	2.00	2.00	1.80	1.80
2	1.80	1.80	1.80	1.80	1.70	1.70	1.70	1.60
4	1.50	1.50	1.50	1.50	1.50	1.40	1.40	1.40
6	1.40	1.40	1.40	1.40	1.40	1.40	1.40	1.30
8	1.30	1.30	1.30	1.30	1.30	1.30	1.30	1.30
12	1.30	1.30	1.30	1.30	1.30	1.30	1.30	1.30
24	1.30	1.30	1.30	1.30	1.30	1.30	1.30	1.30
$\theta_{\text{охл}} = 30^\circ\text{C}$								
0.5	2.00	2.00	2.00	2.00	2.00	2.00	2.00	1.90
1	2.00	2.00	2.00	2.00	1.90	1.90	1.80	1.70
2	1.80	1.70	1.70	1.70	1.60	1.60	1.50	1.40
4	1.40	1.40	1.40	1.40	1.40	1.30	1.30	1.30
6	1.30	1.30	1.30	1.30	1.30	1.30	1.30	1.20
8	1.20	1.20	1.20	1.20	1.20	1.20	1.20	1.20
12	1.20	1.20	1.20	1.20	1.20	1.20	1.20	1.20
24	1.20	1.20	1.20	1.20	1.20	1.20	1.20	1.20
$\theta_{\text{охл}} = 40^\circ\text{C}$								
0.5	2.00	2.00	2.00	2.00	2.00	2.00	1.90	1.70
1	2.00	1.90	1.90	1.90	1.80	1.70	1.60	1.40
2	1.60	1.60	1.60	1.50	1.50	1.40	1.30	1.30
4	1.30	1.30	1.30	1.30	1.20	1.20	1.20	1.20
6	1.20	1.20	1.20	1.20	1.20	1.20	1.10	1.10
8	1.20	1.10	1.10	1.10	1.10	1.10	1.10	1.10
12	1.10	1.10	1.10	1.10	1.10	1.10	1.10	1.10
24	1.10	1.10	1.10	1.10	1.10	1.10	1.10	1.10

Опросный лист силового масляного трансформатора

- 1 Тип.....
(ТМГ, ТМЭГ, ТМБГ и т. д.)
- 2 Номинальная частота..... Гц
- 3 Номинальная мощность..... кВ·А
- 4 Номинальное напряжение стороны ВН..... кВ
(в режиме холостого хода)
- 5 Номинальное напряжение стороны НН..... кВ
(в режиме холостого хода)
- 6 Способ, диапазон и ступени регулирования напряжения на стороне
ВН.....ПБВ ±2х2,5 %
(если иное, то указать в п. примечания)
- 7 Напряжение короткого замыкания при 75 °С (±10%)..... %
(указывается при отличии от стандартного)
- 8 Потери холостого хода (+15%)..... Вт
(указываются при отличии от стандартного)
- 9 Потери короткого замыкания при 75 °С (+10%)..... Вт
(указываются при отличии от стандартного)
- 10 Схема и группа соединения обмоток.....
(первый символ относится к стороне высшего напряжения (ВН))
- 11 Климатическое исполнение и категория размещения.....
(У1, ХЛ1, УХЛ1, Т1 и т.д.)
- 12 Степень защиты.....
(указывается если отлично от IP00)
- 13 Габаритные размеры (max):
(при отличии от указанных в каталоге продукции)
длина..... мм
ширина..... мм
высота..... мм
- 14 Масса трансформатора (+10%)..... кг
(в случае ограничения)
- 15 Конструктивные особенности:

Примечания:

Контактное лицо для проведения технических переговоров:

телефон: _____, Ф.И.О. _____

Страна (город) поставки трансформатора _____