

## ТРАНСФОРМАТОРЫ ТМТО

Трехфазные масляные трансформаторы ТМТО-50/0,38-У1 и ТМТО-80/0,38-У1 предназначены для преобразования электроэнергии в составе устройств термической обработки бетона и грунта, питания ручного электроинструмента и временного освещения.

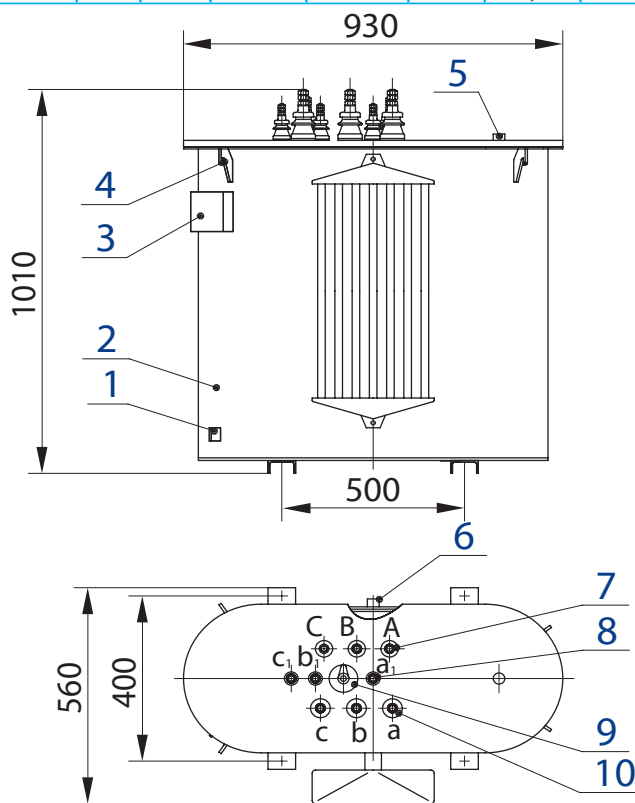
Трансформаторы предназначены для работы в условиях умеренного климата. Рабочая температура окружающего воздуха от минус 45 до плюс 10 °С.

Окружающая среда невзрывоопасная, не содержащая пыли в концентрациях, снижающих параметры изделия в недопустимых пределах. Трансформаторы не предназначены для работы в условиях тряски, вибрации, ударов, в химически активной среде. Высота установки над уровнем моря не более 1000 м.

Номинальная частота 50 Гц. Схема и группа соединения обмоток У/Д/Д-11-11. Напряжение в обмотке среднего напряжения (СН) регулируется ступенями *при полностью отключенном трансформаторе (ПБВ)*.

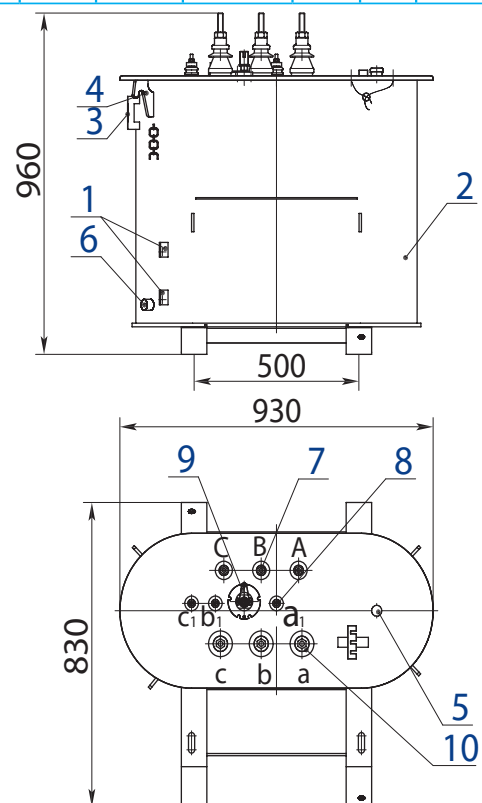
### Технические характеристики трансформаторов

| Номин. мощность, кВ·А | Потери, Вт |      | Данные обмоток          |                      |             |                          |                         |                               |                         |                       |                      |             | Масса, кг |     |
|-----------------------|------------|------|-------------------------|----------------------|-------------|--------------------------|-------------------------|-------------------------------|-------------------------|-----------------------|----------------------|-------------|-----------|-----|
|                       | х.х.       | к.з. | высшего напряжения (ВН) |                      |             | среднего напряжения (СН) |                         |                               | низшего напряжения (НН) |                       |                      | мас-ла      | полная    |     |
|                       |            |      | Номин. мощность, кВ·А   | Номин. напряжение, В | Ном. ток, А | Номин. мощность, кВ·А    | Положение переключателя | Напряжение на ответвлениях, В | Ном. ток, А             | Номин. мощность, кВ·А | Номин. напряжение, В | Ном. ток, А |           |     |
| 50                    | 160        | 1700 | 50                      | 380                  | 76,0        | 47,5                     | V                       | 95                            | 289                     | 2,5                   | 42                   | 34,4        | 110       | 300 |
|                       |            |      |                         |                      |             | 42,5                     | IV                      | 85                            |                         |                       |                      |             |           |     |
|                       |            |      |                         |                      |             | 37,5                     | III                     | 75                            |                         |                       |                      |             |           |     |
|                       |            |      |                         |                      |             | 32,5                     | II                      | 65                            |                         |                       |                      |             |           |     |
|                       |            |      |                         |                      |             | 27,5                     | I                       | 55                            |                         |                       |                      |             |           |     |
| 80                    | 270        | 2200 | 80                      | 380                  | 121,5       | 77,5                     | V                       | 95                            | 471                     | 2,5                   | 42                   | 34,4        | 124       | 375 |
|                       |            |      |                         |                      |             | 69,34                    | IV                      | 85                            |                         |                       |                      |             |           |     |
|                       |            |      |                         |                      |             | 61,18                    | III                     | 75                            |                         |                       |                      |             |           |     |
|                       |            |      |                         |                      |             | 58,54                    | II                      | 65                            |                         |                       |                      |             |           |     |
|                       |            |      |                         |                      |             | 49,53                    | I                       | 55                            |                         |                       |                      |             |           |     |



**ТМТО-80/0,38-У1**

- 1 - зажим заземления;
- 2 - бак;
- 3 - табличка;
- 4 - крюк для подъема трансформатора;
- 5 - маслоуказатель;



**ТМТО-50-0,38-У1**

- 6 - пробка сливная;
- 7 - ввод ВН;
- 8 - ввод НН;
- 9 - переключатель;
- 10 - ввод СН.