

0,16-40 •

(, ,)

, , .



61558-1-2007.

61558-2-4.

50

1000

61558-2-6-2006.

50 -

- / -0. 3

15150-69.

30631-99

- 8
- 3

:

0,16-0,63 • ;
1,0-10 • ,

- 1

16, 25 40 • ,

1000 .

:

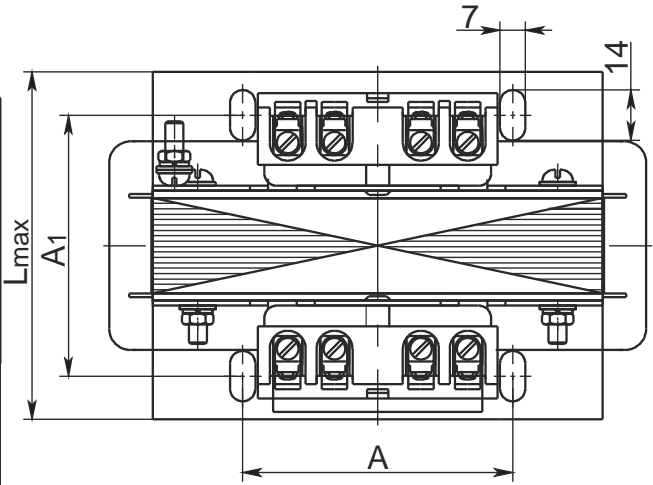
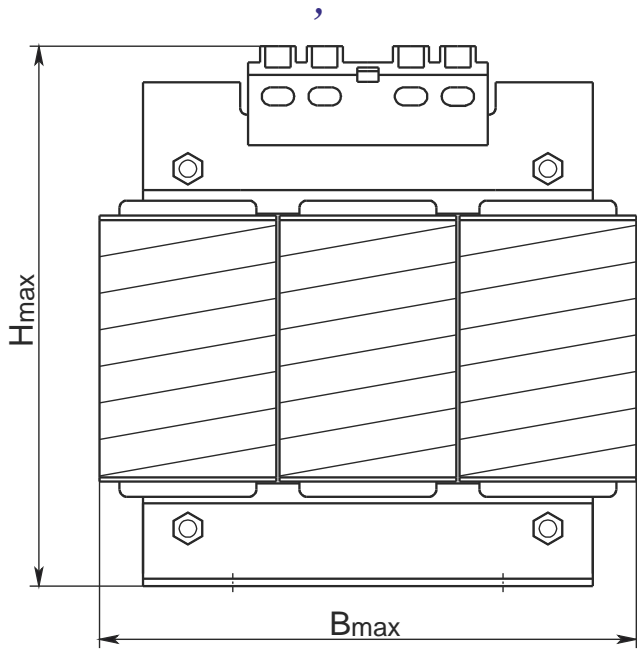
8865-93:

-
-

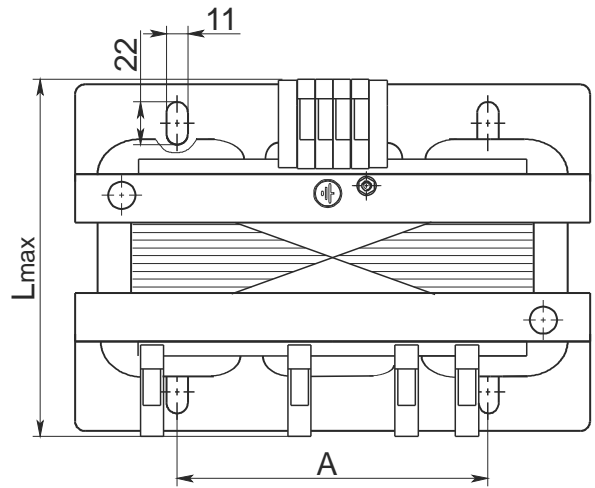
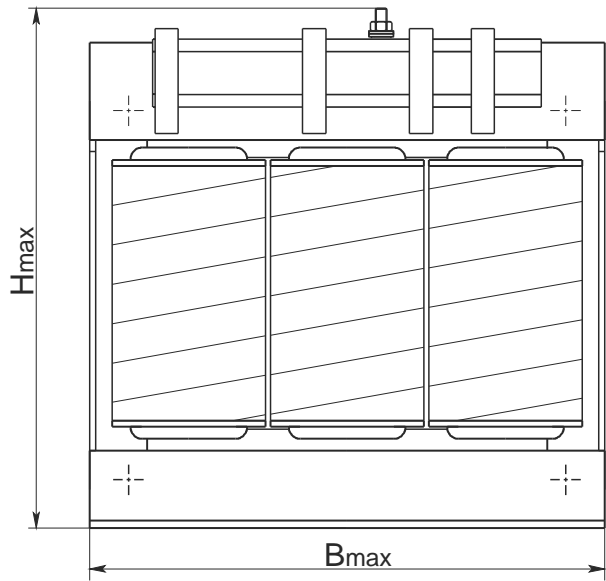
0,16 10 • - ;
16 40 • -F.

IP00 I 12.2.007.0-75. IP20.
 14254-96; - 6,3
 “ ” 60127:
 0,16- 0,63 •
 - 220-400 380 400 -
 1,0 • ;
 - 220 230 1,0 • 1,6-4,0 •
 220-400 -
 • 6,3
 “gD”
 60269-1.
 ,
 -49 , 0,16-1,0 ;
 -60 1,6-40 .

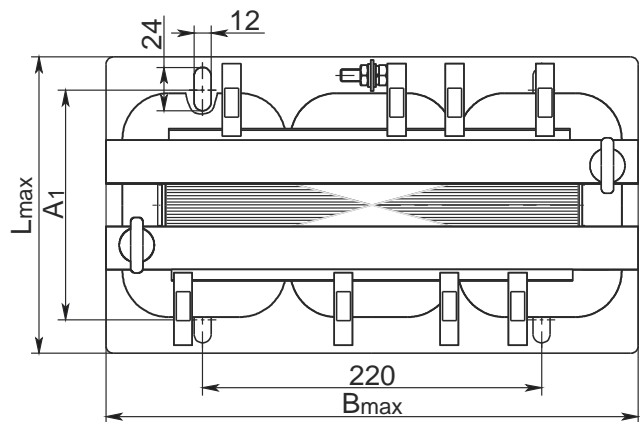
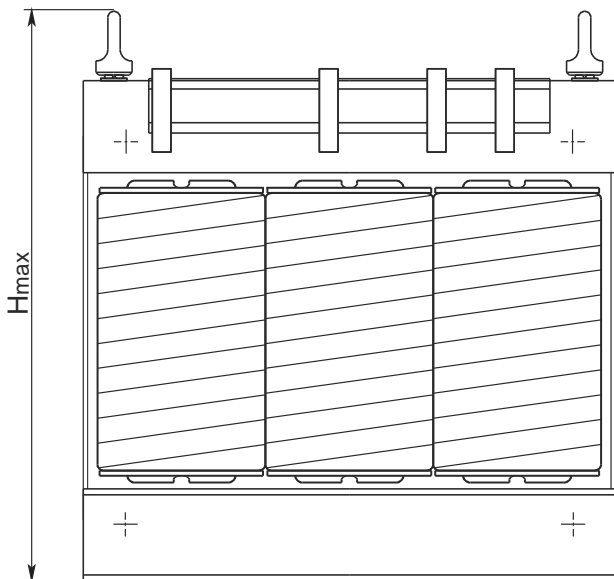
	U	U	U	U	U	U	
						U	U
-0,16	3	0,16	220; 230; 380; 400	10;19;22;36;85;127;133;170;220;230*	10,5	84,0	
-0,25	3	0,25		10;19;22;36;42;85;127;133;170;220;230*	7,6	86,0	
-0,4	3	0,4		10;12;19;22;24;36;42;85;127;133;170;220;230*	6,5	89,0	
-0,63	3	0,63		12;19;22;24;36;42;85;127;133;170;220;230*	6,3	91,0	
-1,0	3	1,0		12;19;22;24;36;42;85;127;133;170;220;230*; 380**;400***	3,9	92,0	
-1,6	3	1,6		36;42;85;127;133;170;220;230*; 380**;400***	4,5	94,5	
-2,5	3	2,5		220****;230*;380**;400***	3,4	94,0	
-4,0	3	4,0			2,8	95,5	
-6,3	3	6,3			2,4	96,0	
-10	3	10			1,9	97,0	
-16	3	16			2,6	97,0	
-25	3	25			2,34	97,2	
-40	3	40			2,0	97,8	
*		230 400					
**		380					
***		400					
****		220 380					



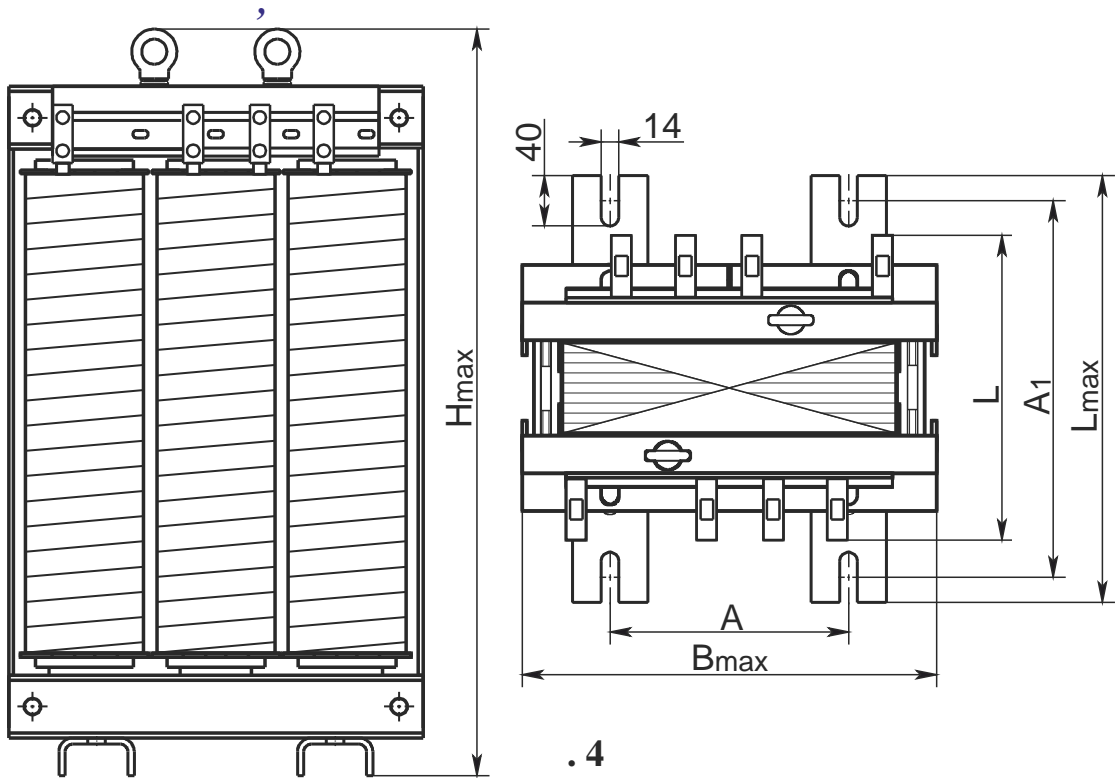
.1



.2



.3



Размеры в миллиметрах

			max	L_{max}	L_1	H_{max}		1	'			
-0,16	3	1	152	94	2	155	75±1	66±4	3,9			
-0,25	3			104				91±4	4,6			
-0,4	3			118				180	90±1	6,2		
-0,63	3			130				110±4	9,1			
-1,0	3			150				180	12,7			
-1,6	3	2	270	165	2	270	160±1	112±2	22			
-2,5	3			200				140±2	30,5			
-4,0	3			345				190	143±2	44		
-6,3	3	3	350	200	2	375	220±1	152±2	58			
-10	3			230				395	181±2	81		
-16	3	4	332	255	2	600	190±2	300±2	105			
-25	3			342					245	735	214±2	148
-40	3			498					260	790	276±2	223

380 , 0,25 ?
 / 36 ,
 -0,25 3380/36 / -0 BY 100211261.060-2008.